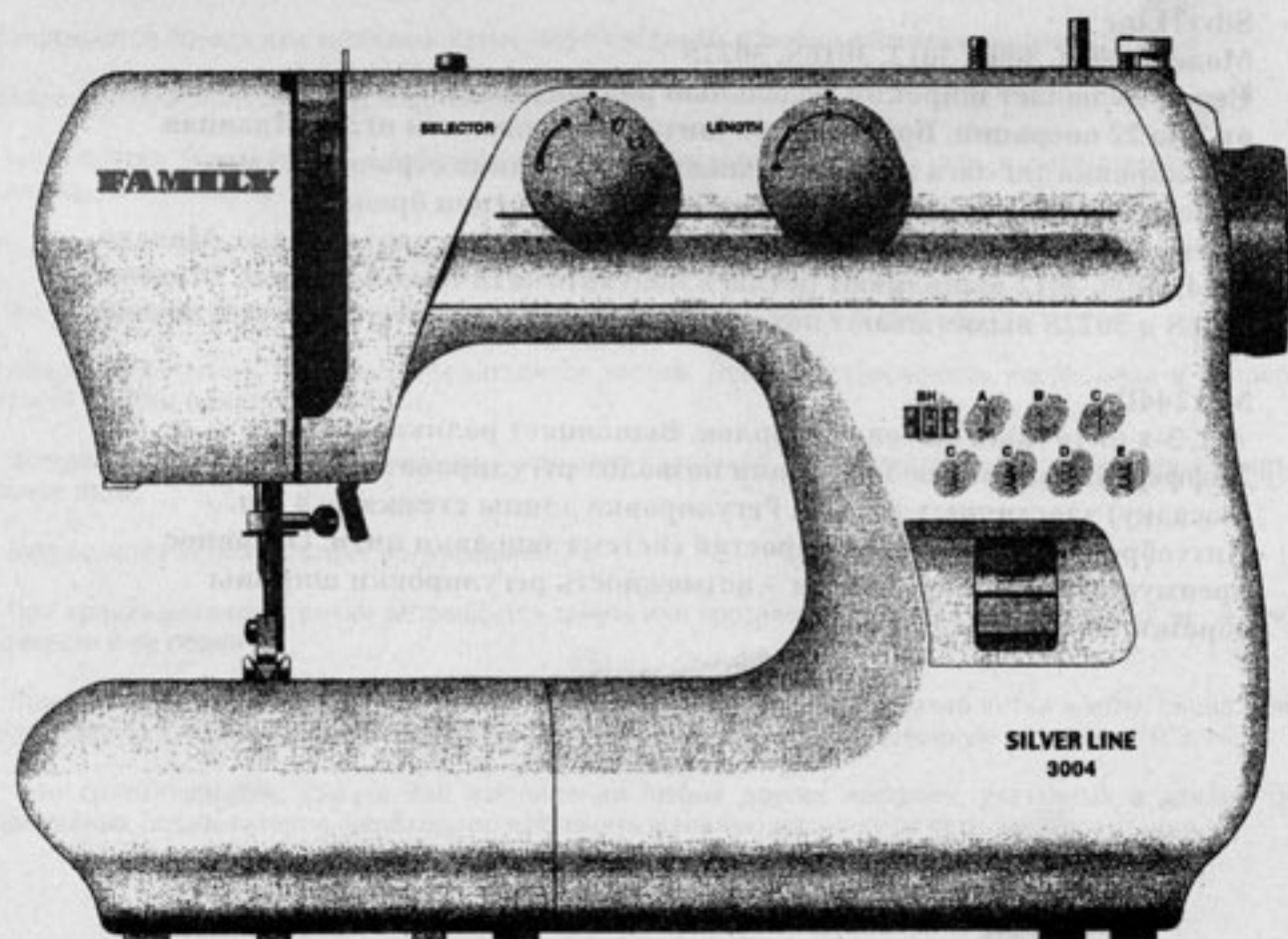


**Инструкция**  
**по**  
**эксплуатации**

**ФАМИЛИ**

**3004, 3008, 3012**



Мы рады представляем на российском рынке новую марку швейных машин FAMILY.

Family изготавливаются на ведущем заводе JANOME на Тайване. С его конвейеров ежегодно сходит более миллиона швейных машин. Использование новейших технологий и огромного опыта специалистов компании обеспечивает безупречное качество выпускаемой продукции.

Машины марки Family идеальны для дома. Название говорит само за себя. Простота заправки нити, регулировки настроек, удобное управление делают эти машины доступными для всех, по настоящему семейными.

Вы можете реализовать сложные творческие идеи, а можете выполнять мелкую домашнюю работу – идеальный результат и отличное настроение Вам гарантированы.

Мы приложили все силы, чтобы Вы могли быть уверены в надежности и безупречности своей швейной машины!

#### GoldLine

Модели 7018 и 7023

Машины этой серии выполняют 18 и 23 операции соответственно, в том числе рабочие, декоративные строчки, строчки для работы с эластичными тканями, псевдооверлок. Петля выметывается в автоматическом режиме. Длина стежка до 4 мм, ширина зиг-зага – до 6 мм. Горизонтальный челнок не нуждается в смазке, предупреждает запутывание и обрыв нити. «Свободный рукав» позволит обработать рукава или брюки. Автоматическая намотка нити на шпульку. Тихий и плавный ход. Жесткий чехол.

#### SilverLine

Модели 3004, 3008, 3012, 3016S, 3022S

Серия включает широкий модельный ряд швейных машин, выполняющих от 7 до 22 операций. Возможность шитья со смещением иглы. Плавная регулировка зиг-зага до 5 мм. Максимальная длина строчки 4,5 мм. «Свободный рукав» позволит обработать рукава или брюки. Автоматическая намотка нити на шпульку. Тихий и плавный ход. Модели 3004, 3008, 3012 выполняют петлю в полуавтоматическом режиме. Модели 3016S и 3022S выметывают петлю автоматически и имеют жесткий чехол.

#### ML 244D

4-х, 3-х ниточный бытовой оверлок. Выполняет роликовый шов. Дифференциальная подача ткани позволит регулировать растяжение (посадку) эластичных тканей. Регулировка длины стежка до 4 мм. Нитеобрезатель. Предельно простая система заправки нити. Основное преимущество данной модели - возможность регулировки ширины обрезки ткани.

## ВАЖНЫЕ УКАЗАНИЯ ПО ТЕХНИКЕ БЕЗОПАСНОСТИ

Швейная машина разработана и сконструирована исключительно для ДОМАШНЕГО использования. Перед эксплуатацией швейной машинки прочтите всю инструкцию.

**ВНИМАНИЕ!** Чтобы сократить риск поражения электрическим током выполняйте следующее:

1. Никогда не оставляйте прибор без присмотра в подключенном состоянии. Перед чисткой и сразу по окончании использования обязательно отсоедините прибор от электрической розетки.
2. Перед заменой лампочки обязательно отключите прибор из сети. Лампочку заменять идентичной лампочкой, с номинальной мощностью 15 Ватт.
3. Запрещается прикасаться к прибору, упавшему в воду. Немедленно отключите прибор от сети.
4. Запрещается размещать или хранить прибор в местах, где он может упасть в ванну или раковину. Запрещается размещать или опускать прибор в воду или иную жидкость.

**ВНИМАНИЕ!** Чтобы сократить риск пожара, поражения электрическим током, получения ожога или травмы выполняйте следующее:

1. Запрещается использовать прибор в качестве игрушки. Необходимо быть предельно осторожным, если прибор эксплуатируется детьми или в непосредственной близости к детям.
2. Используйте прибор исключительно по назначению, согласно указаний данного руководства. Используйте только рекомендуемые производителем приставки, содержащиеся в данном руководстве.
3. Эксплуатация данного прибора запрещена, если: поврежден шнур или вилка; прибор работает неправильно; прибор поврежден, перенес падение или погружение в воду. Отдайте прибор в ближайшее торговое представительство или центр по обслуживанию для проведения осмотра, ремонта и электрической или механической регулировки.
4. Эксплуатация прибора запрещается если любое вентиляционное отверстие заблокировано. Оберегайте вентиляционные отверстия швейной машинки и ножного привода от накопления пуха, пыли и материала.
5. Запрещается ронять или вставлять какие-либо предметы в любые вентиляционные отверстия.
6. Запрещается использовать прибор вне помещений.
7. Запрещается эксплуатация прибора в местах, где используются аэрозоли и распылители или где подается кислород.
8. При отключении поверните все ручки управления в положение "ВЫКЛ" ("0"), а затем выньте вилку из розетки.
9. При отключении запрещается тянуть вилку за шнур, берите вилку за корпус.
10. Уберегайте пальцы от любых вращающихся частей. Особая осторожность необходима в непосредственной близости от иглы швейной машинки.
11. Всегда используйте соответствующую игольную пластинку. Несоответствующая пластинка может привести к поломке иглы.
12. Запрещается использование погнутой иглы.
13. При прокладывании строчки запрещается тянуть или проталкивать ткань. Такие действия могут отклонить иглу и привести к ее поломке.
14. При выполнении любых регулировок в области иглы, таких как: заправка нитки в иглу, смена иглы, заправка нитки в шпульку, смена прижимной лапки и пр. необходимо отключать швейную машинку ("0").
15. При снятии крышек, смазке или выполнении любых других настроек, указанных в данном руководстве, выполняемых пользователем, необходимо отключить швейную машинку от сети электропитания.

**ДАННУЮ ИНСТРУКЦИЮ НЕОБХОДИМО СОХРАНЯТЬ**

## Правила эксплуатации

1. Всегда помните о движениях иглы в вертикальной плоскости, никогда не отвлекайтесь от работающей машинки.
2. Если оставляете швейную машинку без присмотра, отключайте машинку выключателем питания или отсоединяйте вилку от розетки.
3. При обслуживании швейной машинки, снятии крышек или смене ламп необходимо отключать машинку или ее электрокомплект от питания, отсоединяя вилку от розетки.
4. Запрещается располагать любые предметы на ножном приводе, поскольку это приведет к произвольному запуску машинки или потенциальному сгоранию привода управления или мотора.
5. Максимально допустимая мощность швейной лампы 15 Ватт.
6. Перед использованием швейной машинки в первый раз разместите под прижимной лапкой отрезок отбракованной ткани и включите машинку на несколько минут, без нити. Сотрите начисто любую появившуюся смазку.

## Содержание

### Основные части

Основные детали и узлы ..... 3

### Подготовка к шитью

Выдвижной столик ..... 4

Подключение машины к источнику питания ..... 4

Ножной привод ..... 4

Подсветка ..... 5

Установка и снятие прижимной лапки ..... 5

Смена игл ..... 6

Таблица размеров игл и нити ..... 6

Установка катушечных стержней ..... 7

Снятие и установка шпульного колпачка ..... 8

Намотка нити на шпульку ..... 9

Заправка нити в шпульный колпачок ..... 10

Заправка нити в машину ..... 11

Вытягивание шпульной нити ..... 12

Балансировка игольной нити ..... 13

Выбор стежка ..... 14

Выбор узоров эластичного стежка ..... 14

Установка длины стежка ..... 14

Кнопка обратного хода ..... 15

Разметочные линии шва ..... 15

Штопательная пластина ..... 15

### Основные варианты шитья

Прямой стежок ..... 16

Смена направления строчки ..... 16

Зигзагообразная строчка ..... 17

### Дополнительные функции

Обтачивающий стежок ..... 17

Краеобметочный стежок ..... 18

Трикотажный стежок ..... 18

Утроенный стежок ..... 19

Пришивание пуговиц ..... 20

Обметка петель ..... 21 -22

Наложение молнии ..... 23

Подрубка потайным стежком ..... 24

Роликовый шов ..... 25

### Декоративные строчки

Шов - ракушка ..... 26

Узоры эластичного стежка ..... 26

Буфы ..... 27

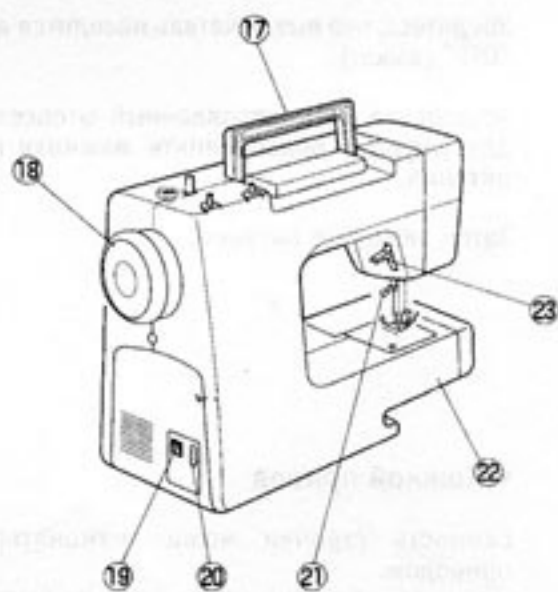
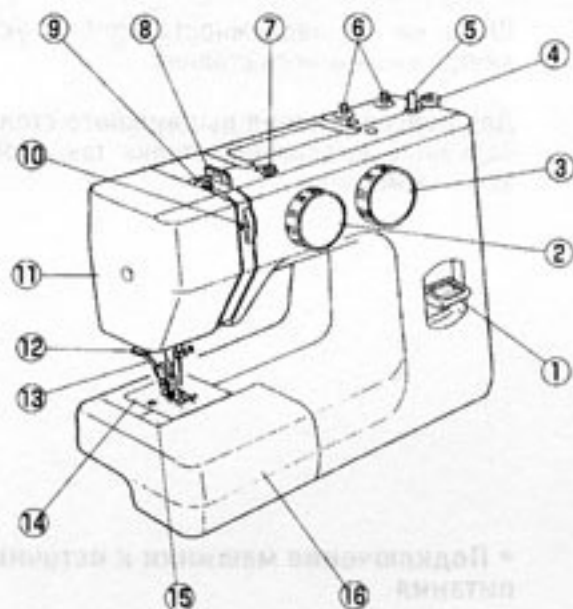
### Уход за машиной

Разборка и сборка узла челнока ..... 28

Чистка механизма подачи ткани ..... 29

Смазка машины ..... 29

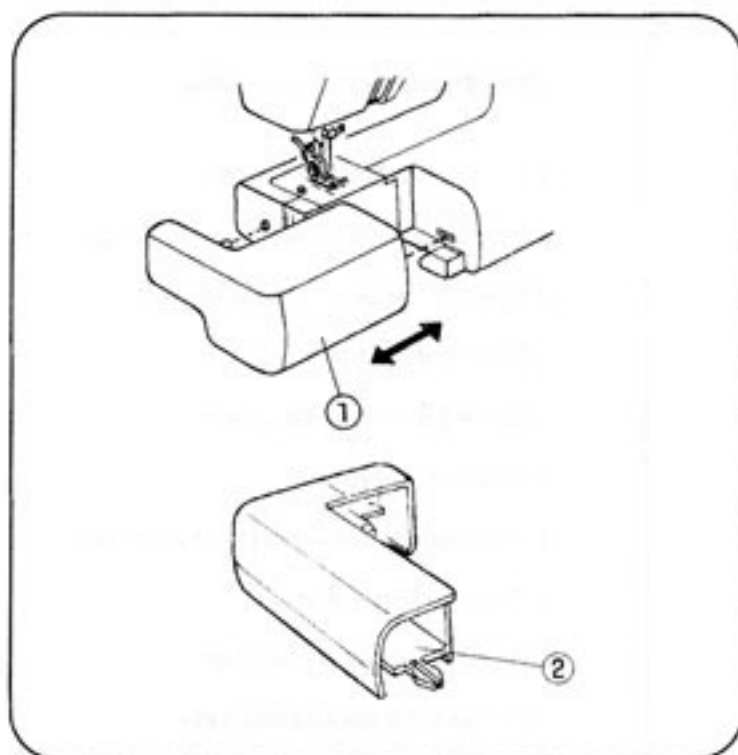
Устранение неисправностей ..... 30



### Основные детали и узлы

- 1 Кнопка обратного стежка
- 2 Ручка селектора модельного узора
- 3 Ручка установки длины стежка
- 4 Стопор намотки шпульки
- 5 Шпindelь намотки шпульки
- 6 Стержни катушки
- 7 Нитенаправитель намотки шпульки
- 8 Направитель нити
- 9 Рычаг нитепритягивателя
- 10 Регулятор натяжения нити
- 11 Фронтальная пластина
- 12 Обрезатель нити
- 13 Держатель прижимной лапки
- 14 Игольная пластинка
- 15 Крышка челночного узла
- 16 Выдвижной столик
- 17 Ручка для переноса
- 18 Маховое колесо
- 19 Кнопка включения
- 20 Гнездо
- 21 Болт фиксатора иглы
- 22 Свободный рукав
- 23 Подъемник прижимной лапки

## ПОДГОТОВКА К ШИТЬЮ



### • Выдвижной столик

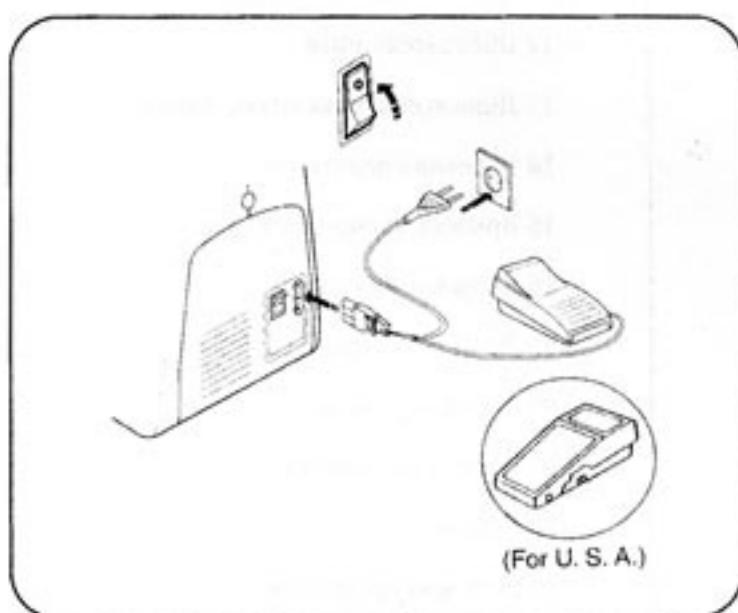
Выдвижной столик предоставляет дополнительную поверхность при работе и может легко убираться для осуществления строчки по кругу.

### Коробка для хранения принадлежностей

Швейные принадлежности удобно укладываются внутри выдвижного столика.

### Для подсоединения выдвижного столика

Задвиньте выдвижной столик так, чтобы выступы зашли в машинку.



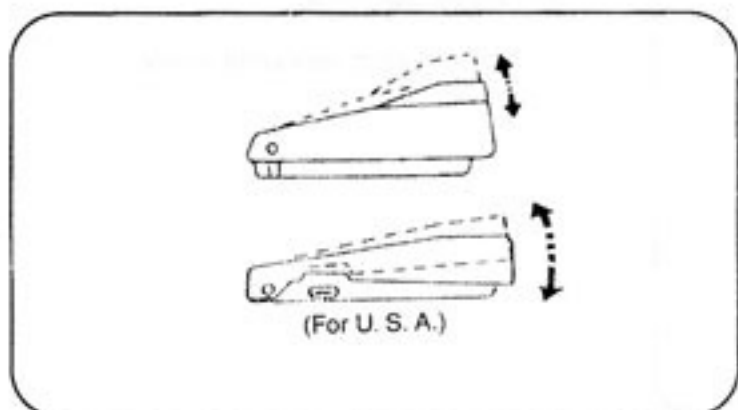
### • Подключение машинки к источнику питания

Перед подключением питания убедитесь, что напряжение и частота тока электропитания соответствуют номиналам машинки.

Убедитесь, что выключатель находится в положении "OFF" (выкл.).

Установите однонаправленный штепсель в розетку для шнура и подсоедините машинку к источнику питания.

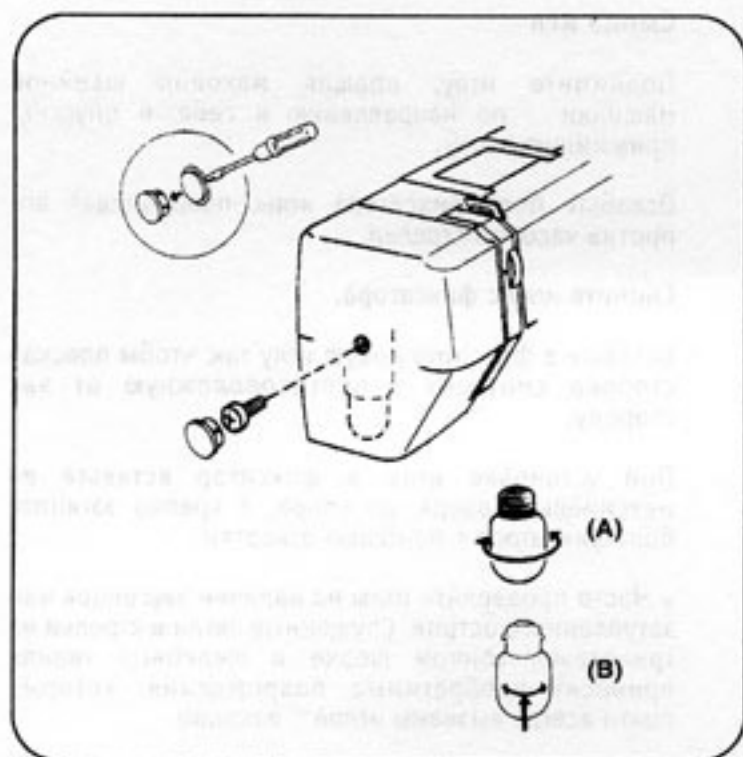
Затем включите питание.



### • Ножной привод

Скорость строчки может изменяться ножным приводом.

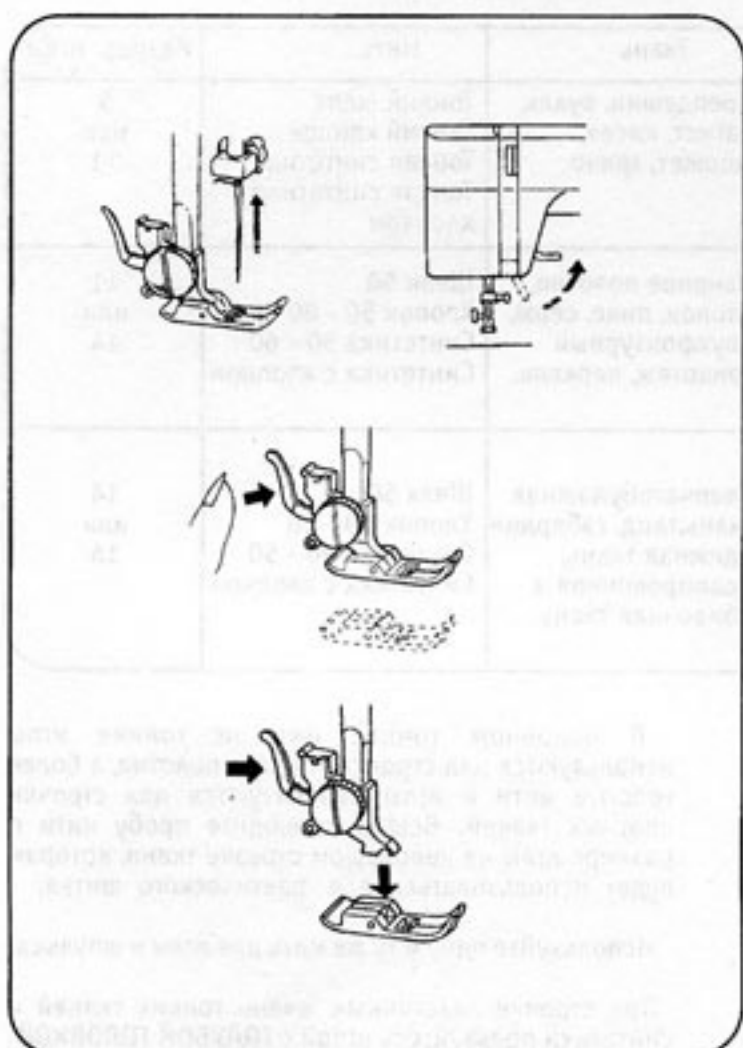
Чем сильнее нажим на привод, тем быстрее строчит машинка.



### • Подсветка

Швейная подсветка расположена позади фронтальной панели. Проверните болт против часовой стрелки и снимите фронтальную панель.

- (А) • Для снятия.... Проворачивайте влево.
- Для замены ... Проворачивайте вправо.
- (В) • Для снятия .... Нажмите и поверните влево.
- Для замены.... Нажмите и поверните вправо.



### • Установка и снятие прижимной лапки

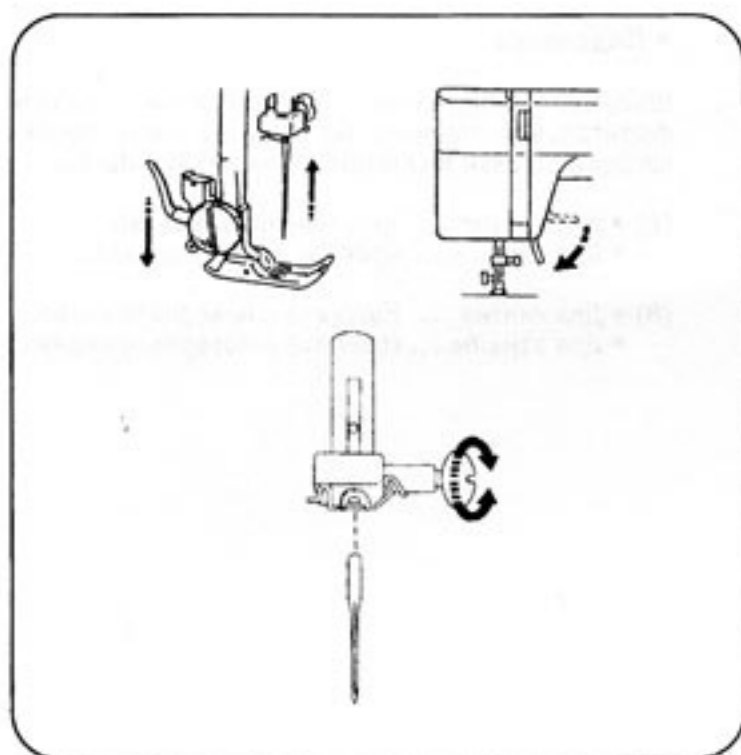
#### Отщелкивание лапки

Проверните маховик швейной машинки по направлению к себе так, чтобы игла поднялась в наивысшее положение. Поднимите прижимную лапку.

Нажмите на рычаг, расположенный на задней части держателя лапки. Прижимная лапка освободится.

#### Установка лапки

Расположите прижимную лапку так, чтобы штифт лапки лежал точно под желобом держателя лапки. Опустите держатель лапки так, чтобы он зафиксировал лапку.



### Смена игл

Поднимите иглу, вращая маховик швейной машинки по направлению к себе, и опустите прижимную лапку.

Ослабьте болт фиксатора иглы, поворачивая его против часовой стрелки.

Снимите иглу с фиксатора.

Вставьте в фиксатор новую иглу так, чтобы плоская сторона смотрела в противоположную от вас сторону.

При установке иглы в фиксатор вставьте ее максимально вверх, до упора, и крепко затяните болт фиксатора с помощью отвертки.

★ Часто проверяйте иглы на наличие заусенцев или затупленного острия. Спущенные петли и стрелки на трикотаже, тонком шелке и шелковых тканях приносят необратимые повреждения, которые почти всегда вызваны иглой с изъяном.

Таблица размеров нити и игл

	Ткань	Нить	Размер иглы
Легкие ткани	Крепдешин, вуаль, батист, кисея, жоржет, трико.	Тонкий шелк Тонкий хлопок Тонкая синтетика Тонкая синтетика с хлопком	9 или 11
Средние ткани	Льняное полотно, хлопок, пике, серж, двухфунтурный трикотаж, перкаль.	Шелк 50 Хлопок 50 - 80 Синтетика 50 - 60 Синтетика с хлопком	11 или 14
Тяжелые ткани	Хлопчатобумажная ткань, твид, габардин, одежная ткань, драпировочная и обивочная ткань.	Шелк 50 Хлопок 40 - 50 Синтетика 40 - 50 Синтетика с хлопком	14 или 16

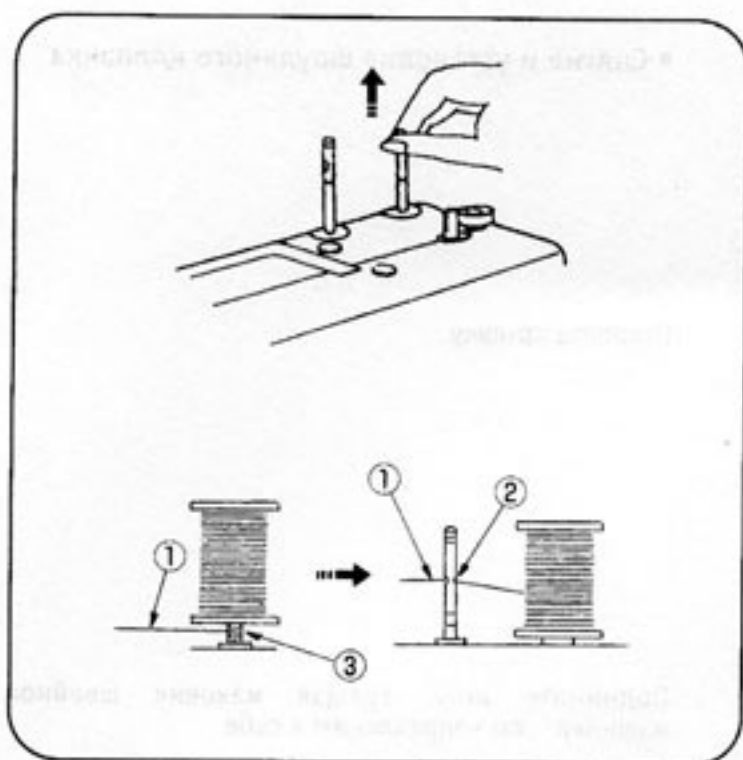
В основном тонкая нить и тонкие иглы используются для строчки тонкого полотна, а более толстые нити и иглы используются для строчки плотных тканей. Всегда проводите пробу нити и размера иглы на небольшом отрезке ткани, которая будет использоваться для фактического шитья.

Используйте одну и ту же нить для иглы и шпульки.

При строчке эластичных, очень тонких тканей и синтетики пользуйтесь иглой с ГОЛУБОЙ ГОЛОВКОЙ. Игла с голубой головкой успешно предотвращает пропускание стежков.

При строчке очень тонких тканей шейте поверх листа бумаги, чтобы предотвратить перекашивание нити.





### • Установка катушечных стержней

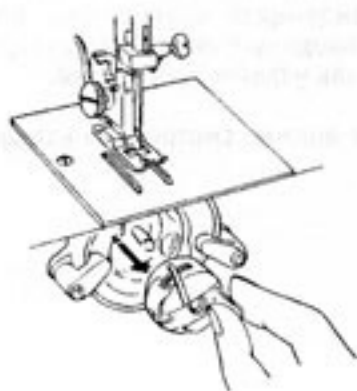
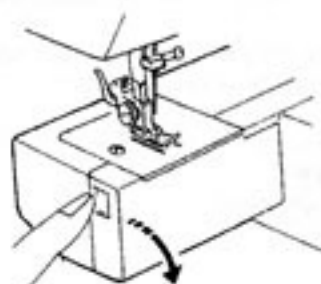
Катушечные стержни используются для удержания катушки с нитью, чтобы подавать нить к машинке.

При использовании вытаскивайте стержень катушки. При хранении опустите его вниз.

- ① Верхняя нить
- ② Отверстие
- ③ Нить запуталась

**ПРИМЕЧАНИЕ:** При использовании нити, которая имеет тенденцию опутываться вокруг стержня катушки, проденьте нить через отверстие в стержне катушки, как указано на рисунке.

Отверстие должно смотреть на катушку с нитью.



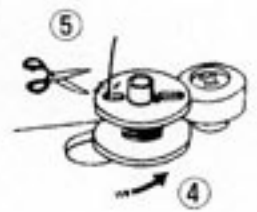
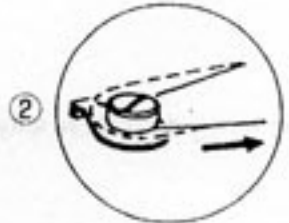
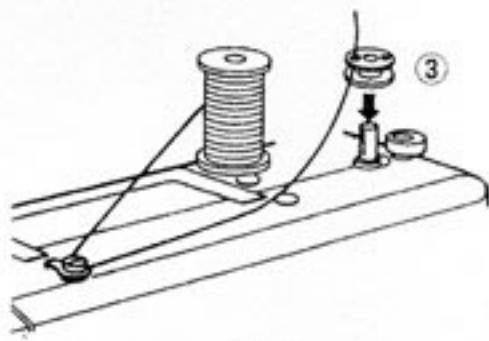
## • Снятие и установка шпульного колпачка

Откройте крышку.

Поднимите иглу, вращая маховик швейной машинки по направлению к себе.

Выньте шпульный колпачок, удерживая его за кулачок.

При установке шпульного колпачка вставьте выступ в углубление дорожки.

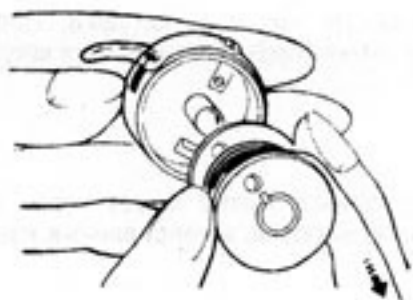


**• Намотка шпульки**

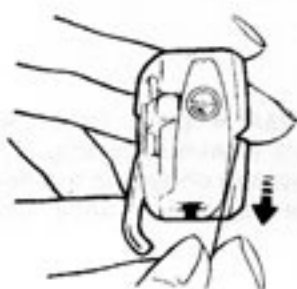
- ① Оттяните маховое колесо
  - ② Вытяните нитку из катушки. Проведите нитку вокруг нитенаправителя намотки шпульки.
  - ③ Проденьте нитку через одно из отверстий шпульной катушки, в направлении изнутри-наружу.
  - ④ Установите шпульку на шпindelь намотки шпульки и отведите его вправо.
- Удерживая левой рукой маховик швейной машинки, поверните правой рукой рукоятку муфты против часовой стрелки.
- ⑤ Удерживая в руке свободный конец нитки, нажмите на ножной привод. Остановите машинку через несколько оборотов и отрежьте нитку рядом с отверстием шпульки. Снова нажмите на ножной привод.
  - ⑥ Шпулька остановится автоматически когда полностью наматается.
  - ⑦ Переместив шпindelь влево, возвратите механизм намотки шпульки в начальное положение и отрежьте нитку.

Примечание. Поверните рукоятку муфты по часовой стрелке.

①



②



③



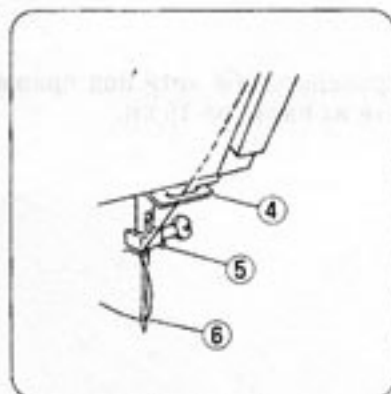
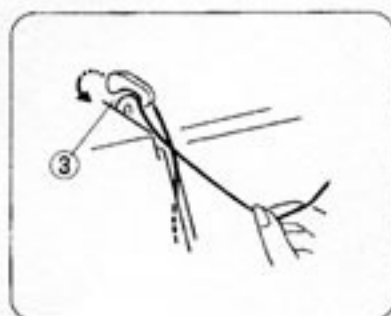
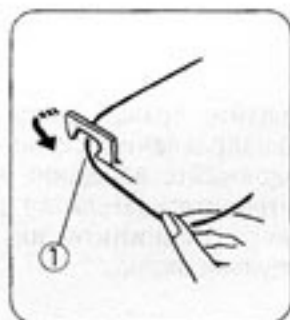
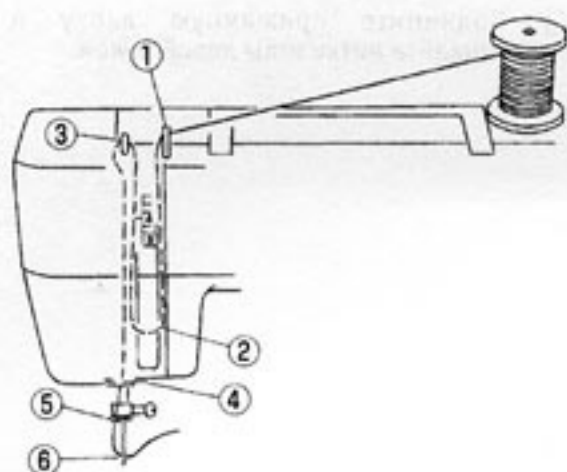
## • Заправка нити в шпульный колпачок

① Установите шпульку в шпульный колпачок. Убедитесь, что нитка разматывается в указанном стрелкой направлении.

② Протяните нитку в прорезь шпульного колпачка.

③ Протяните нитку под оттягивающей пружиной в подающую проушину.

Оставьте примерно 10 см свободной нитки.



### • Заправка нити в машинку

Вращая маховик швейной машинки по направлению к себе, поднимите рычаг нитепритягивателя в наивысшую точку.

Поднимите прижимную лапку.

Установите катушку на стержень, как указано на рисунке, чтобы нить распускалась с задней стороны катушки.

① Двумя руками протяните нитку в нитенаправитель.

② Удерживая нитку возле катушки протяните ее вниз, в район натяжения, а затем вокруг держателя пружины.

③ Потяните нитку вверх, без свободного хода, и проденьте ее через рычаг нитепритягивателя справа-налево.

④ Затем протяните нитку вниз и проденьте ее в нижний нитенаправитель.

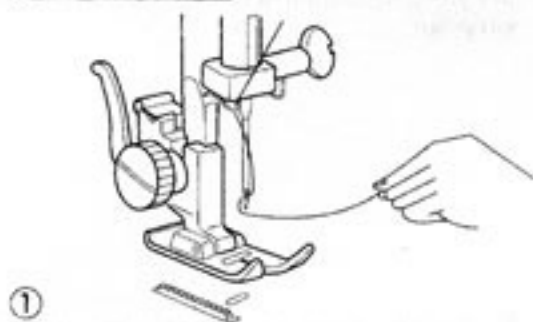
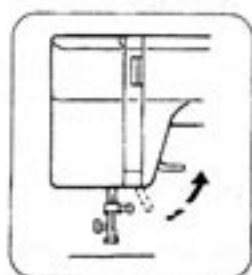
⑤ Протяните нитку вниз и проденьте ее в нитенаправитель иглы.

⑥ Проденьте нитку через игольное ушко спереди-назад.

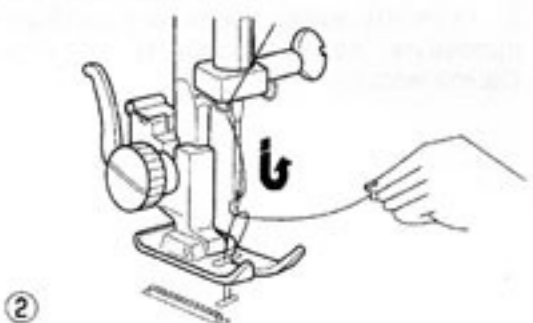
**ПРИМЕЧАНИЕ:** для легкости продевания нитки в игольное ушко может возникнуть необходимость отрезать конец нити острыми ножницами.

### • Вытягивание шпульной нити

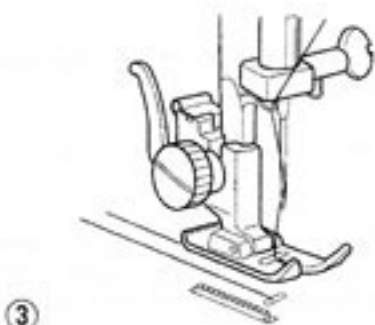
① Поднимите прижимную лапку и слегка удерживайте нитку иглы левой рукой.

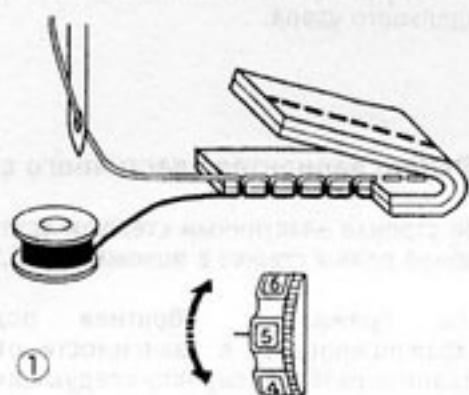


② Медленно вращайте правой рукой маховик швейной машинки по направлению к себе, пока игла не опустится, и продолжайте вращение маховика, пока рычаг нитепритягивателя не достигнет высшей точки. Слегка поднимите нитку иглы, создавая на нитке шпульки петлю.

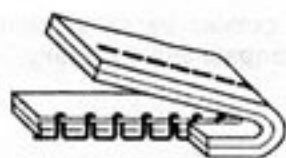


③ Проведите обе нити под прижимной лапкой и оттяните их назад на 15 см.

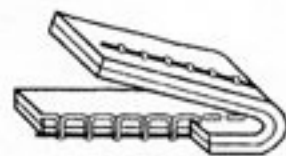




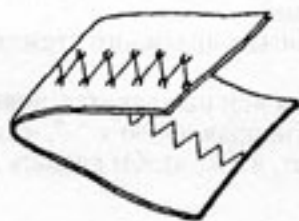
①



②



③



### • Баланс игольной нити

Нить иглы и нить шпульки должны переплетаться в центре, между двумя слоями ткани, при прямом шве.

① Установите напротив отметки желаемое натяжение, используя регулятор натяжения нити.

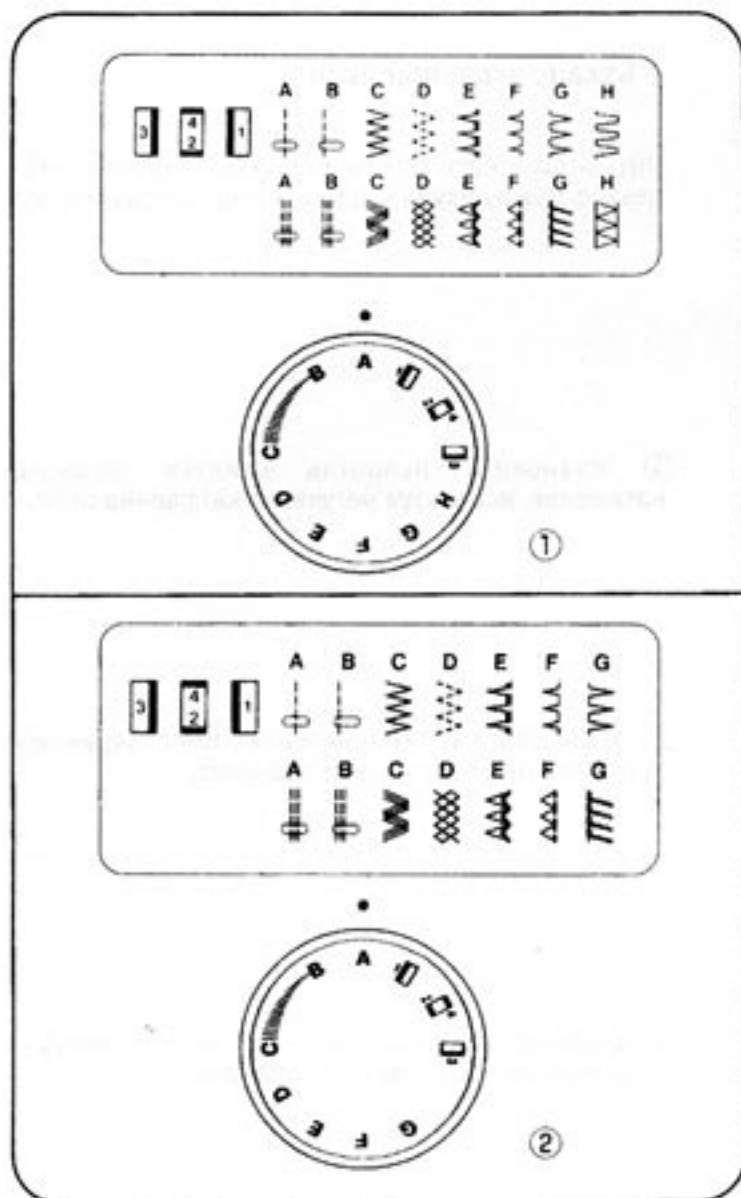
② Уменьшайте натяжение нити иглы, перемещая регулятор на более низкое значение.

③ Увеличивайте натяжение нити иглы, перемещая регулятор на более высокое значение.

### Натяжение нити при строчке зигзагом.

Для получения более качественных стежков зигзагом верхнее натяжение должно быть слегка ниже, чем при прямом шве.

Верхняя нить должна быть слегка видна на обратной стороне ткани.



### • Ручка выбора стежка

Поднимите иглу над тканью и, вращая ручку выбора стежка, установите ее напротив отметки желаемого модельного узора.

### • Выбор вариантов эластичного стежка

При строчке эластичным стежком установите ручку выбора длины стежка в положение "S.S.".

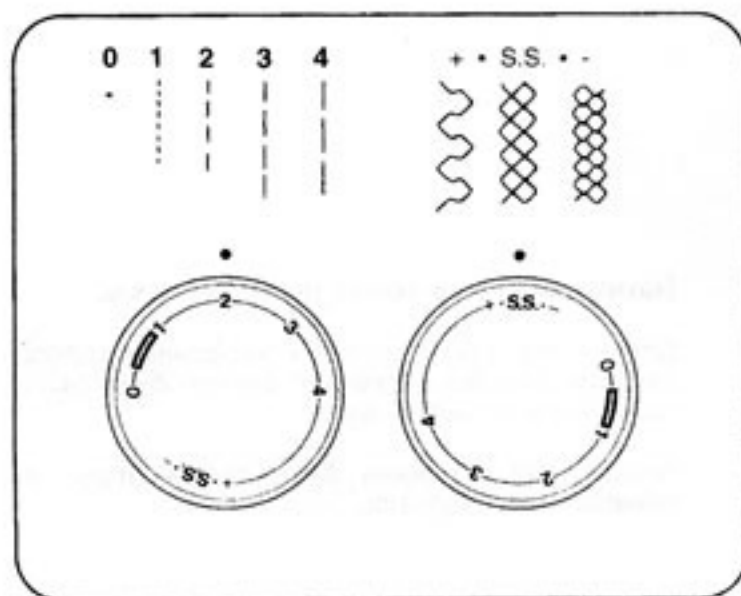
Если прямая и обратная подача будут разбалансированы, в зависимости от типа ткани устраните разбалансировку следующим способом:

Если узор стежка сжат, исправьте его, вращая ручку по направлению к знаку "+".

Если узор стежка растянут, исправьте его, вращая ручку по направлению к знаку "-".

① Для модели JF1014

② Для модели JF1012

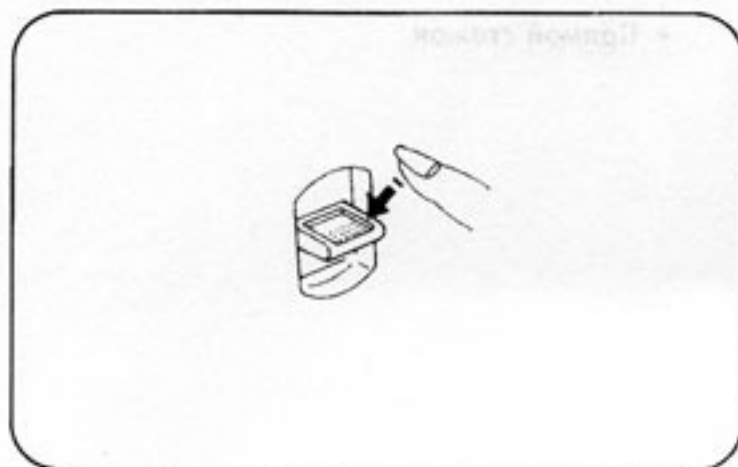


### Установка длины стежка

- Поворачивая реле, установите необходимый номер длины стежка у отметки.
- Чем больше цифра, тем длиннее стежок.
- "S.S." - правильная установка для создания петли.
- При шитье зигзага установите реле от 0,3 до 4
- Устанавливаете реле на S.S. при шитье ткани стреч (эластичные)
- Как добиться красивого стежка стреч

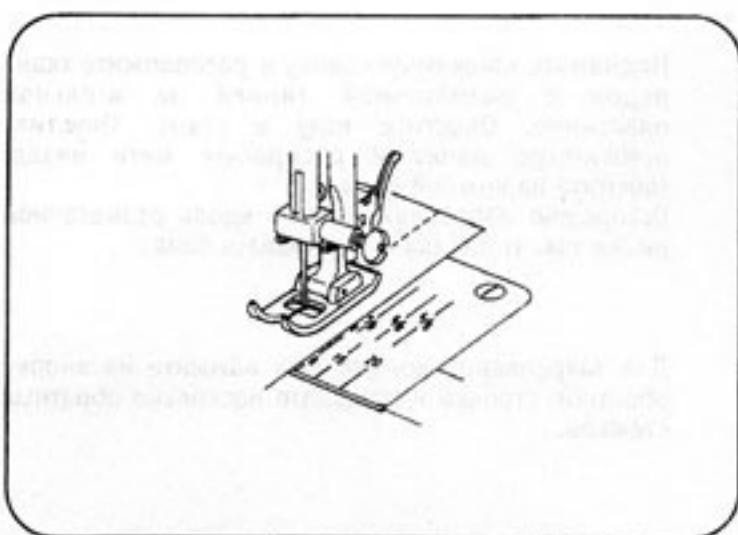
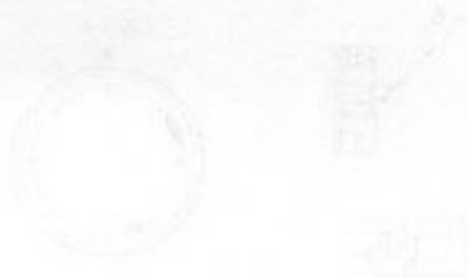
Если стежок вам не нравится, поверните реле длины стежка по направлению к "-", чтобы уменьшить его, и, наоборот, к "+", чтобы сделать длиннее.





• Кнопка обратного хода

Машинка будет строчить в обратном направлении до тех пор, пока будет нажата кнопка обратной строчки.

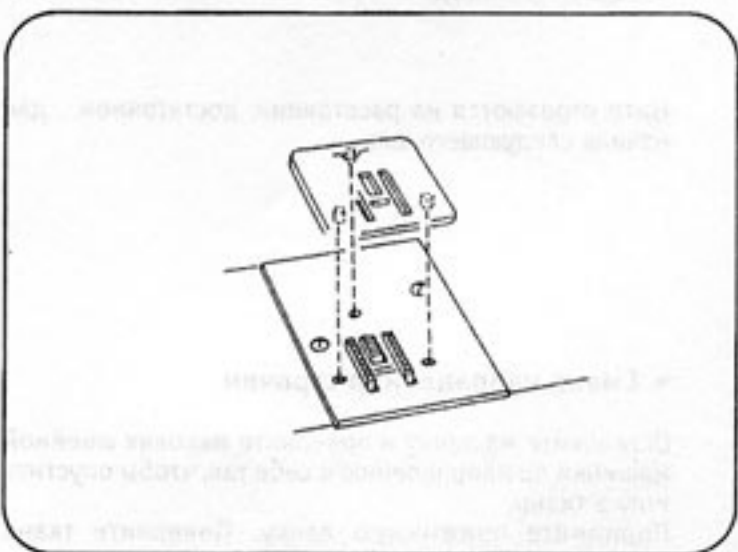


• Разметочные линии шва

Цифры на игольной пластинке указывают на расстояние между центром иглы и линией.

Цифры спереди указываются в миллиметрах.

Цифры сзади указываются в дюймах.



• Штопальная пластина

Для установки штопальной пластины:

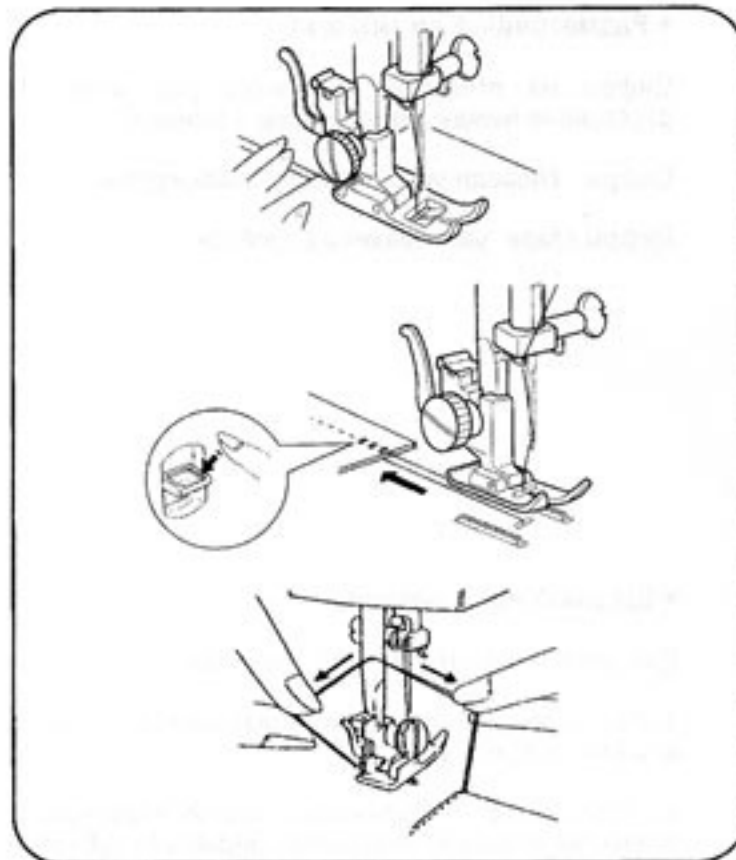
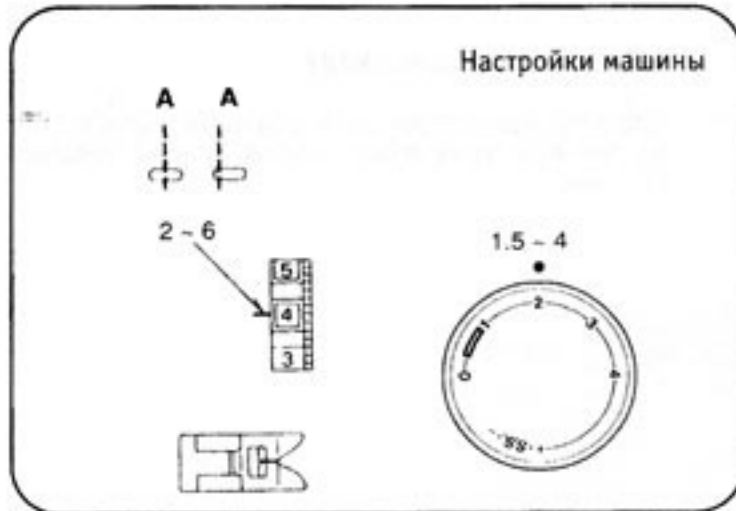
1. Расположите штопальную пластину так, чтобы 3 штифта смотрели вниз.

2. Установите штифты штопальной пластины в отверстия игольной пластинки. Подающая зубчатка будет видна через отверстия штопальной пластины.



## ОСНОВНЫЕ ВАРИАНТЫ ШИТЬЯ

### • Прямой стежок



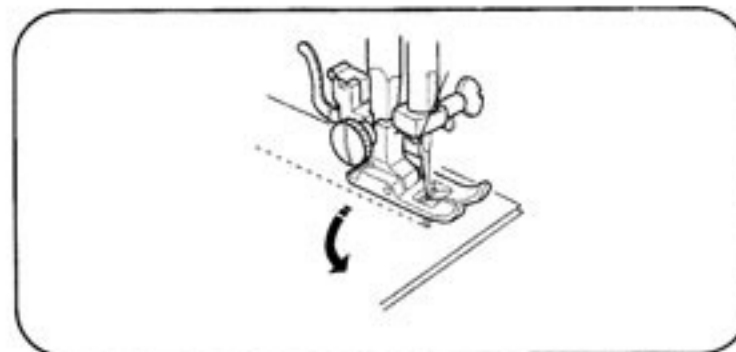
Поднимите прижимную лапку и расположите ткань рядом с разметочной линией на игольной пластинке. Опустите иглу в ткань. Опустите прижимную лапку и расправьте нити назад. Нажмите на ножной привод.

Осторожно направляйте ткань вдоль разметочной линии так, чтобы ткань подавалась сама.

Для закрепления концов шва нажмите на кнопку обратной строчки и прошейте несколько обратных стежков.

Поднимите прижимную лапку и уберите ткань, отводя нити назад.

Нити отрезаются на расстоянии, достаточном для начала следующего шва.

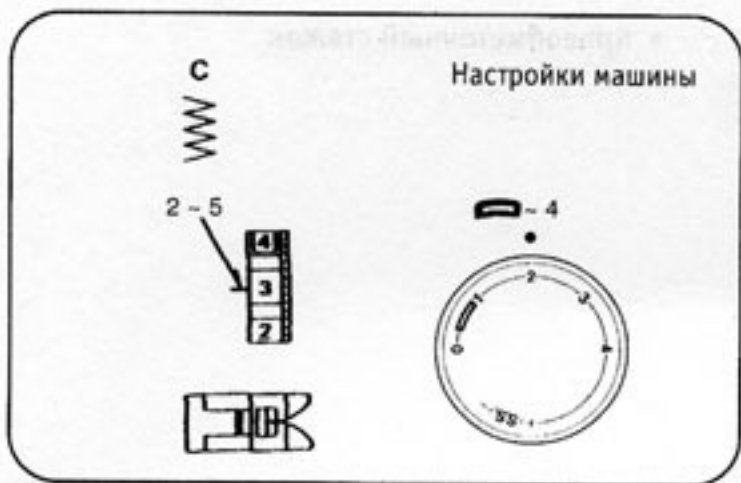


### • Смена направления строчки

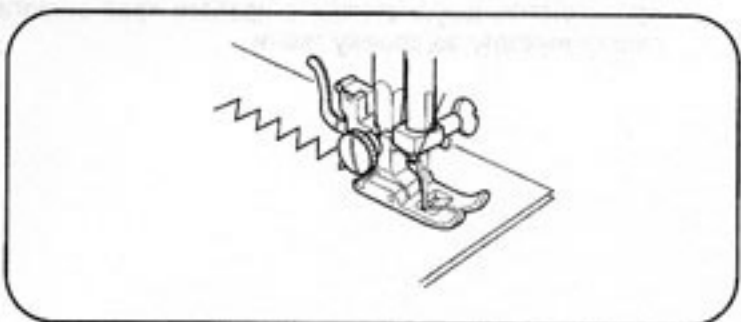
Остановите машинку и поверните маховик швейной машинки по направлению к себе так, чтобы опустить иглу в ткань.

Поднимите прижимную лапку. Поверните ткань вокруг иглы, чтобы выбрать желаемое направление строчки.

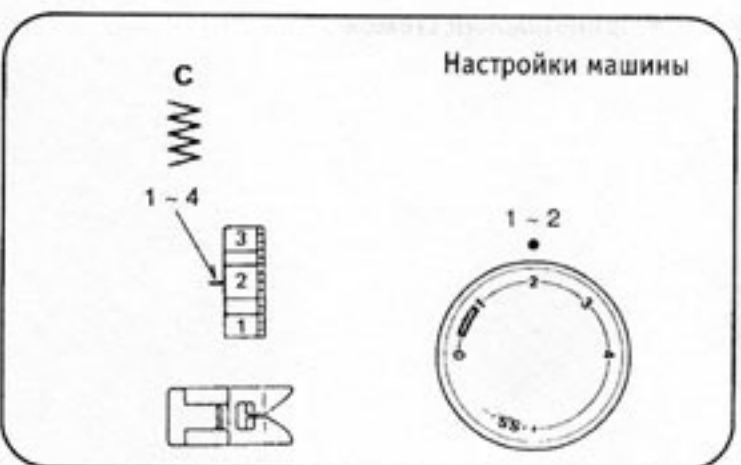
Опустите прижимную лапку и продолжайте строчку.



• Зигзагообразная строчка

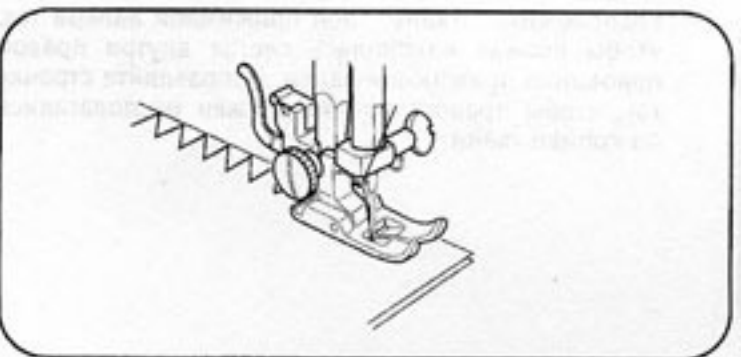


Строчка простым зигзагообразным швом широко применяется для отделки края, пришивании пуговиц и т. д.

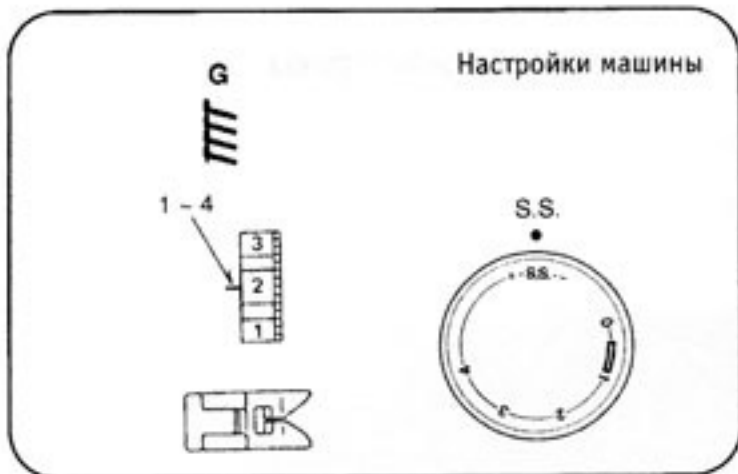


**ДОПОЛНИТЕЛЬНЫЕ ФУНКЦИИ**

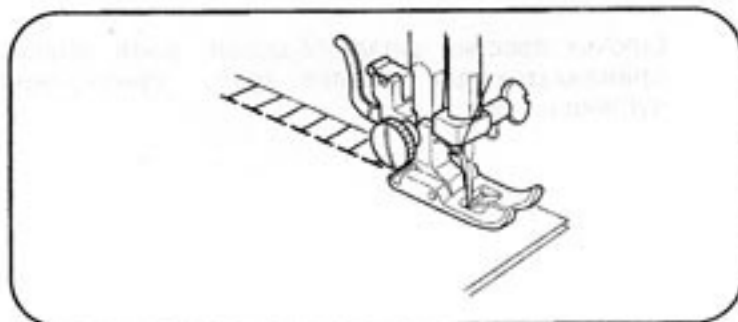
• Оверлочный стежок



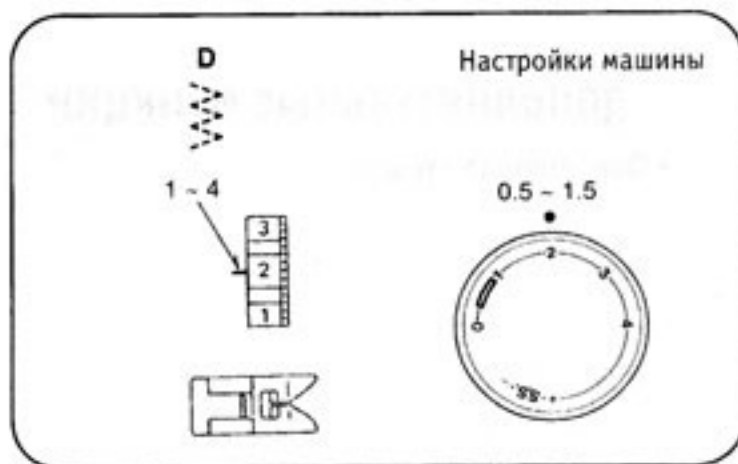
Оверлочным стежком обрабатывают припуски на швы для предотвращения сборок необработанного края.



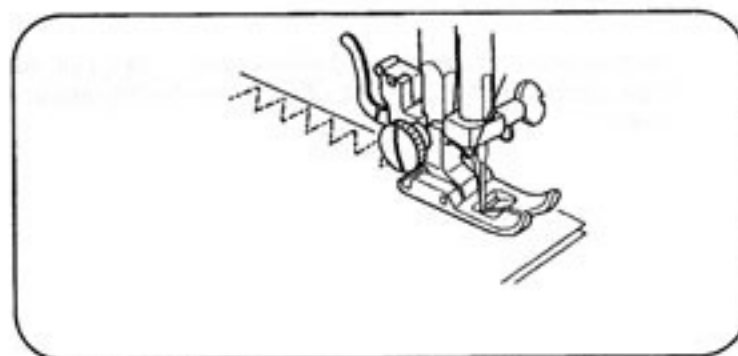
• Краеобметочный стежок



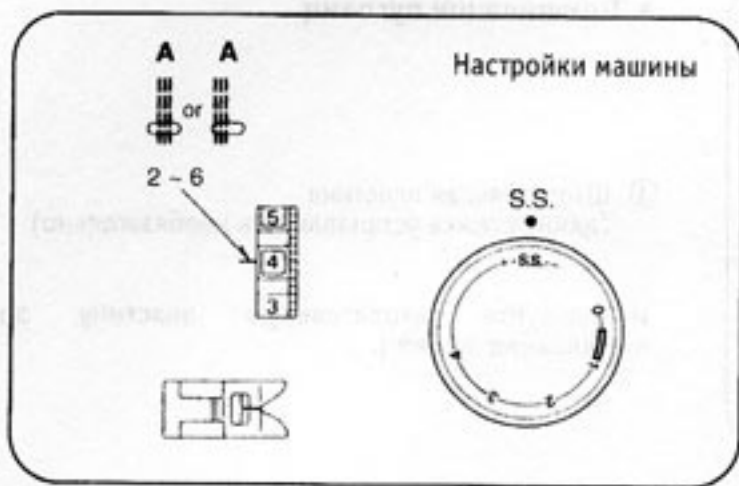
Краеобметочный стежок наиболее успешно применяется, когда стежки с правого края зигзага слегка выходят за кромку ткани.



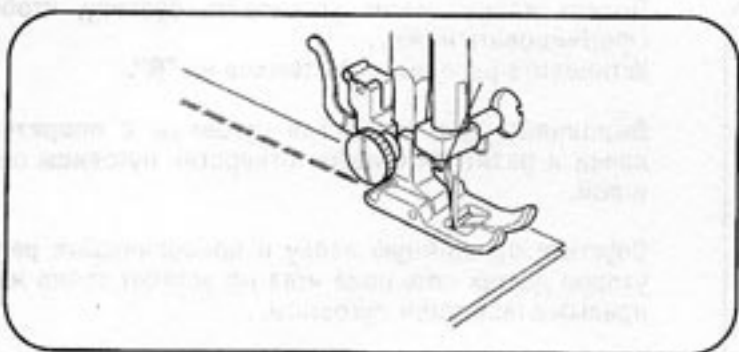
• Трикотажный стежок



Расположите ткань под прижимной лапкой так, чтобы кромка находилась слегка внутри правой половинки прижимной лапки. Направляйте строчку так, чтобы правосторонние стежки располагались по кромке ткани.



## • Утроенный стежок

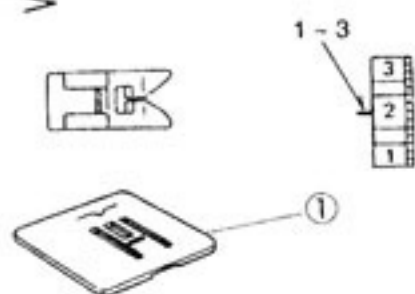


Строчка осуществляется двумя стежками вперед и одним стежком назад, формируя шов, который нелегко разорвать.

Перед сшиванием одежды ее необходимо наметывать для примерки.

С

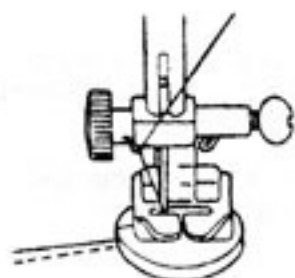
Настройки машины



## • Пришивание пуговиц

- 1 Штопательная пластина  
(длину стежка устанавливать необязательно)

Используйте штопательную пластину для пришивания пуговиц.



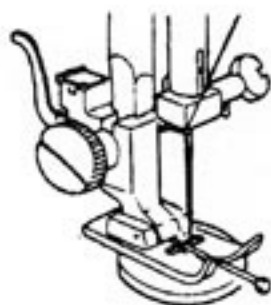
Поверх лапки можно установить булавку, чтобы сформировать ножку.  
Установите реле выбора стежков на "В".

Выровняйте оба отверстия пуговицы с прорезью лапки и разместите левое отверстие пуговицы под иглой.

Опустите прижимную лапку и поворачивайте реле узоров до тех пор, пока игла не встанет точно над правым отверстием пуговицы.

Прошейте пять стежков и поднимите иглу.

Установите реле узоров на "В" снова и прошейте еще несколько стежков для закрепления нити.

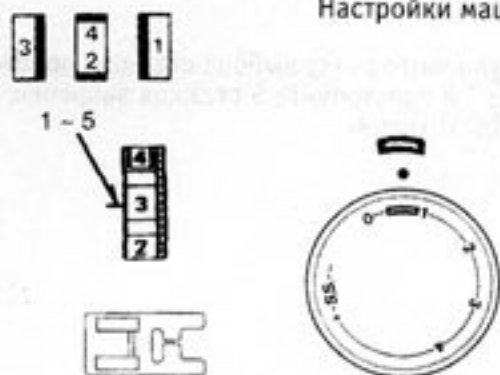


Чтобы сделать ножку еще прочнее, обрежьте нити, оставив 20 см длины.

Пропустите игольную нить через отверстие в пуговице и обмотайте вокруг ножки.

Выведите нить на изнанку и завяжите.

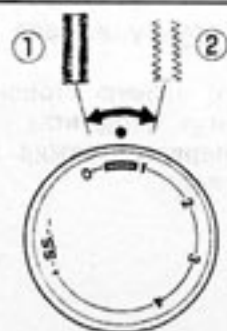
### Настройки машины



### • Стежок для обметки петель

Сделайте пробную петлю, используя ткань, прокладочный материал и швы для конкретного изделия. Расположите пуговицу на образце ткани и отметьте верхний и нижний концы, чтобы определить длину петли.

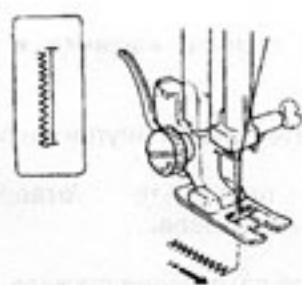
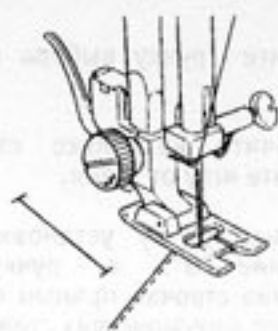
- ① Для тонких тканей
- ② Для толстых тканей



Установите реле выбора строчки в положение "B".

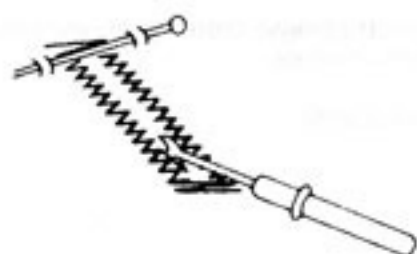
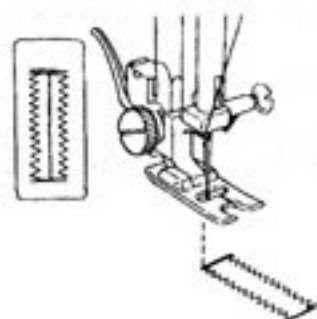
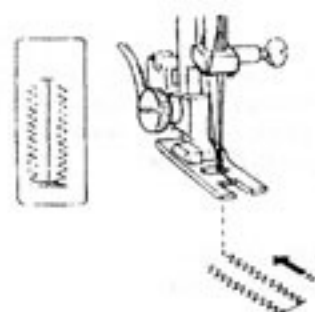
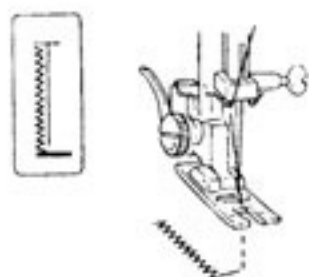
Потяните обе нити влево.

Опустите иглу в ткань в том месте, где должна начинаться петля, и опустите лапку.



Прострочите левую сторону, остановившись у нижней отметки.

Поднимите иглу.



Установите ручку выбора стежка в положение "0" и прострочите 5 стежков закрепки, поднимите иглу от ткани.

Установите ручку выбора стежка в положение "1".

Прострочите правую сторону петли. Остановите машинку тогда, когда игла будет находиться точно напротив первого стежка левой стороны, затем поднимите иглу.

Установите ручку выбора стежка в положение "2".

Прострочите несколько стежков закрепки и поднимите иглу от ткани.

Установите ручку установки длины стежка в положение "0", а ручку выбора стежка в положение строчки прямым стежком. Прострочите несколько фиксирующих стежков.

Снимите ткань с машинки и отрежьте строчные нитки.

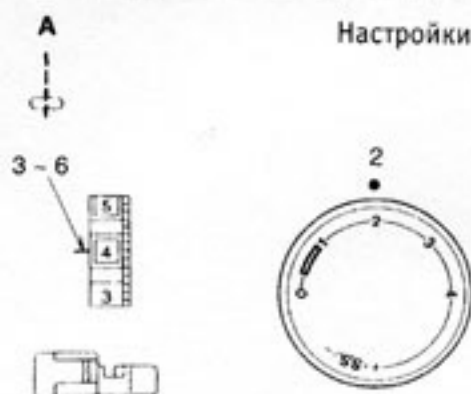
Установите булавку внутрь закрепки.

Затем прорежьте отверстие, используя вспарыватель швов.

Избегайте разрезания стежков.



### Настройки машины



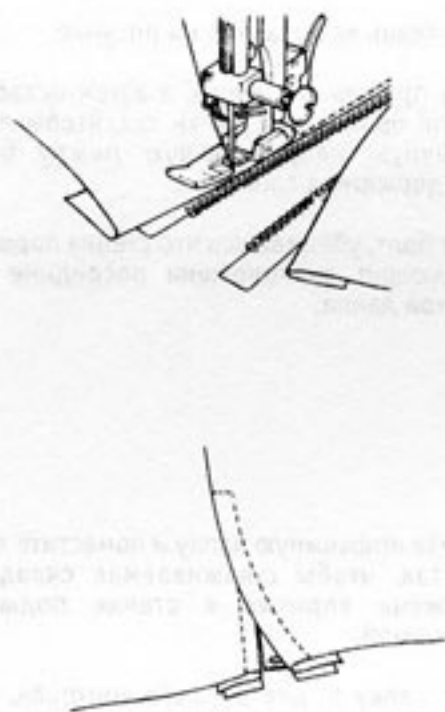
### • Наложение застежки-молнии

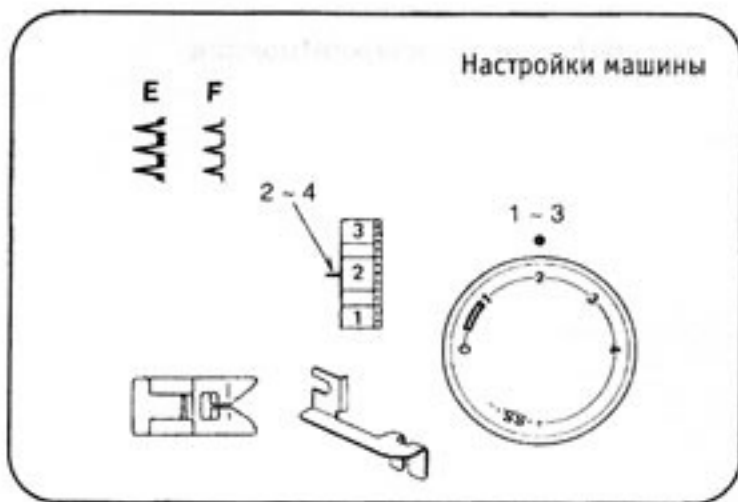
Пришпильте или приметайте ленту застежки-молнии к ткани и расположите ее под лапкой.

Разгладьте нити в направлении назад и опустите лапку.

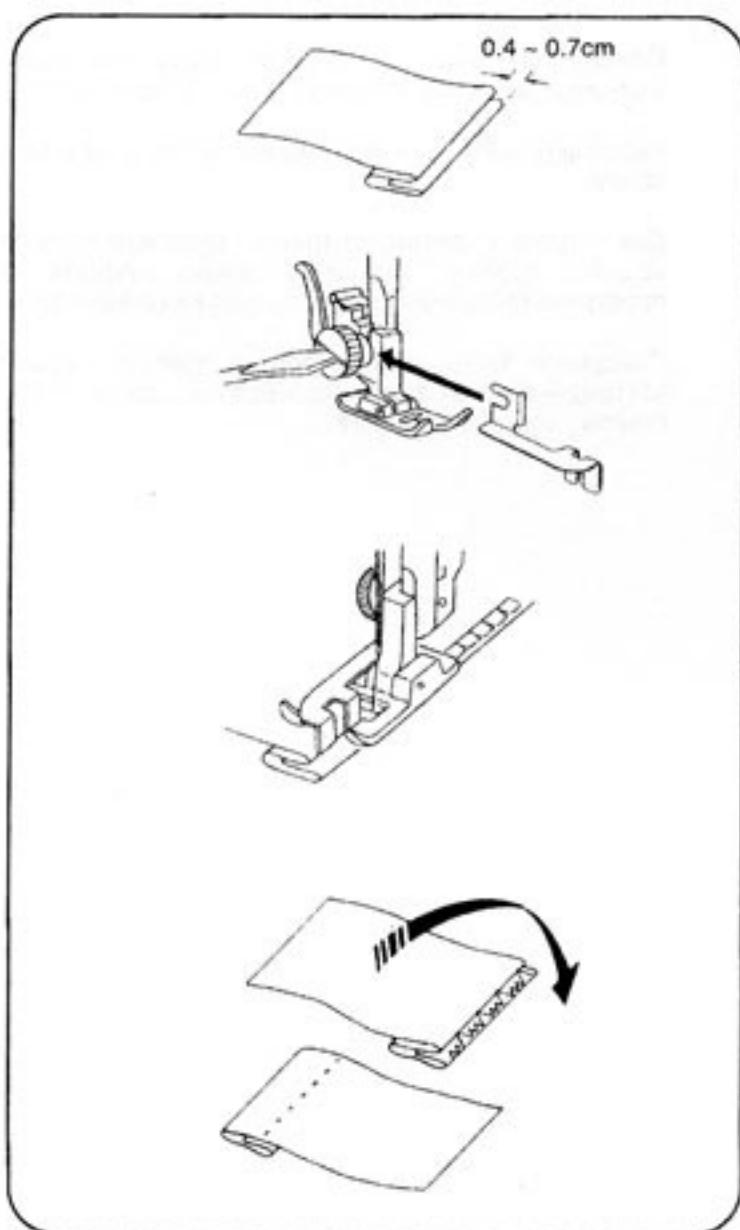
Для строчки левой стороны застежки-молнии ведите кромку застежки вдоль зубцов и прострачивайте ткань и тесьму застежки-молнии.

Поверните ткань и прострочите другую сторону застежки-молнии таким же образом, как и левую сторону застежки-молнии.





## • Подрубка потайным стежком



Сложите ткань как указано на рисунке.

Опустите прижимную лапку, а затем ослабьте болт держателя прижимной лапки так, чтобы поместить подшивочную направляющую между болтом и стойкой держателя лапки.

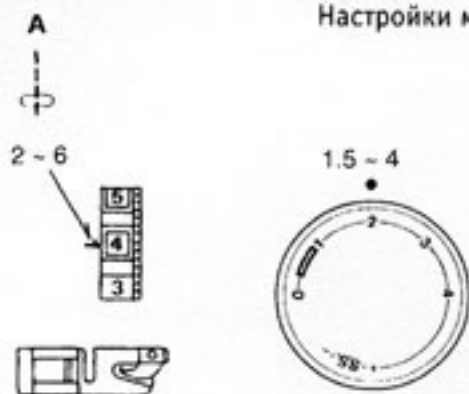
Затяните болт, убедившись что стенка подшивочной направляющей расположена посередине пальцев прижимной лапки.

Поднимите прижимную лапку и поместите ткань под лапкой так, чтобы сглаживаемая складка была расположена впритык к стенке подшивочной направляющей.

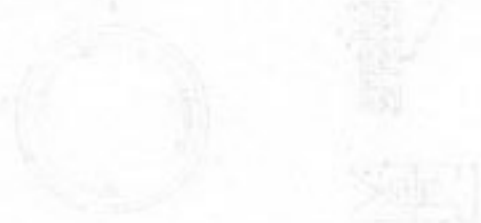
Опустите лапку и, для лучшего контроля, строчите медленно, чтобы зигзагообразные стежки попадали на подшивочный припуск и проходили сквозь сглаживаемую складку. Во время строчки обращайте внимание на то, чтобы сглаживаемая складка проходила вдоль стенки подшивочной направляющей.

Разверните ткань так, чтобы лицевая сторона смотрела вверх.

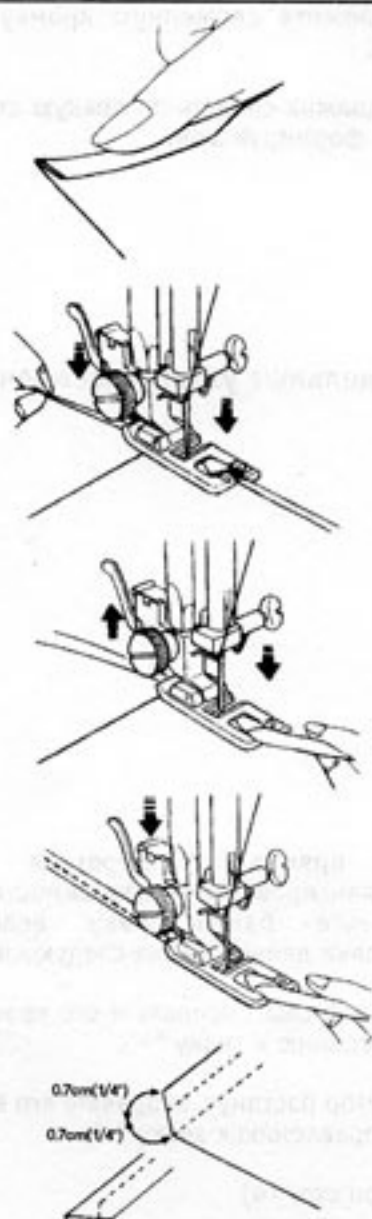
Настройки машины



• Роликовый шов



Сделайте две складки по 0,25 см., с примерной длиной в 8 см.



Опустите иглу в ткань в точке начала строчки, затем опустите прижимную лапку с рубильником.

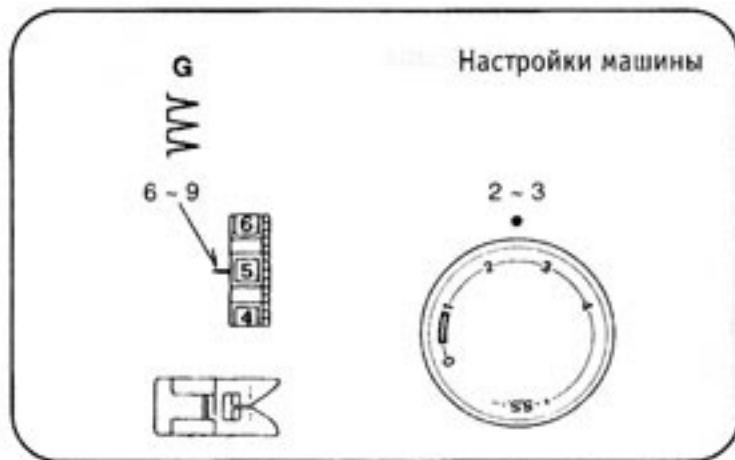
Прострочите 3-4 стежка, одновременно удерживая иглу и катушечные нити.

Опустите иглу в ткань и поднимите прижимную лапку с рубильником. Установите согнутую часть ткани в завиток прижимной лапки с рубильником.

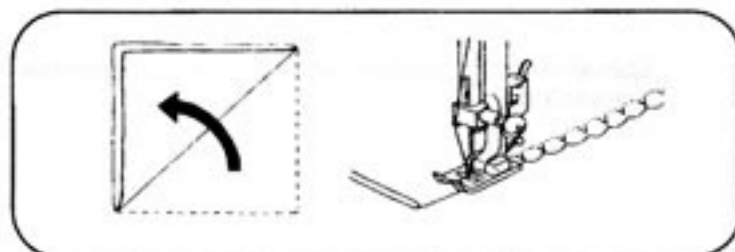
Опустите прижимную лапку с рубильником и затем строчите, приподнимая кромку ткани, чтобы она подавалась ровно и гладко.

Для сокращения толщины материала срежьте его по углам примерно на 0,7 см., как указано на рисунке.

## ДЕКОРАТИВНЫЕ СТЕЖКИ

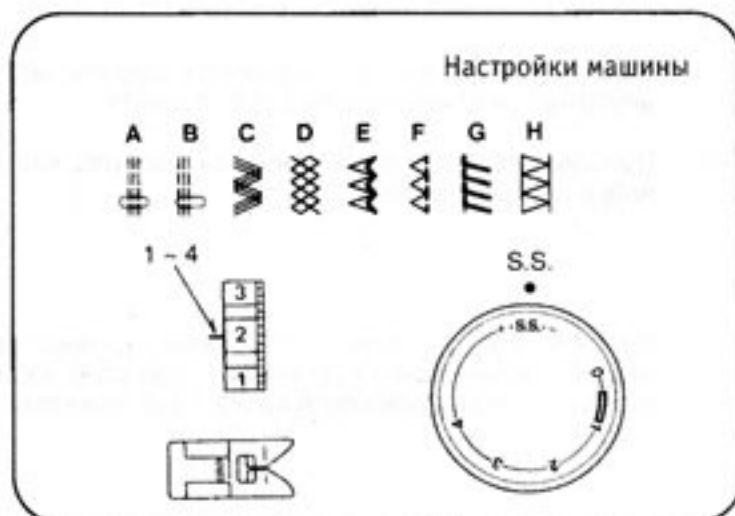


### • Шов - ракушка

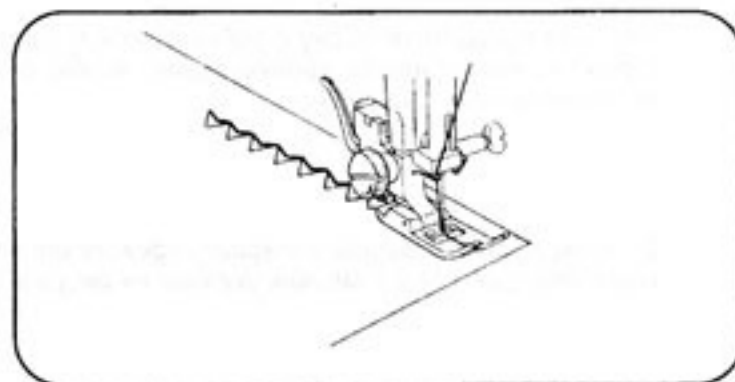


Расположите сложенную кромку вдоль прорези лапки.

Игла должна спадать по правую сторону от кромки ткани, формируя шов.



### • Модельные узоры эластичного стежка



Если прямая и обратная подача будут разбалансированы, в зависимости от типа ткани исправьте балансировку вращением ручки установки длины стежка следующим способом:

Если узор сжат, исправьте его вращением ручки по направлению к знаку "+".

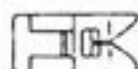
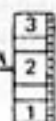
Если узор растянут, исправьте его вращением ручки по направлению к знаку "-".

(Смотри стр. 14)

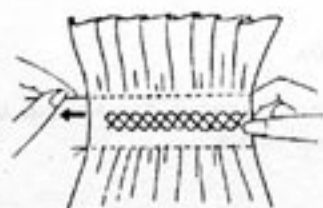
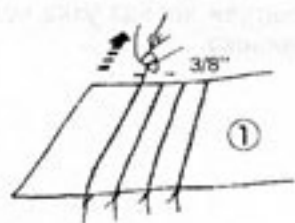
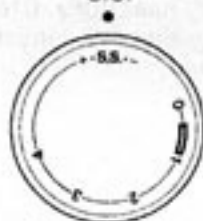
Настройки машины

D

1-4



S.S.



• Буфы

Установите длину стежка на "4". Прошейте прямые линии с расстоянием 1,5 мм.

Завяжите нити вдоль одной стороны. Потяните за нижнюю нить и растяните складки.

Закрепите нитки с другой стороны.

Прошейте декоративные стежки между собранными строчками. Вытяните собранные строчки.

Примечание: ослабьте натяжение верхней нити, чтобы легче создать складки.

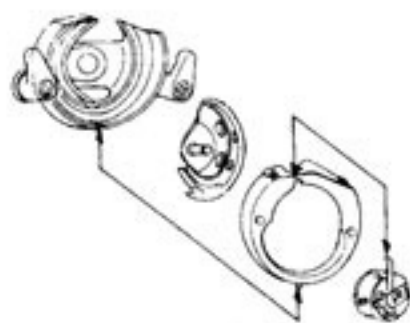
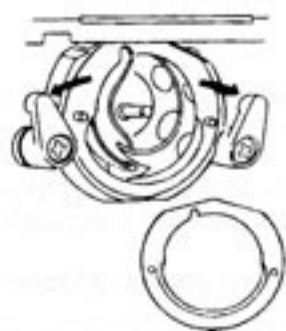
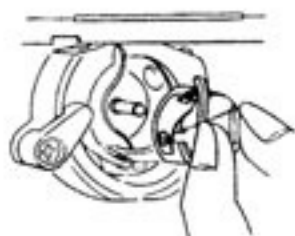
① Изнанка

## УХОД ЗА МАШИНОЙ

### • Разборка и сборка узла челнока

Для разборки узла челнока:

Поднимите иглу в наивысшее положение и откройте крышку пластины. Отведите шарнирно прикрепленный кулачек на шпульном колпачке и выньте его из машинки.



Откройте держатели кольца узла челнока и выньте кольцо узла челнока.

Выньте крючок.

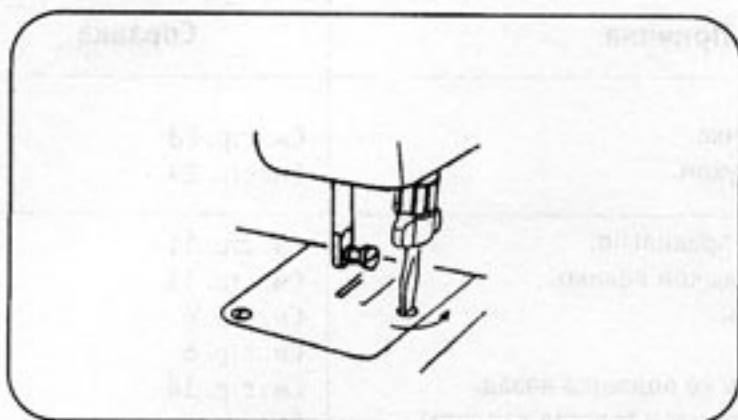
\* Очистите узел челнока с помощью щетки и сухой мягкой ткани.

### Для сборки узла челнока:

Удерживая крючок за центральный штифт, осторожно вставьте его в узел челнока, создавая полный круг с челночным приводом.

Присоедините кольцо узла челнока, убедившись, что нижний шип попал в выемку.

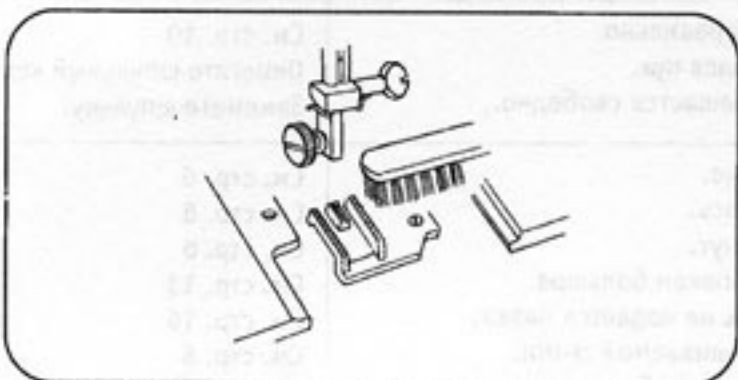
Закрепите кольцо узла челнока, повернув держатели в начальное положение. Вставьте шпульный колпачок.



### • Очистка подающей зубчатки.

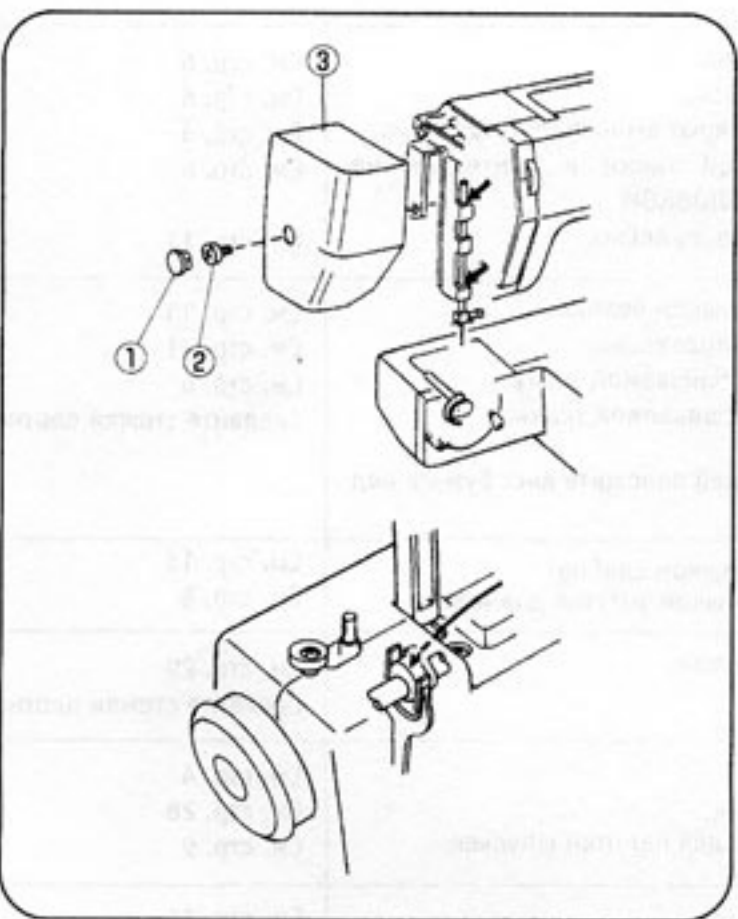
Снимите иглу и прижимную лапку.

Снимите комплект болтов игольной пластинки и удалите игольную пластинку.



С помощью щетки очистите пыль и пух, закупоривающий подающую зубчатку.

Снова установите игольную пластинку.



### • Смазка машинки

Нанесите несколько капель высококачественного масла для швейных машинок в места, указанные на рисунках стрелками.

В постоянно эксплуатируемых машинках проводите смазку два - три раза в год.

В случае, если машинка работает неплavno вследствие длительного простоя, нанесите несколько капель масла на места смазки и прогоните машинку на быстрой скорости в течение минуты.

Примечание: перед смазкой вытрите места смазки.

- ① Колпачок
- ② Винт
- ③ Передняя панель

## Устранение неисправностей

Неисправность	Причина	Справка
<b>Машинка работает неровно и шумно.</b>	<ol style="list-style-type: none"> <li>1. Нить попала в механизм крючка.</li> <li>2. Подающая зубчатка забита пухом.</li> </ol>	<p>См. стр. 28 См. стр. 29</p>
<b>Игольная нить рвется.</b>	<ol style="list-style-type: none"> <li>1. Игольная нить заправлена неправильно.</li> <li>2. Натяжение игольной нити слишком велико.</li> <li>3. Игла изогнута или затупилась.</li> <li>4. Игла вставлена неправильно.</li> <li>5. После окончания шитья ткань не подается назад.</li> <li>6. Нитка слишком тонкая или слишком толстая для иглы.</li> </ol>	<p>См. стр. 11 См. стр. 13 См. стр. 6 См. стр. 6 См. стр. 16 См. стр. 6</p>
<b>Нить шпульки рвется.</b>	<ol style="list-style-type: none"> <li>1. Нить шпульки заправлена неправильно.</li> <li>2. В шпульном колпачке накопился пух.</li> <li>3. Шпулька повреждена и не вращается свободно.</li> </ol>	<p>См. стр. 10 Очистите шпульный колп. Замените шпульку.</p>
<b>Ломается игла.</b>	<ol style="list-style-type: none"> <li>1. Иголка вставлена неправильно.</li> <li>2. Иголка изогнута или затупилась.</li> <li>3. Болт фиксатора иглы не затянут.</li> <li>4. Натяжение игольной нити слишком большое.</li> <li>5. После окончания шитья ткань не подается назад.</li> <li>6. Иголка слишком тонкая для сшиваемой ткани.</li> <li>7. При нахождении иглы в ткани была повернута ручка селектора узора.</li> </ol>	<p>См. стр. 6 См. стр. 6 См. стр. 6 См. стр. 13 См. стр. 16 См. стр. 6 См. стр. 14</p>
<b>Пропуск стежков.</b>	<ol style="list-style-type: none"> <li>1. Иголка вставлена неправильно.</li> <li>2. Иголка изогнута или затупилась.</li> <li>3. Игла и/или нити не соответствуют выполняемому шитью.</li> <li>4. Для строчки очень тонкой ткани и синтетики не используется игла с ГОЛУБОЙ ГОЛОВКОЙ.</li> <li>5. Игольная нить заправлена неправильно.</li> </ol>	<p>См. стр. 6 См. стр. 6 См. стр. 6 См. стр. 6  См. стр. 11</p>
<b>Стягивание строчки шва.</b>	<ol style="list-style-type: none"> <li>1. Натяжение игольной нити слишком велико.</li> <li>2. Нить машинки заправлена неправильно.</li> <li>3. Иголка слишком толстая для сшиваемой ткани.</li> <li>4. Стежки слишком грубые для сшиваемой ткани.</li> </ol> <p>* При строчке очень тонких тканей положите лист бумаги под материалом.</p>	<p>См. стр. 13 См. стр. 11 См. стр. 6 Сделайте стежки плотнее</p>
<b>Строчки образуют петли под изделием.</b>	<ol style="list-style-type: none"> <li>1. Натяжение игольной нити слишком слабое.</li> <li>2. Нить слишком тонкая или слишком толстая для иглы.</li> </ol>	<p>См. стр. 13 См. стр. 6</p>
<b>Ткань не подается свободно.</b>	<ol style="list-style-type: none"> <li>1. Подающая зубчатка забита пухом.</li> <li>2. Стежки слишком свободны.</li> </ol>	<p>См. стр. 29 Сделайте стежки плотнее</p>
<b>Машинка не работает.</b>	<ol style="list-style-type: none"> <li>1. Машинка не включена.</li> <li>2. Нить попала в шпульный отсек.</li> <li>3. Рукоятка муфты разъединена для намотки шпульки.</li> </ol>	<p>См. стр. 4 См. стр. 28 См. стр. 9</p>
<b>Стежки петельки пуговицы не сбалансированы.</b>	<ol style="list-style-type: none"> <li>1. Длина стежка не соответствует сшиваемой ткани.</li> <li>2. Изделие тянется назад или удерживается.</li> </ol>	<p>См. стр. 14 Не толкайте ткань вперед при шитье.</p>