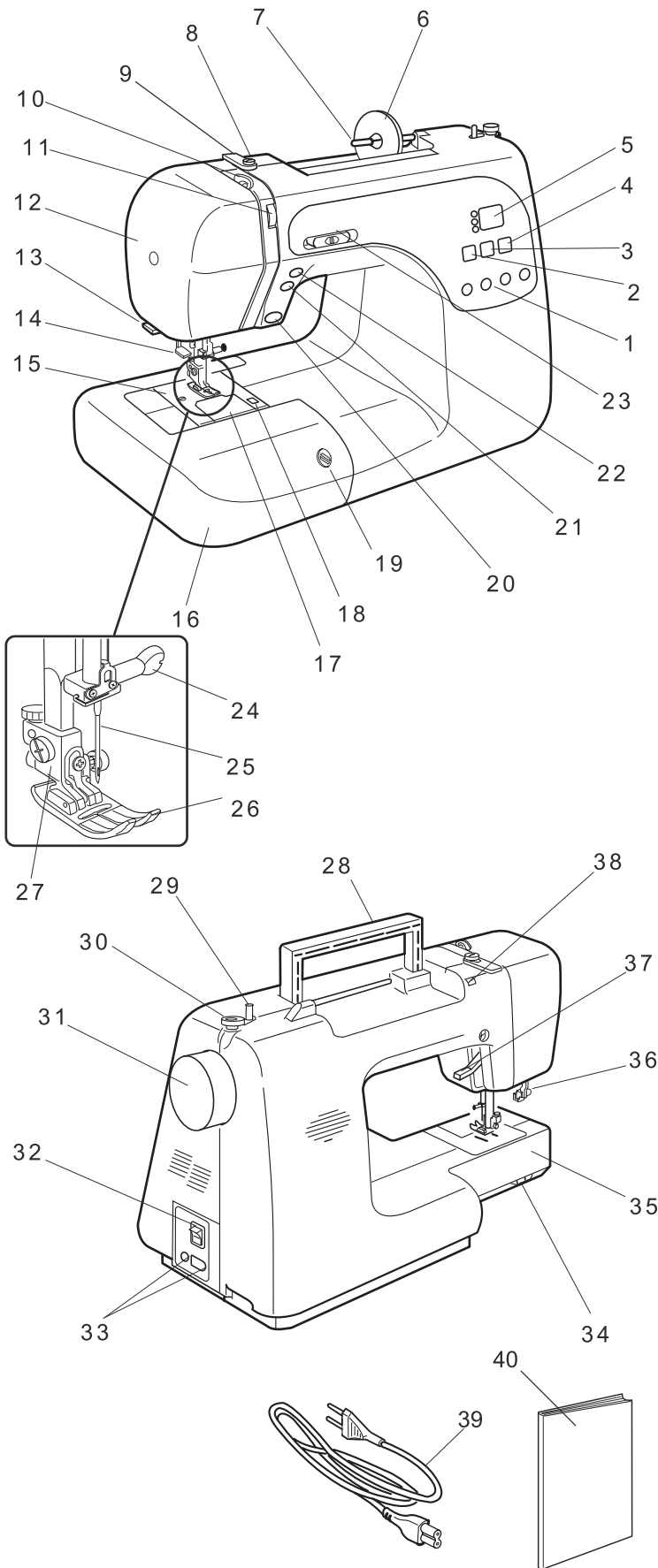


ОГЛАВЛЕНИЕ

КОНСТРУКЦИЯ МАШИНЫ	2	Строчка зиг-заг	18
Основные детали и узлы	2	Изменение ширины стежка	18
Выдвижной пенал для принадлежностей	3	Изменение длины стежка	18
Стандартные принадлежности	3	Разнообразие оверлочных строчек	19
Круговое шитье	3	Обработка края стежком зиг-заг	19
ПОДГОТОВКА К ШИТЬЮ	4	Тройной зиг-заг (эластичная строчка)	19
Подключение машины к электросети	4	Краеобметочный стежок	20
Контроль скорости шитья	4	Двойной оверлочный стежок	20
Ножная педаль	4	Разнообразие видов петель	21
Основные функциональные кнопки	5	Прямая петля	21
Кнопка реверса	5	Выполнение петли	22
Кнопка закрепки	5	Изменение ширины петли	24
Кнопка подъема/опускания иглы	5	Изменение плотности петли	24
Кнопка выбора режимов	6	Двухслойная петля	24
Прямой выбор строчки	6	Петля с глазком и	
Отключение транспортера ткани	7	петля закругленная (сорочечная)	25
Снятие и установка прижимной лапки	7	Изменение ширины петли	25
Снятие и установка держателя лапки	7	Петли с кордовой нитью	26
Подъем и опускание прижимной лапки	8	Пришивание пуговиц	27
Дополнительный подъем лапки	8	Штопка	28
Баланс натяжения нити	8	Пришивание молнии	29
Замена швейной иглы	9	Установка лапки для вшивания молнии	29
Таблица соотношения номеров нитей		Подготовка ткани	29
и типа ткани	9	Пришивание	29
Намотка нити на шпульку	10	Подгибка потайной строчкой	31
Как достать шпульку	10	ДЕКОРАТИВНЫЕ СТРОЧКИ	32
Установка катушки с нитками	10	Трикотажный стежок	32
Дополнительный катушечный стержень	10	Шов-ракушка	32
Заправка нити для намотки шпульки	10	Атласные стежки	32
Установка шпульки	11	Аппликация	33
Заправка нижней нити	11	Фестоны	33
Заправка верхней нити	12	Лоскутное шитье (Печворк)	33
Нитевдевающее устройство	13	Буфы	34
Вытягивание шпульной нити	13	Мережка	34
ОСНОВНЫЕ ШВЕЙНЫЕ ТЕХНИКИ	14	Стежок крестом	34
Прямая строчка	14	Как комбинировать стежки	35
Начало шитья	14	Регулировка баланса строчки	35
Смена направления шитья	14	ОБСЛУЖИВАНИЕ МАШИНЫ	36
Выполнение закрепки	14	Чистка челночного устройства	36
Изменение длины стежка	15	Установка шпуледержателя	37
Изменение положения иглы	15	Замена лампочки	37
Разметка на игольной пластине	16	Проблемы и предупреждающие сигналы	38
Как прошить толстый шов	16	Неисправности и способы их устранения	39
Варианты прямой строчки		Общие рекомендации	40
и рекомендуемые лапки	17		

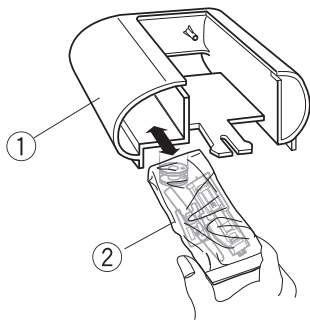
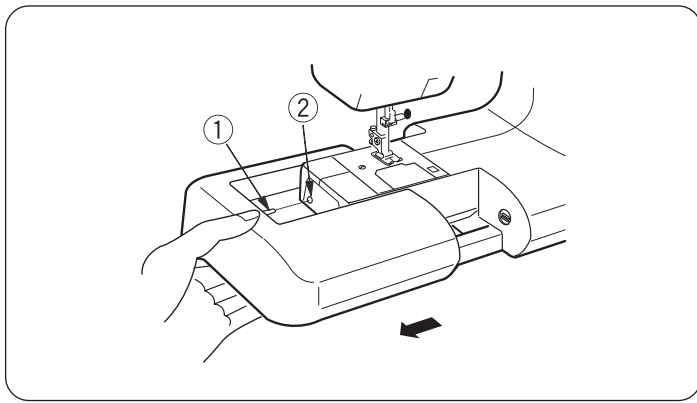
КОНСТРУКЦИЯ МАШИНЫ

Основные детали и узлы



1. Кнопки прямого выбора стежков
2. Кнопка выбора режимов
3. Кнопка (-)
4. Кнопка (+)
5. Окно выбора строчки
6. Держатель катушки (большой)
7. Стержень для катушки
8. Нитенаправитель для намотки шпульки
9. Нитенаправитель верхней нити
10. Рычаг нитепритягивателя
11. Регулятор натяжения нити
12. Боковая крышка
13. Нож для обрезки нити
14. Нитевдеватель
15. Игольная пластина
16. Выдвижной пенал для принадлежностей
17. Прозрачная крышка игольной пластины
18. Фиксатор для открытия прозрачной крышки игольной пластины
19. Реле регулировки баланса строчки
20. Клавиша обратного хода
21. Кнопка автоматической закрепки
22. Кнопка подъема/опускания иглы
23. Рычаг изменения скорости
24. Винт держателя иглы
25. Игла
26. Прижимная лапка
27. Держатель лапки
28. Ручка для переноса машины
29. Шпиндель для намотки шпульки
30. Ограничитель намотки шпульки
31. Маховое колесо
32. Включатель/выключатель питания машины
33. Разъемы машины
34. Кнопка отключение транспортера ткани
35. Рукавная платформа
36. Рычаг автоматической петли
37. Рычаг подъема прижимной лапки
38. Отверстие для дополнительного стержня катушки
39. Шнур питания
40. Инструкция

* В машине применяются швейные иглы 130/705 Н



ВЫДВИЖНОЙ ПЕНАЛ ДЛЯ ПРИНАДЛЕЖНОСТЕЙ

Выдвижной пенал для принадлежностей легко снимается, а также обеспечивает дополнительную поверхность для шитья.

Чтобы снять.

Левой рукой потяните пенал влево от машины и снимите его как показано на рисунке.

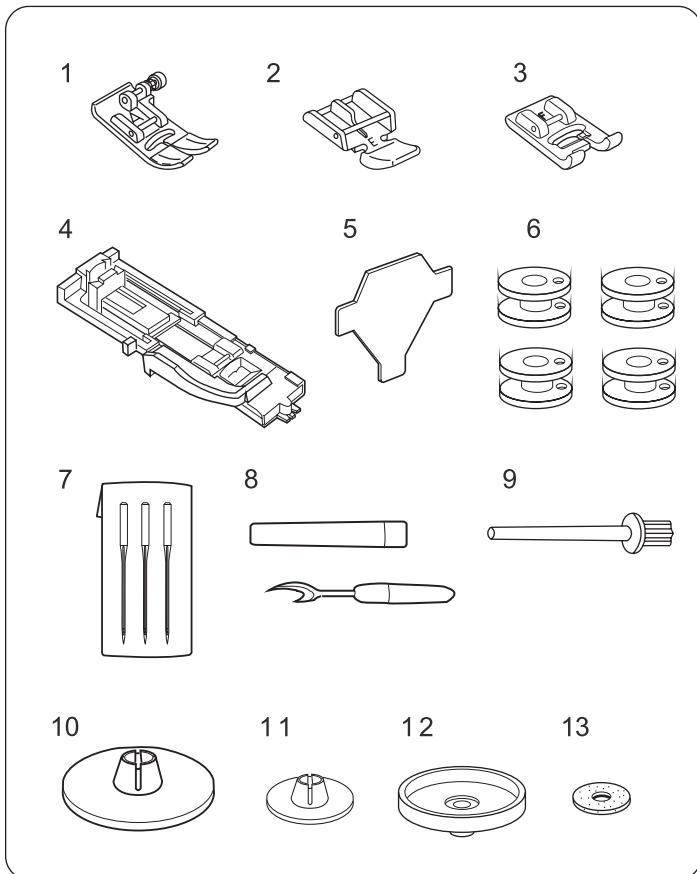
Чтобы установить.

Аккуратно установите пенал на машину, надавите до щелчка.

Пенал закрепится в паз на платформе машины.

(1) Выступ

(2) Паз на платформе машины



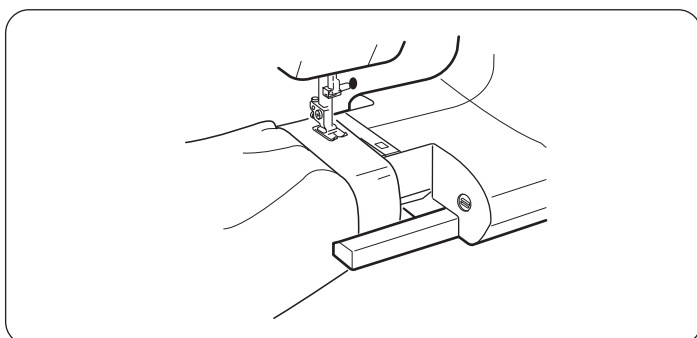
СТАНДАРТНЫЕ ПРИНАДЛЕЖНОСТИ

Стандартные принадлежности хранятся в выдвижном пенале.

(1) Выдвижной пенал для принадлежностей

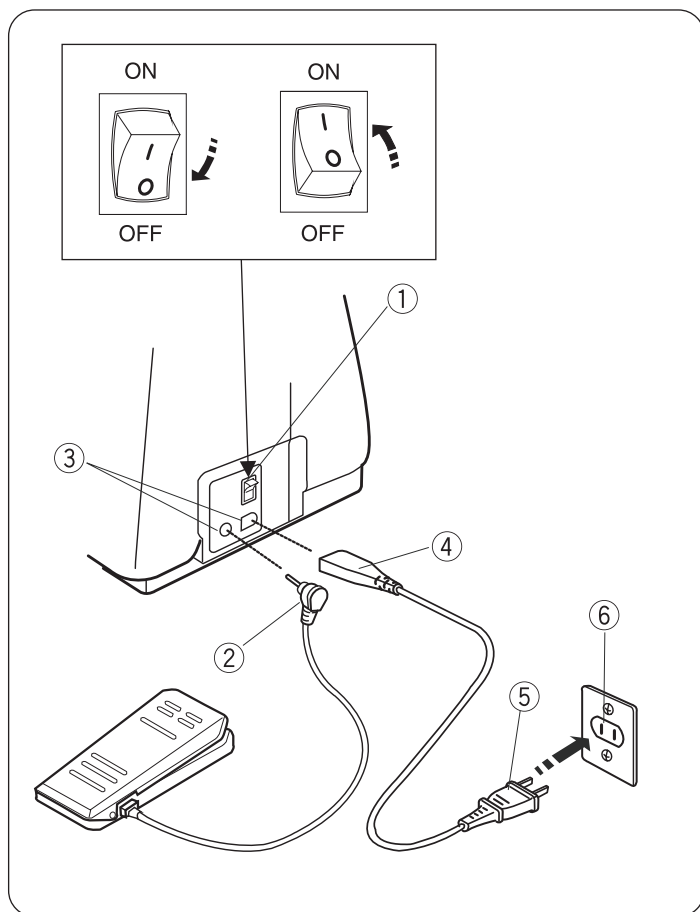
(2) Стандартные принадлежности

1. **A** Лапка универсальная (зиг-заг)
2. **E** Лапка для вшивания молнии
3. **F** Лапка прозрачная для декоративных строчек
4. **R** Лапка автоматической петли
5. Отвертка
6. Шпульки
7. Комплект игл
8. Вспарыватель
9. Дополнительный стержень для катушки
10. Большой держатель катушки
11. Малый держатель катушки
12. Подставка под катушку
13. Прокладка фетровая



КРУГОВОЕ ШИТЬЕ

Пенал легко снимается с машины, остается узкая рукавная платформа, с помощью которой легко обрабатывать манжеты, рукава и низ брюк.



ПОДГОТОВКА К ШИТЬЮ

- (1) Выключатель
- (2) Штепсель шнура педали
- (3) Гнездо для педали и сетевого шнура
- (4) Штепсель сетевого шнура
- (5) Вилка питания
- (6) Розетка электрической сети

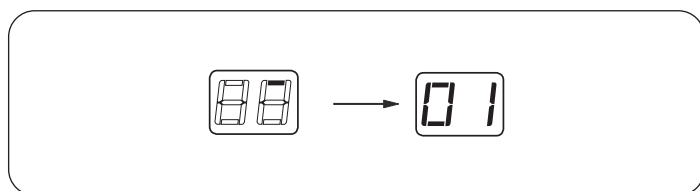
ПОДКЛЮЧЕНИЕ МАШИНЫ К ЭЛЕКТРОСЕТИ

Посмотрите, чтобы выключатель питания машины был в положении «OFF».

Сначала подключите к машине шнур педали. Вставьте электрический сетевой шнур в гнездо на машине. Подключите его в сеть.

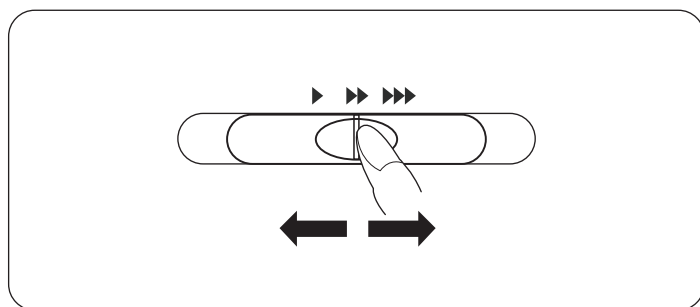
Установите выключатель электропитания и выключатель подсветки в положение «ON». Ваша машина и подсветка включены.

ВНИМАНИЕ! Не оставляйте включенную машину без присмотра. Выключайте машину из сети, если она не используется.



Сразу после включения питания в окошке выбора строчек после короткого теста появятся цифры «01».

Машина готова к работе: выбрана прямая строчка 01.

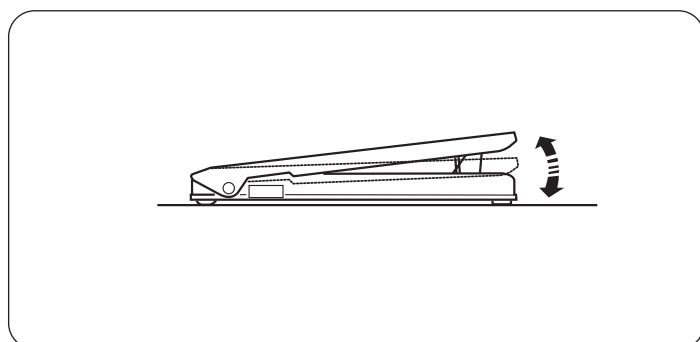


КОНТРОЛЬ СКОРОСТИ ШИТЬЯ

В соответствии с Вашими пожеланиями Вы можете ограничить максимальную скорость шитья при помощи регулятора скорости шитья на панели машины.

Для увеличения скорости шитья сдвиньте регулятор вправо (по направлению >>>).

Для уменьшения скорости шитья сдвиньте регулятор влево (по направлению >).

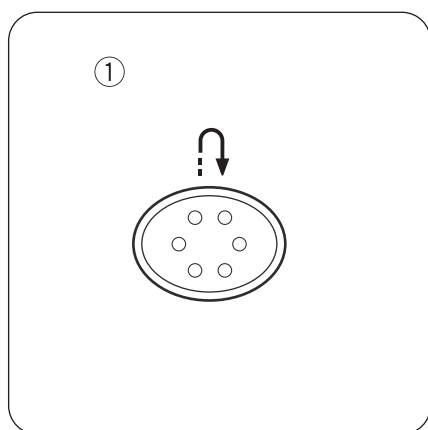
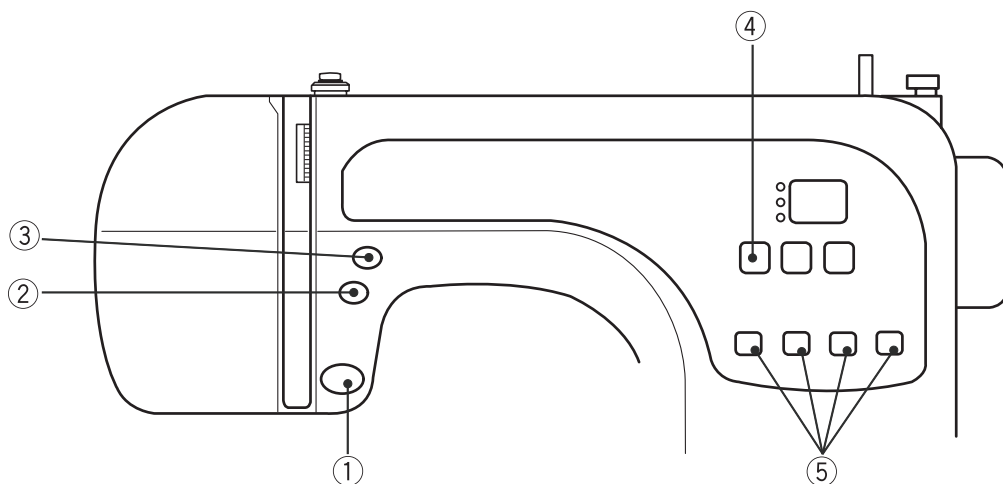


НОЖНАЯ ПЕДАЛЬ

Скорость шитья может изменяться с помощью педали.

Чем сильнее нажимаете на педаль, тем выше скорость шитья.

ПРИМЕЧАНИЕ: При полном нажатии на педаль машина шьет с максимальной скоростью, ограниченной регулятором скорости шитья.

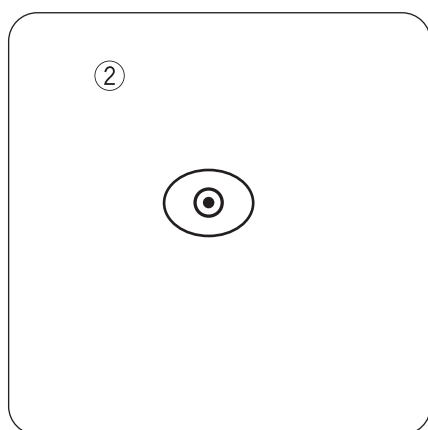
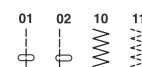


ОСНОВНЫЕ ФУНКЦИОНАЛЬНЫЕ КНОПКИ

(1) Кнопка реверса

При обычном шитье при выборе строчек 01, 02, 10 или 11 машина будет делать обратную строчку, пока удерживается кнопка реверса.

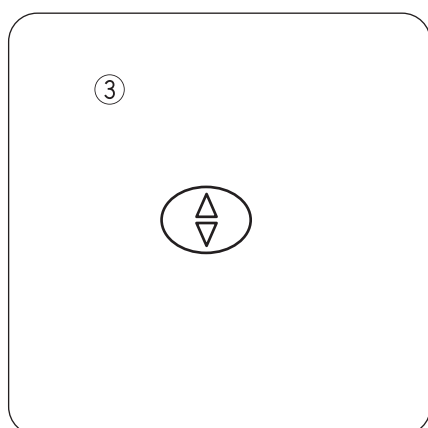
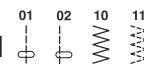
Если Вы нажмете на кнопку реверса при шитье других строчек, машина немедленно сделает стежки закрепки и автоматически остановится.



(2) Кнопка закрепки

При выборе строчек 01, 02, 10 или 11 машина немедленно прошьет несколько стежков закрепки и автоматически остановится при нажатии на кнопку закрепки.

При выборе других строчек и при нажатии на кнопку закрепки машина будет выполнять закрепку в конце каждой прошитой строчки и автоматически останавливаться.



(3) Кнопка подъема / опускания иглы

При нажатии на эту кнопку игла поднимается в верхнее или опускается в нижнее положение. Если в начале шитья игла установлена в верхнем положении, то при остановке машины игла будет в верхнем положении.

Если в начале шитья нажать на эту кнопку и установить иглу в нижнем положении, то при остановке машины игла останется в ткани.

При нажатии на кнопку машина остановит иглу либо в верхнем, либо в нижнем положении в зависимости от указаний.

④



(1)



(2)



(3)



(4) Кнопка выбора режимов

Каждый раз при нажатии на кнопку режимы будут меняться в следующем порядке:

1) Выбор строчек

Верхний индикатор загорится зеленым светом.

Для выбора строчки нажимайте на кнопки пока не появится номер нужной строчки (см. таблицу строчек ниже).

01	02	03	04	05	06	07	08	09	10	11		
A	A	A	A	A	R	R	R	R	A	A		
12	13	14	15	16	17	18	19	20	21	22	23	24
C	A	C	G	G	F	A	F	F	A	F	F	F
25	26	27	28	29	30	31	32	33	34	35	36	37
F	F	F	F	F	F	F	F	A	F	F	F	A
38	39	40	41	42	43	44	45	46	47	48	49	50
A	A	A	F	A	F	F	F	F	F	F	F	F

2) Изменение ширины стежка

Зеленым светом загорится средний индикатор.

Появится значение ширины стежка.

Для изменения ширины стежка нажимайте кнопки .

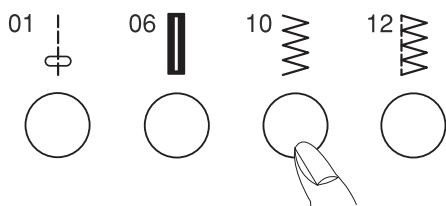
3) Изменение длины стежка

Нижний индикатор загорится зеленым светом.

Появится значение длины стежка.

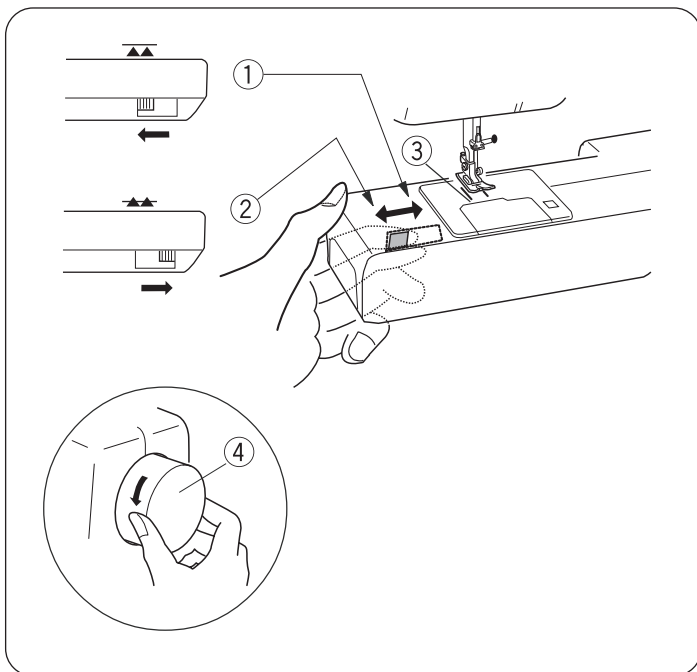
Для изменения длины стежка нажимайте кнопки .

⑤



(5) Прямой выбор строчки

Четыре самых часто используемых строчки можно выбрать, просто нажав на кнопки под символами.



ОТКЛЮЧЕНИЕ ТРАНСПОРТЕРА ТКАНИ

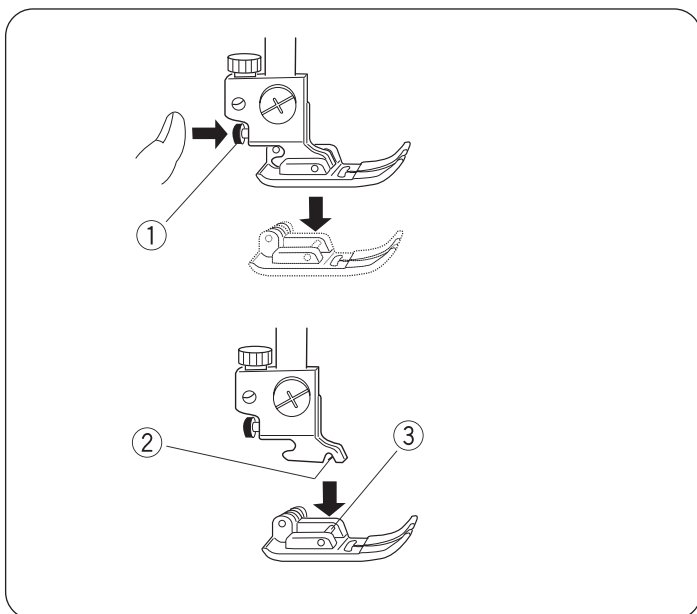
Рычаг отключения транспортера ткани находится с обратной стороны рукавной платформы.

(1) Для опускания транспортера ткани передвиньте рычаг влево.
(Рекомендуем отключать транспортер ткани для штопки и вышивки.)

(2) Для подъема транспортера ткани передвиньте рычаг вправо. Зубцы транспортера поднимутся при начале шитья.
При обычном шитье транспортер ткани должен быть всегда поднят, чтобы ткань могла продвигаться.

(3) Транспортер подачи ткани
(4) Маховое колесо

ПРИМЕЧАНИЕ: Поверните маховое колесо по направлению к себе и проверьте, поднимаются ли зубцы транспортера ткани.



СНЯТИЕ И УСТАНОВКА ПРИЖИМНОЙ ЛАПКИ

Чтобы снять.

Поднимите иглу в верхнее положение (поверните маховое колесо по направлению к себе, либо нажмите на кнопку подъема/опускания – “позиционирования” иглы).

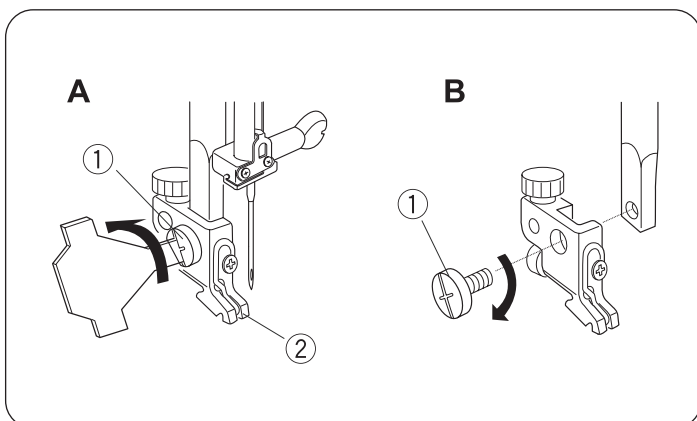
Поднимите прижимную лапку. Нажмите красную кнопку (1) сзади держателя лапки. Лапка снимется.

Чтобы установить.

Установите выбранную прижимную лапку так, чтобы ее стержень (3) находился прямо под выемкой держателя лапки (2). Опустите держатель лапки и зафиксируйте (защелкните) лапку.

ВНИМАНИЕ! Используйте только рекомендованную лапку для выбранного стежка. В противном случае игла может сломаться.

ВНИМАНИЕ! Отключите питание перед заменой лапки.



СНЯТИЕ И УСТАНОВКА ДЕРЖАТЕЛЯ ЛАПКИ

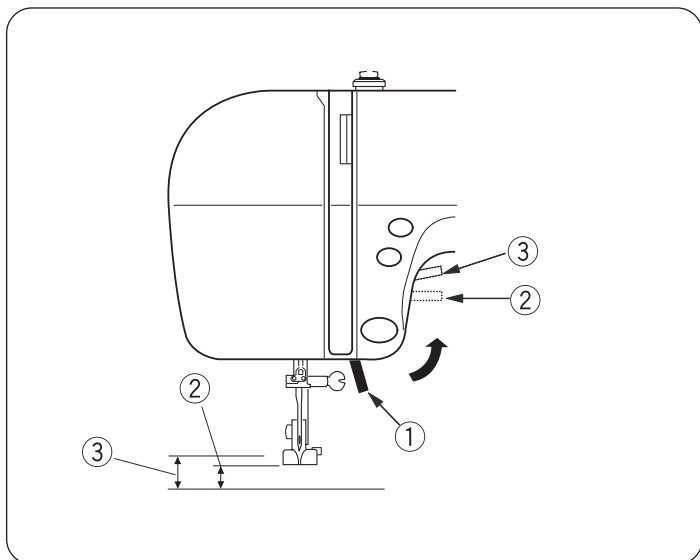
А. Чтобы отсоединить.

Для отсоединения держателя лапки поверните винт (1) отверткой (2) против часовой стрелки.

В. Чтобы присоединить.

В отверстия в держателе лапки и стержне вставьте крепежный винт (1) и затяните его отверткой по часовой стрелке.

ВНИМАНИЕ! Отключите питание машины перед заменой держателя лапки.



ПОДЪЕМ И ОПУСКАНИЕ ПРИЖИМНОЙ ЛАПКИ

Рычаг подъема прижимной лапки поднимает и опускает прижимную лапку.

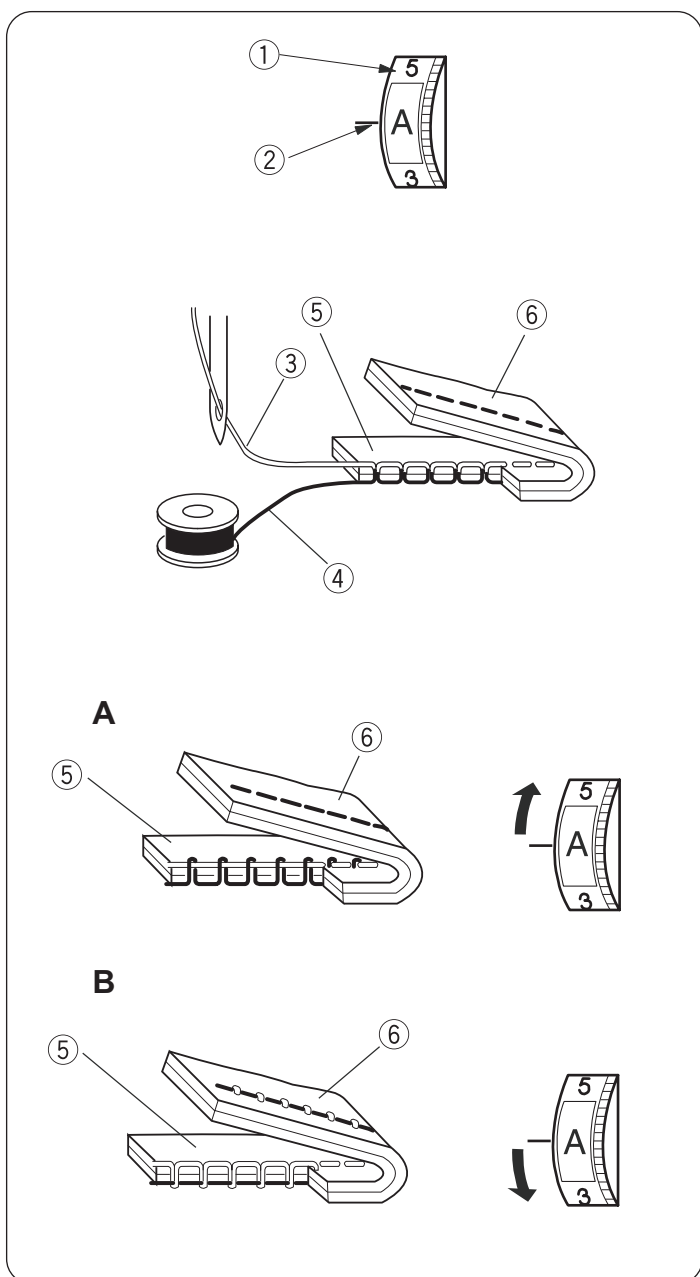
ДОПОЛНИТЕЛЬНЫЙ ПОДЪЕМ ЛАПКИ

При необходимости стачивания деталей с синтепоном воспользуйтесь дополнительным зазором подъема лапки.

При поднятой лапке нажмите на рычаг подъема лапки с усилием вверх. Лапка еще поднимется на величину дополнительного зазора.

- (1) Рычаг подъема прижимной лапки в положение для шитья
- (2) Стандартное положение при поднятии лапки
- (3) Дополнительное положение подъема

ВНИМАНИЕ! Лапка в этом положении не фиксируется.



БАЛАНС НАТЯЖЕНИЯ НИТИ

Автоматическое натяжение нити

Для обычного шитья установите регулятор натяжения верхней нити на отметку «А».

- (1) Регулятор натяжения нити
- (2) Установочная отметка

Для прямой строчки. Идеальная прямая строчка получается при переплетении нити по середине двух слоев ткани.

Для отделочных или декоративных строчек (зиг-заг). При правильной строчке зиг-загом нижняя нить не должна показываться на верхней стороне сшиваемой ткани, а верхняя нить может быть чуть видна на нижней стороне сшиваемой ткани.

- (3) Верхняя (игольная) нить
- (4) Нижняя (шпульная) нить
- (5) Лицевая сторона ткани
- (6) Изнаночная сторона ткани

Изменение натяжения вручную

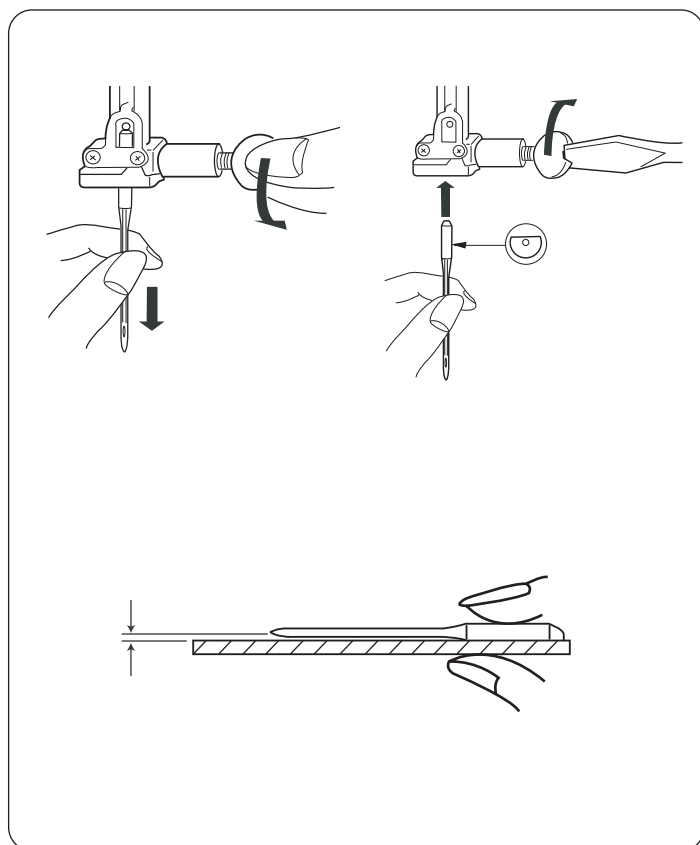
Если для декоративных работ Вы используете разные нити вверху и на шпульке, то можно получить хорошо сбалансированное натяжение нитей с помощью ручной настройки.

А. НАТЯЖЕНИЕ НИТИ СЛИШКОМ БОЛЬШОЕ

Если нижняя нить видна на лицевой стороне ткани, поверните регулятор по направлению к меньшей цифре и ослабьте натяжение верхней нити.

В. НАТЯЖЕНИЕ НИТИ СЛИШКОМ МАЛЕНЬКОЕ

Если верхняя нить видна на нижней стороне ткани, поверните регулятор по направлению к большей цифре и увеличьте натяжение нижней нити.



ЗАМЕНА ШВЕЙНОЙ ИГЛЫ

ВНИМАНИЕ! Всегда перед заменой игл отключайте машину от электросети.

Опустите прижимную лапку.
 Поставьте иглу в крайнее верхнее положение нажатием на кнопку подъема/опускания иглы.
 Винт, который крепит иглу, поверните на себя и ослабьте затяжку винта.
 Снимите иглу с иглодержателя.
 Возьмите новую иглу и вставьте ее в иглодержатель «плоской лыской» назад.
 Проверьте, что игла заведена в иглодержатель до упора, и затяните крепежный винт с помощью отвертки.

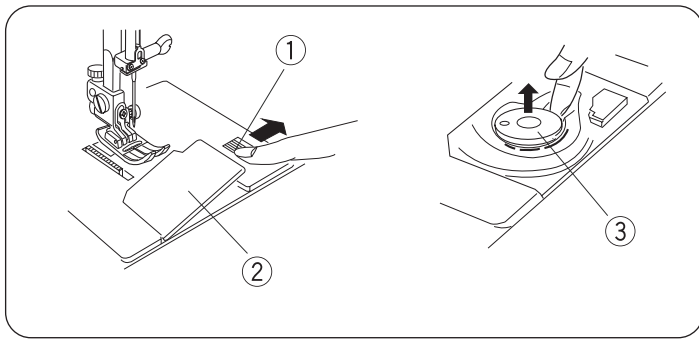
ВНИМАНИЕ! Чтобы проверить качество иглы, положите ее плоской стороной на ровную поверхность (игольную пластину, стекло и т.д.). Зазор между иглой и плоской поверхностью должен быть одинаковым.
 Никогда не используйте изогнутые или тупые иглы.

ТАБЛИЦА СООТНОШЕНИЯ НОМЕРОВ НИТЕЙ И ТИПА ТКАНИ

Ткань		Нитки	Размер иглы
Легкие ткани	Крепдешин, вуаль, батист, органза, капрон, крепы, атлас.	Тонкие шелковые Тонкие хлопчатобумажные Тонкие синтетические Хлопок с полиэстером	№9/65 или 11/75
Средние ткани	Лен, хлопок, пике, трикотаж, перкаль, саржа, костюмная ткань, фланель.	Шелковые №50 Хлопчатобумажные №50-80 Синтетические №50-60 Хлопок с полиэстером	№11/75 или №14/90
Тяжелые ткани	Тик, твид, габардин, пальтовая, деним, драпировочная и репс.	Шелковые №50 Хлопчатобумажные №40-50 Синтетические №40-50 Хлопок с полиэстером	№14/90 или 16/100

ПРИМЕЧАНИЯ:

- Тонкие нитки и иглы применяются, как правило, для шитья тонких тканей, а толстые нитки и иглы – для шитья тяжелых тканей. Перед началом работы на машине рекомендуется проверить правильность выбора нитки и иглы, выполнив строчку на небольшом лоскутке применяемой ткани.
- Игольная и шпульная нитки должны быть одинаковыми.
- При использовании в работе тонкой отделочной нити из шелка, вискозы или полиэстера допускается использовать разные нитки в игле и на шпульке.
- Для шитья эластичных, особо тонких и синтетических тканей следует применять специальные иглы Супер Стрейч или Джерси (с синей колбочкой). Они не «рубят» трикотаж и эффективно предотвращают пропуск стежков.
- Для устранения деформации строчек рекомендуется шить особо тонкие ткани с применением дублирующих материалов или по тонкой бумаге.
- При обычном шитье с использованием рабочих строчек установите регулятор натяжения верхней нити в автоматический режим “А” при условии использования одинаковых верхней и нижней нитей.



НАМОТКА НИТКИ НА ШПУЛЬКУ

Как достать шпульку

Чтобы вынуть шпульку из челночного устройства, отодвиньте фиксатор открытия прозрачной крышки (1). Снимите прозрачную крышку игольной пластины (2) и достаньте шпульку (3).

Установка катушки ниток

Установите катушку с ниткой на горизонтальный или дополнительный стержень. После установки катушки вытяните небольшой конец нитки, как показано на рисунке и закрепите катушку диском-держателем: большой - (1), малый - (2).

Дополнительный катушечный стержень

Дополнительный стержень для ниток используется для намотки шпульки, чтобы не вынимать заправленную верхнюю нить или для шитья двойной иглой, так как для этого требуется две катушки верхней нити.

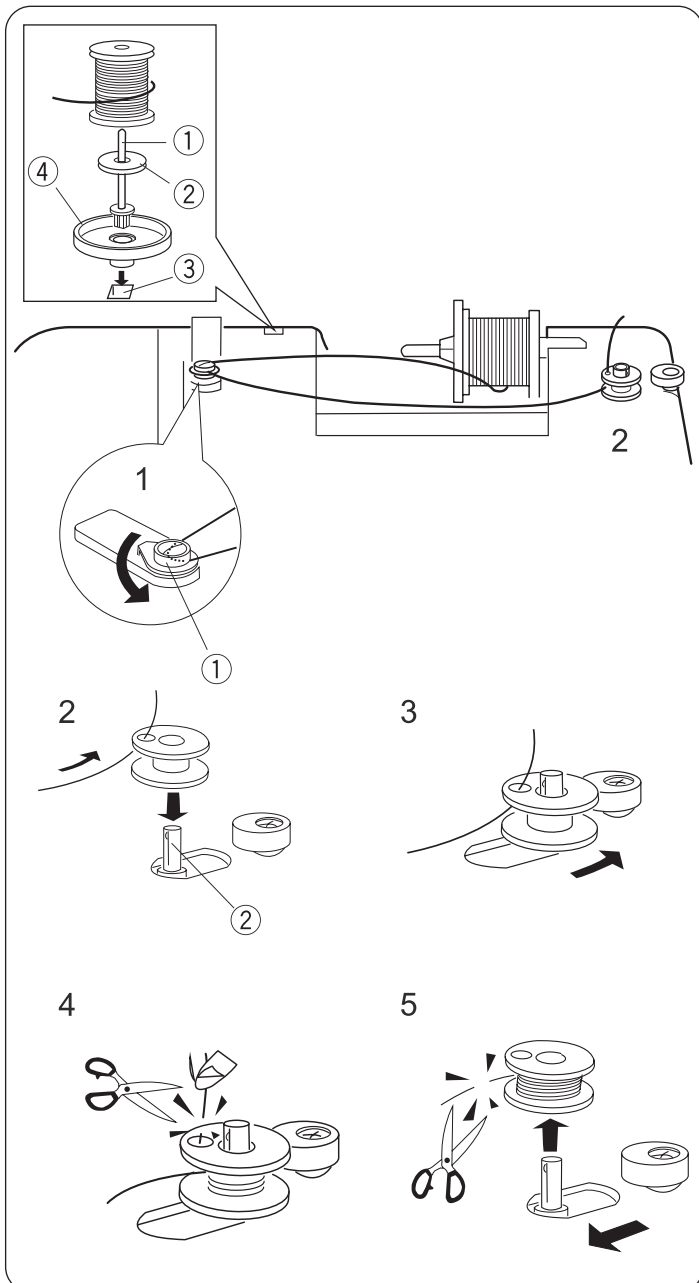
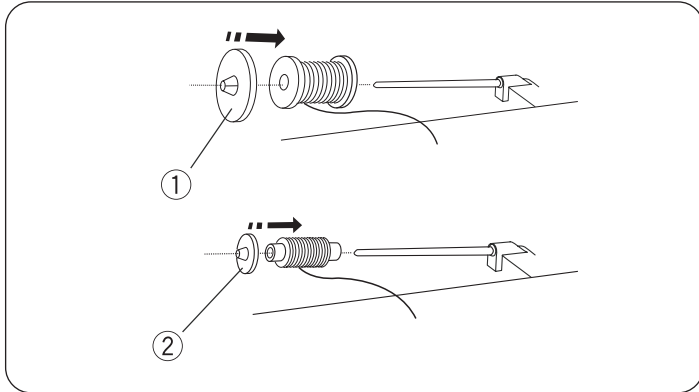
- (1) Дополнительный катушечный стержень
- (2) Фетровая прокладка
- (3) Отверстие
- (4) Подставка

Заправка нити для намотки шпульки

Установите рычаг контроля скорости на ►►.

1. Проведите нить между тарелками нитенаправителя (1) для намотки шпульки.
2. Возьмите шпульку в руку и пропустите нить через отверстие в шпулке с внутренней стороны на внешнюю. Наденьте шпульку на шпиндель (2) для намотки.
3. Подвиньте шпиндель вправо. Индикатор покажет «SP».
4. Удерживая свободный конец нити в руке, нажмите на педаль. Остановите машину, когда на шпульку наматывается немного нити. Конец нити, выходящий из шпульки, обрежьте.
5. Снова нажмите на педаль и продолжите намотку нити на шпульку. Когда шпулька будет полностью намотана, произойдет автоматическое отключение. Верните шпиндель в нормальное положение, подвиньте его влево. Отрежьте нить и снимите шпульку со шпинделя для намотки.

ПРИМЕЧАНИЕ! При намотке нити на шпульку на индикаторе светится «SP». Машина не будет шить, пока шпиндель для намотки шпульки не будет возвращен в начальное положение.



УСТАНОВКА ШПУЛЬКИ

ЗАПРАВКА НИЖНЕЙ НИТИ

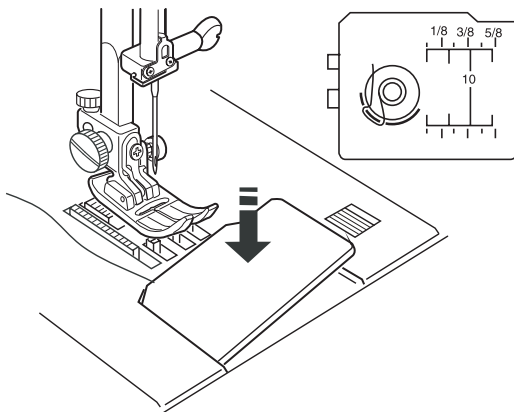
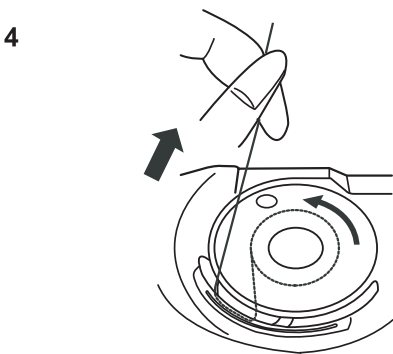
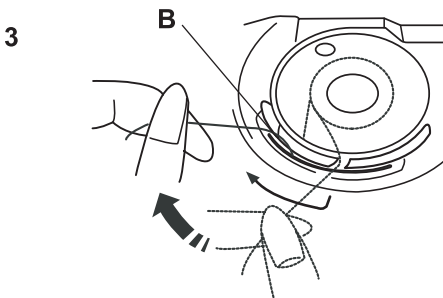
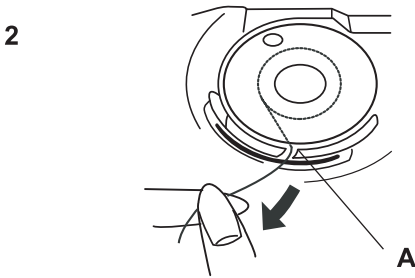
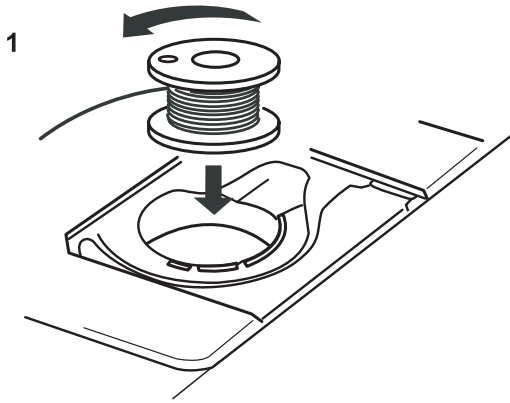
1. Возьмите шпульку таким образом, чтобы нить со шпульки снималась против часовой стрелки. Положите шпульку в гнездо шпуледержателя (на прозрачной крышке игольной пластины нарисована правильная укладка шпульки).

2. Заведите нить в прорезь «А» на фронтальной стороне шпуледержателя. Указательным пальцем правой руки придерживайте шпульку в гнезде, а левой рукой протяните нить через пружины нитенатяжителя.

3. Продолжайте легко вытягивать нить и протяните ее через прорезь «В».

4. Оставьте конец нити 5 – 7 см, это примерно до конца игольной пластины, обрежьте лишнюю ниточку и установите прозрачную крышку игольной пластины.

ВНИМАНИЕ! Благодаря горизонтальному челночному устройству можно не вынимать нижнюю нить до начала шитья. Если кончик нити не более 5 – 7 см, то нижняя нить при шитье вынется сама.



ЗАПРАВКА ВЕРХНЕЙ НИТИ

Поднимите лапку. Установите иглу в крайнем верхнем положении, поворачивая маховое колесо по направлению к себе или используя кнопку позиционирования иглы. Обязательно поднимите прижимную лапку, иначе не откроются тарелочки, с помощью которых регулируется натяжение верхней нити.

Проведите нить в указанной ниже последовательности.

1. Закрепите катушку на горизонтальном стержне, установите диск, вытяните нить из катушки. Придержите пальцем нить около катушки.

(1) Придержите нить

2. Проведите нить под нитенаправителем справа налево и опустите вниз. Проверьте, чтобы нить прошла между тарелочками регулятора натяжения нити.

(2) Нитенаправитель

(3) Нить верхняя

(4) Тарелочки регулятора натяжения нити

3. Проведите нить вокруг пластины нитенаправителя.

(5) Пластина нитенаправителя

4. Заведите нить в крючок рычага нитепритягивателя справа налево.

(6) Рычаг нитепритягивателя

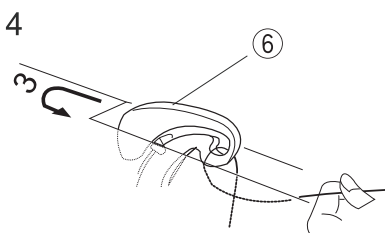
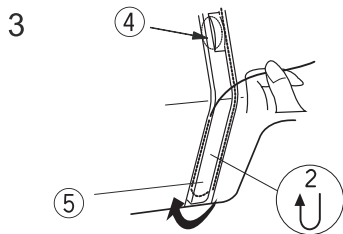
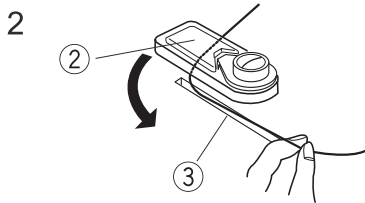
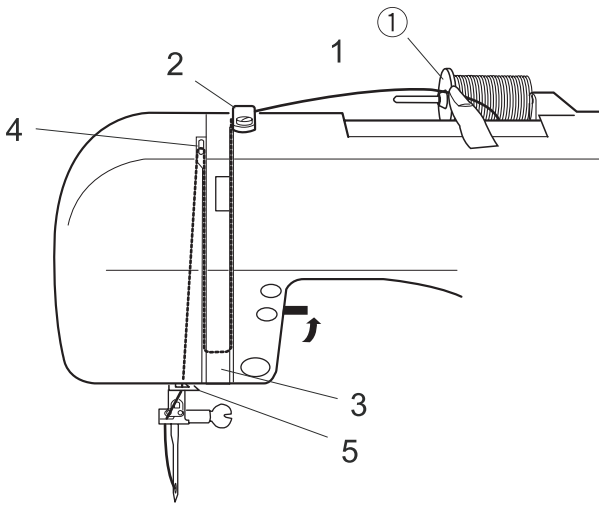
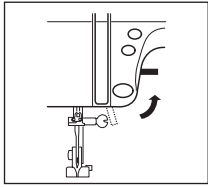
5. Далее проведите нить через нижний нитенаправитель.

(7) Нижний нитенаправитель

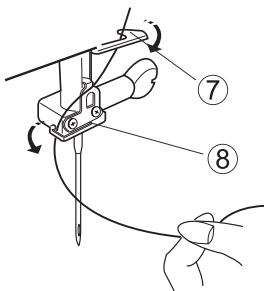
6. Заведите нить за один из крючков нитенаправителя над иглой (левый).

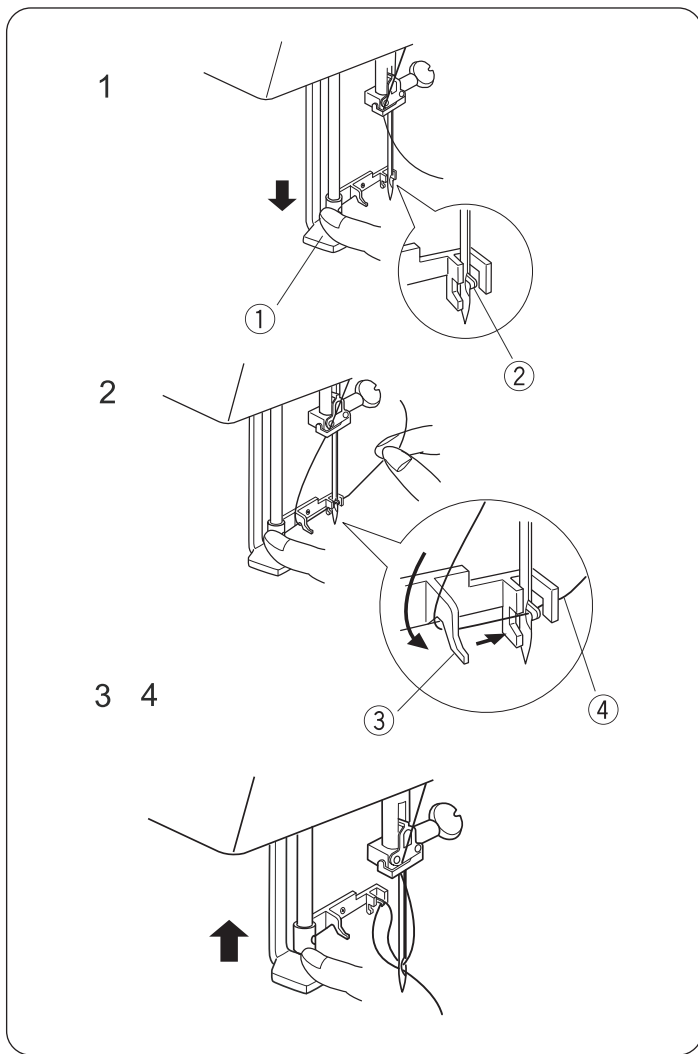
(8) Крючки нитенаправителя

7. Вденьте нить в иглу спереди назад или воспользуйтесь автоматическим нитевдевающим устройством (см. стр. 13).



5 6 7





НИТЕВДЕВАЮЩЕЕ УСТРОЙСТВО

ВНИМАНИЕ! Для Вашей безопасности рекомендуем отключить машину от электросети. Выполните действия, показанные на рисунках 1 - 4. Делайте это аккуратно и внимательно.

1. Проверьте, что игла находится в крайнем верхнем положении. Опустите лапку. Потяните вниз рычаг нитевдевающего устройства как можно ниже. Поверните рычаг, как показано на рисунке, чтобы крохотный крючок (2) прошел через ушко иглы.

(1) Рычаг нитевдевающего устройства
(2) Крючок

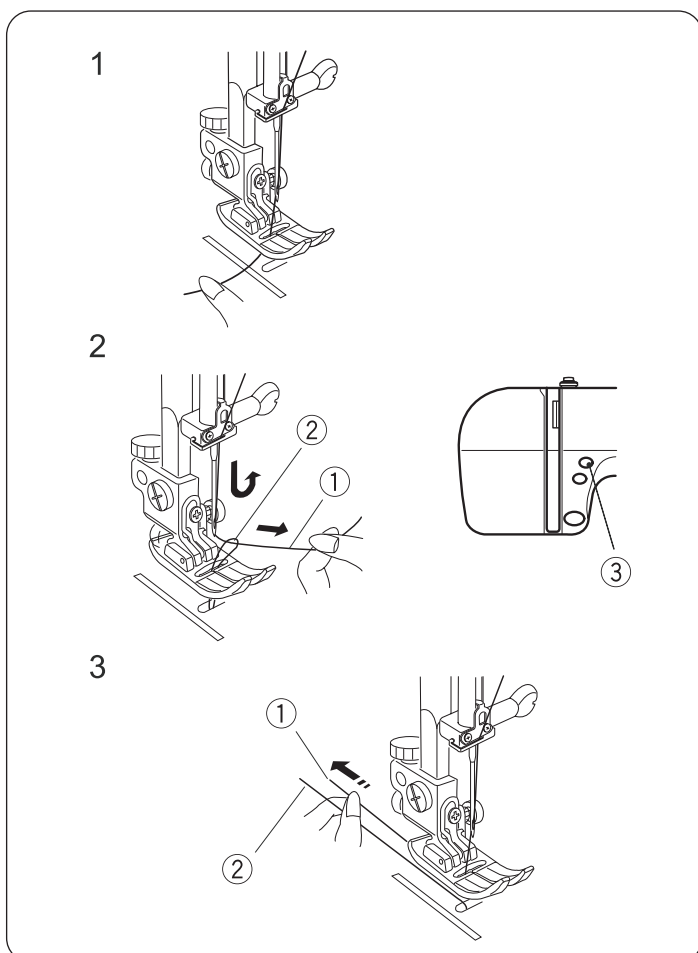
2. Обведите нить вокруг нитенаправителя и протяните ее направо, чтобы нить прошла под крючком.

(3) Нитенаправитель
(4) Верхняя нить

3. Удерживая конец нити в руке, медленно поднимите рычаг нитевдевающего устройства, чтобы вытянуть петлю нити вверх. Поставьте нитевдевающее устройство в нерабочее положение.

4. Потяните за петлю и вытяните конец нити сквозь ушко иглы.

ПРИМЕЧАНИЕ: Рекомендуем использовать нитевдевающее устройство при работе с иглами №11 – №16 и нитями толщиной №50 – №80 (№100 – №140).



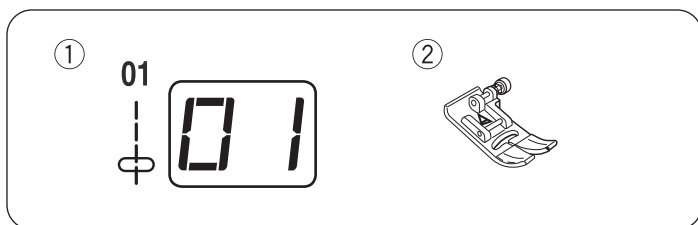
ВЫТЯГИВАНИЕ ШПУЛЬНОЙ НИТИ

1. Поднимите прижимную лапку.

2. Удерживая игольную нить левой рукой, дважды нажмите на кнопку подъема/опускания иглы. Слегка потяните игольную нить, чтобы вытянуть петлю шпульной нити.

(1) Игольная нить
(2) Шпульная нить
(3) Кнопка подъема/опускания иглы

3. Вытяните обе нитки на 15 см (6 дюймов) назад и отведите их под прижимную лапку.

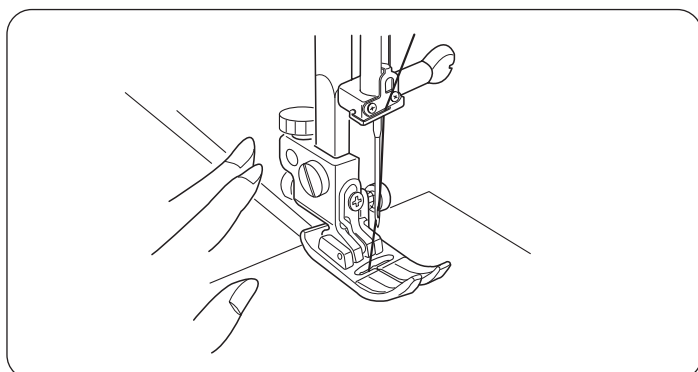


ОСНОВНЫЕ ШВЕЙНЫЕ ТЕХНИКИ

ПРЯМАЯ СТРОЧКА

Установки на машине:

- | | |
|-------------------------|-----|
| (1) Строчка | №01 |
| (2) Лапка универсальная | «А» |



НАЧАЛО ШИТЬЯ

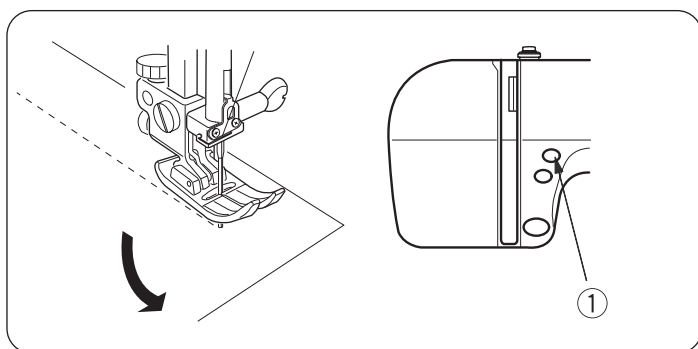
Поднимите прижимную лапку и расположите ткань рядом с направляющими линиями на игольной пластине.

Опустите иглу в точку начала шитья.

Отведите игольную и шпульную нити назад.

Опустите прижимную лапку.

Нажмите на ножную педаль. Слегка направляйте ткань вдоль направляющих линий.

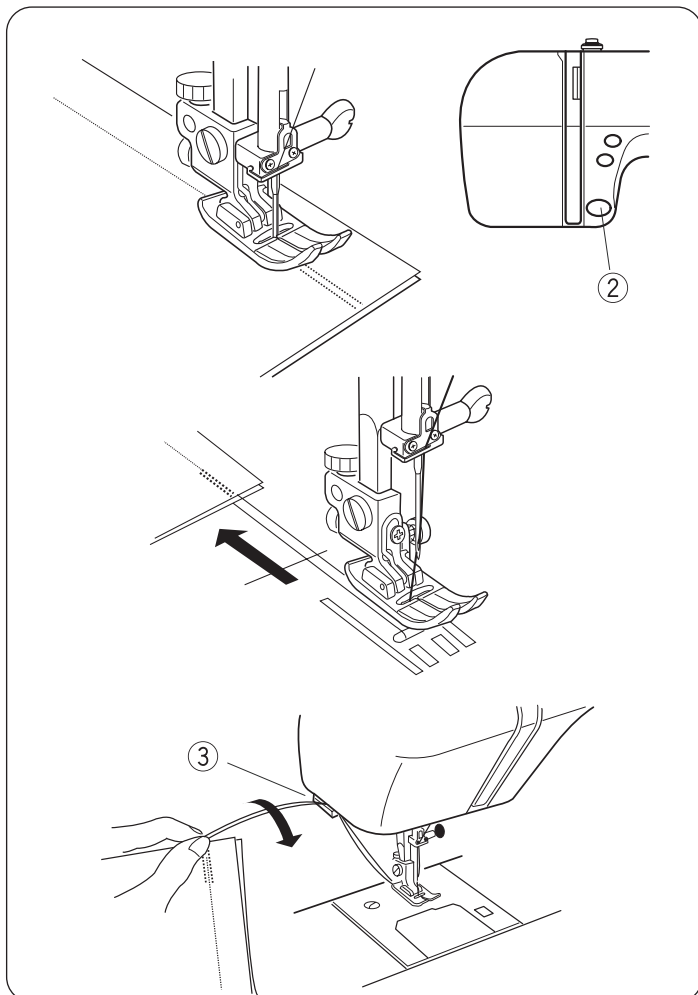


СМЕНА НАПРАВЛЕНИЯ ШИТЬЯ

При отстрачивании деталей изделия важно, чтобы при изменении направления шитья игла была в ткани. Остановите машину за 2-3 стежка до окончания шва. Нажмите несколько раз на кнопку подъема/опускания иглы, чтобы игла оказалась в нужном для поворота месте.

- (1) Кнопка подъема/опускания иглы

Поднимите прижимную лапку. Поверните ткань вокруг иглы, смените направления шитья. Опустите лапку и шейте в новом направлении.



ВЫПОЛНЕНИЕ ЗАКРЕПКИ

Чтобы выполнить закрепку в начале шва, сделайте 3-5 стежков, нажмите кнопку реверса (обратного хода) и прошейте 3 стежка назад. Отпустите кнопку реверса и продолжайте шитье.

- (2) Кнопка реверса

Чтобы сделать закрепку в конце шва, нажмите кнопку реверса (обратного хода) в конце шва.

Прошейте несколько стежков назад, отпустите кнопку и прошейте шов до конца.

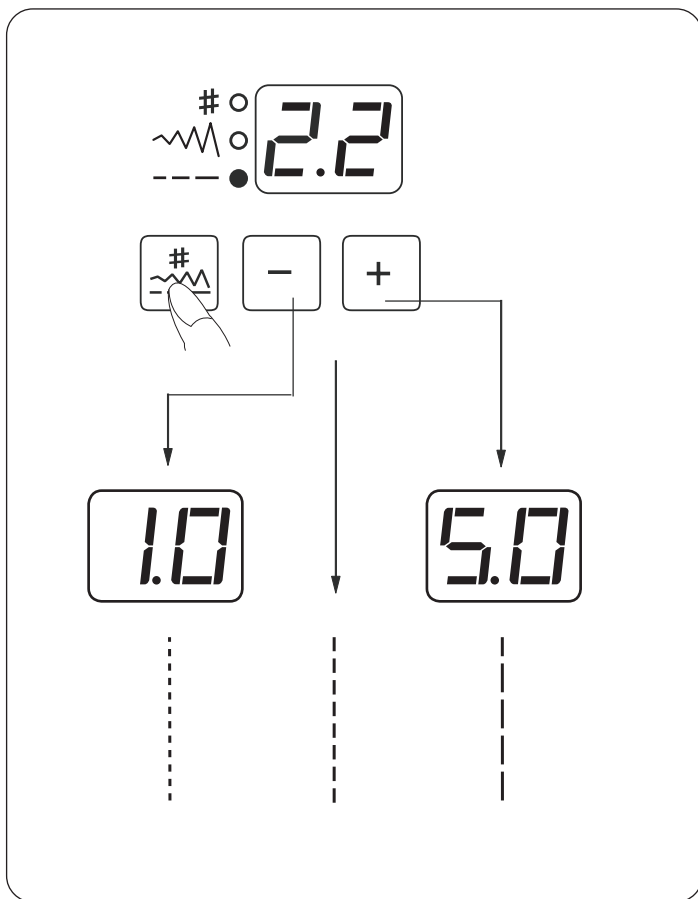
Поднимите прижимную лапку и отведите ткань назад.

Чтобы обрезать нити, отведите ткань назад, поднимите нити к нитеобрезателю, как показано на рисунке. При обрезке нитей с помощью ножниц оставьте достаточную длину нити для начала следующего шва.

- (3) Нитеобрезатель


При выборе строчек №3 (стежок-закрепка) или №4 (точечная закрепка) машина автоматически выполнит закрепку в начале шва.

Для выполнения закрепки в конце шва нажмите один раз на кнопку реверса, и машина выполнит закрепку.



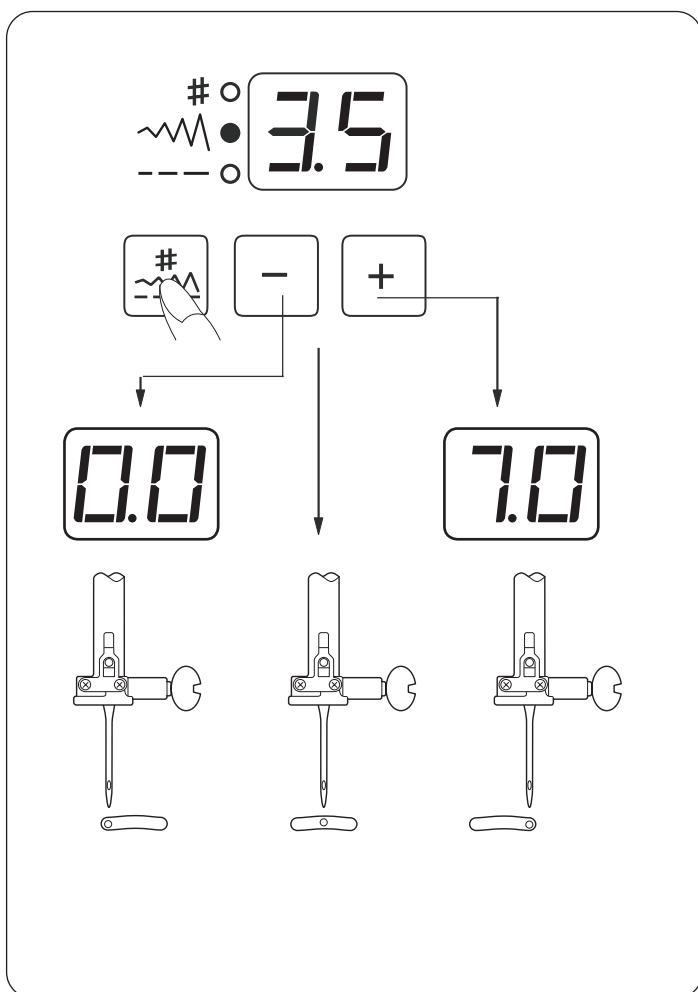
ИЗМЕНЕНИЕ ДЛИНЫ СТЕЖКА

Длина стежка может меняться от 0,0 до 5,0мм.

Нажмите кнопку режима  для изменения длины стежка (загорится зеленым цветом нижний индикатор).
Высветится первоначальная установка «2,2».

Для увеличения длины стежка нажмите на кнопку «плюс» и установите нужную длину стежка.


Чтобы уменьшить длину стежка, нажмите на кнопку «минус».



ИЗМЕНЕНИЕ ПОЛОЖЕНИЯ ИГЛЫ

При выборе строчек 01 02 03 04 18 19 20 21
Вы можете поменять положение иглы.

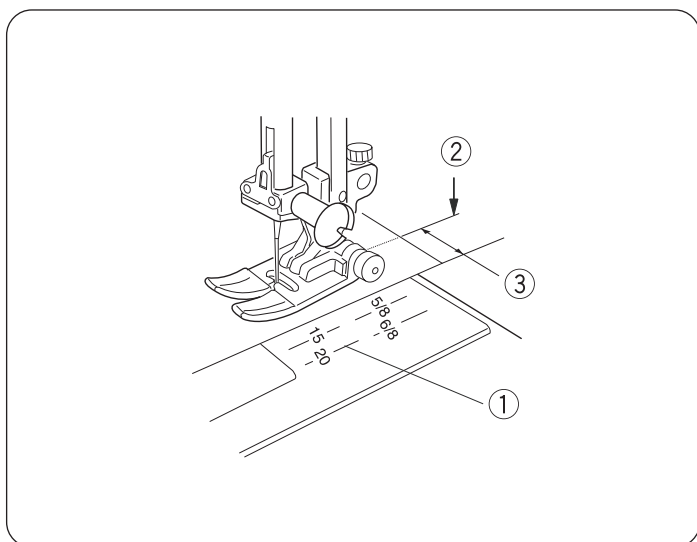


Нажмите кнопку режима  для возможности корректировать положение иглы (средний индикатор загорится зеленым цветом).

Появится первоначальная установка «3,5».
Игла стоит в центре.

Для смещения иглы вправо, нажмите на кнопку «плюс».

Для смещения иглы влево, нажмите на кнопку «минус».



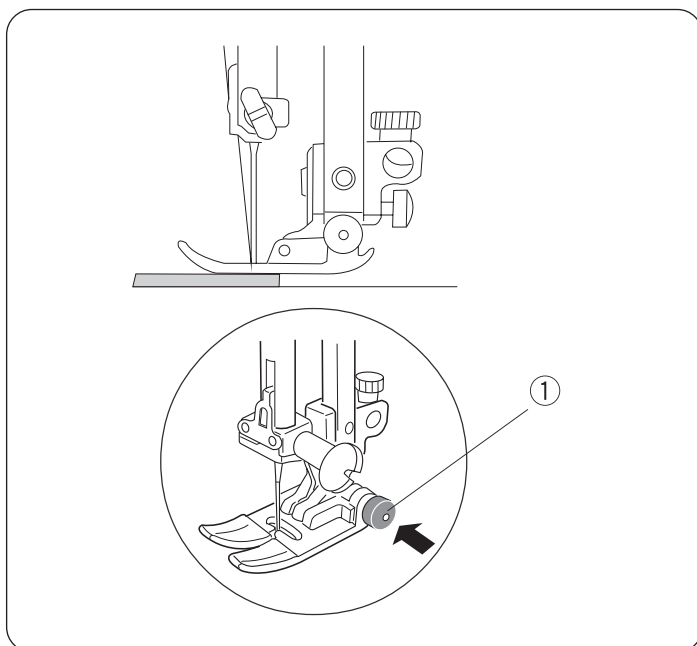
РАЗМЕТКА НА ИГОЛЬНОЙ ПЛАСТИНЕ

На игольной пластине и прозрачной крышке челночного устройства нанесены метки в дюймах или в миллиметрах от центрального положения иглы.

С помощью этих меток Вам будет легко прошить строчку на определенном расстоянии относительно края ткани.

- (1) Направительные линии
- (2) Центральное положение иглы
- (3) Край ткани

цифра	15	20	4/8	5/8	6/8
расстояние (см)	1,5	2,0	1,3	1,6	1,9
расстояние (дюйм)	(5/8)	(3/4)	1/2	5/8	3/4



КАК ПРОШИТЬ ТОЛСТЫЙ ШОВ

Черная кнопка на универсальной лапке «А» закрепляет лапку в горизонтальном положении. Это поможет Вам при работе с очень тяжелыми и толстыми тканями: при шитье от края толстой ткани или поперек другого шва.

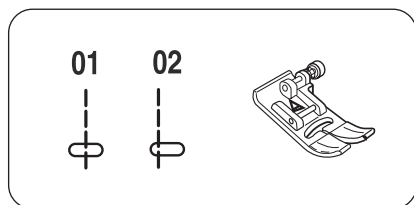
Опустите иглу в ткань в точке начала шитья.

Опустите лапку, одновременно нажимая на черную кнопку. Лапка будет зафиксирована в горизонтальном положении. Это поможет избежать пропуска стежков при прохождении “толстых” швов.

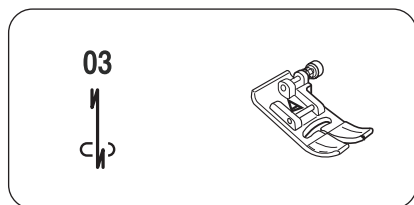
После нескольких прошитых стежков лапка вернется в первоначальное положение.

- (1) Черная кнопка.

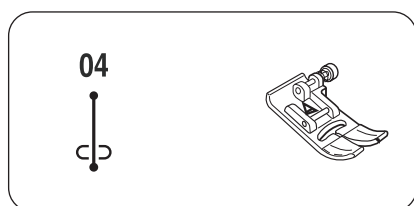
ВАРИАНТЫ ПРЯМОЙ СТРОЧКИ И РЕКОМЕНДУЕМЫЕ ЛАПКИ



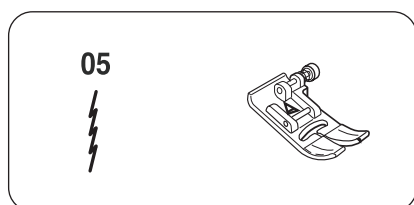
№01, №02 Прямой стежок: Лапка универсальная «А»
Строчка №01 - прямая рабочая строчка для стачивания, для пришивания молнии с лапкой для молнии “Е”.
Строчка №02 - прямая рабочая строчка для стачивания или отстрачивания деталей шитья по краю.



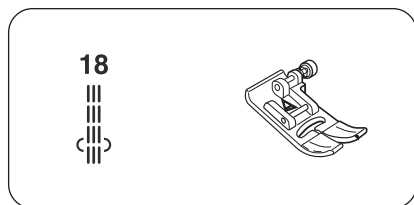
№03 Стежок автоматической закрепки: Лапка универсальная «А»
При выборе этой строчки происходит автоматическая закрепка в начале шва.
Для выполнения закрепки в конце шва нужно нажать на кнопку реверса (обратного хода) один раз в конце шва (игла в ткани).
Машина сделает четыре стежка назад, четыре вперед и автоматически остановится.



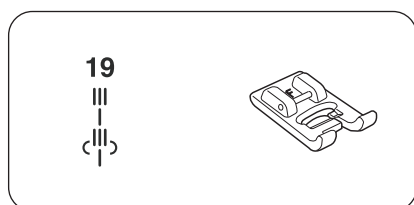
№04 Закрепочный стежок: Лапка универсальная «А»
Этот уникальный стежок используется там, где необходимо создать невидимую закрепку.
Опустите иглу в начальную точку шитья. Машина выполнит несколько стежков закрепки на месте и затем продолжит шить вперед. Нажмите на кнопку реверса в конце шва, машина выполнит закрепку на месте, затем автоматически остановится.



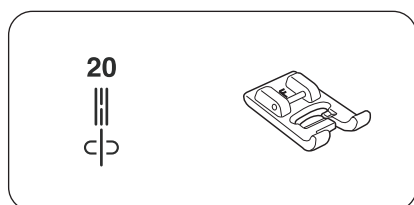
№05 Стежок стрейч: Лапка универсальная «А»
Это специальная пилообразная строчка для шитья трикотажа, которая позволяет качественно стачать трикотаж, оставляя шов эластичным и растягивающимся.
При шитье трикотажа этой узкой строчкой шов остается плоским, а ткань не стягивается. Это особенно важно при шитье вязаного трикотажа на швейной машине.



№18 Тройной стежок стрейч: Лапка универсальная «А»
Усиленный или тройной стежок используйте при шитье эластичных тканей и трикотажа. Важно использовать этот стежок при шитье пройм и шаговых швов, применяйте для придания сверхпрочности сумкам и рюкзакам. Строчка шьется двумя стежками вперед и одним стежком назад, образуя шов, похожий на цепочку, которую нелегко порвать.

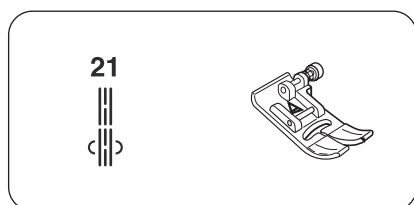


№19 Новый скульптурный стежок: Лапка «F» для атласных строчек
Этот стежок используется для отстрачивания деталей изделия или для “ручного” простегивания при работе в технике лоскутного шитья, для придания изделию законченного вида.



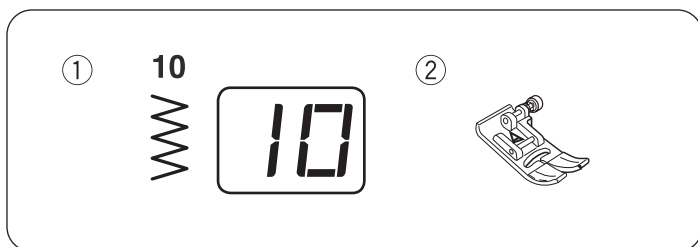
№20 Скульптурный стежок: Лапка «F» для атласных строчек

Этот стежок используется для простегивания при работе в технике лоскутного шитья с использованием моно-нити и придания изделию законченного вида.



№21 Седловидный стежок: Лапка универсальная «А»

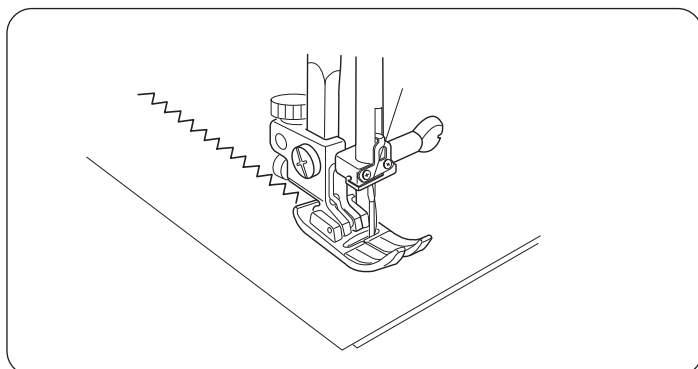
Этот стежок формируется так же, как №18, только по 2 стежка вперед и назад.
Он используется для простегивания и имитации ручной работы на костюмах, пиджаках, блейзерах и джинсовой одежде.
Рекомендуем использовать моно-нить.



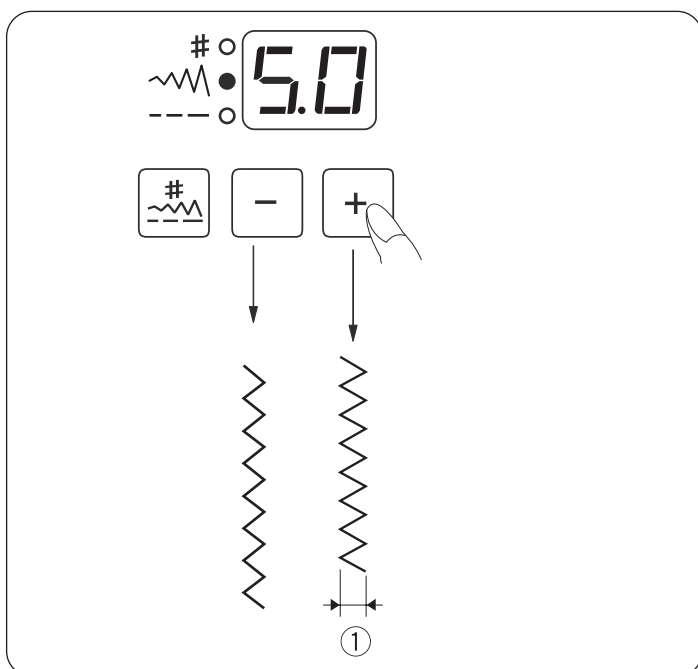
СТРОЧКА ЗИГ-ЗАГ

Установки на машине:

- | | |
|-------------------------|-----|
| (1) Строчка | №10 |
| (2) Лапка универсальная | «А» |



При наличии в этой машине нескольких видов оверлочных строчек, зиг-заг скорее всего не будет использоваться для обметки тканей. Мы рекомендуем выполнять строчку зиг-заг для отделочных работ, пришивания аппликаций и вышивки монограмм. Очень мелким зиг-загом можно обработать край тонкой ткани.



ИЗМЕНЕНИЕ ШИРИНЫ СТЕЖКА

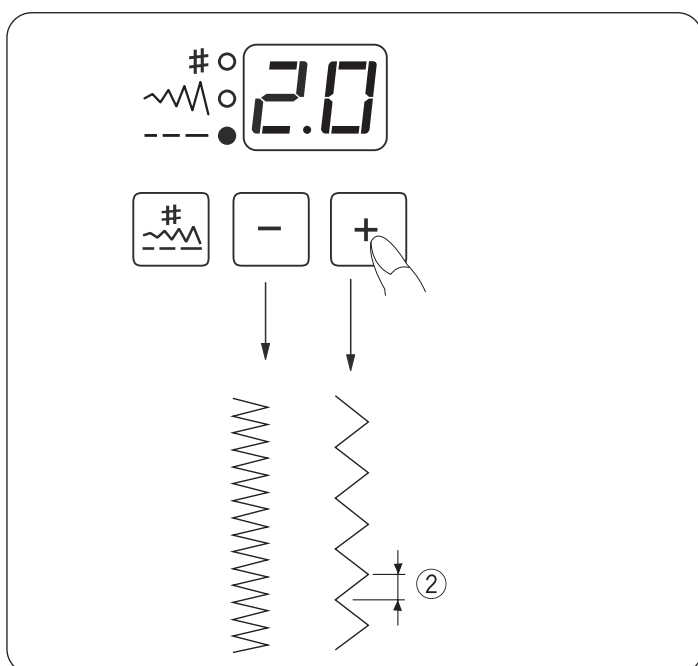
Ширина строчки может меняться от 0,0 до 7,0.

Нажмите кнопку режима  для изменения ширины строчки (средний индикатор загорится зеленым светом). Высветится первоначальная установка «5,0».

Для увеличения ширины строчки нажмите на кнопку «плюс». Чтобы уменьшить ширину строчки, нажмите на кнопку «минус».


(1) Ширина строчки

ПРИМЕЧАНИЕ: внимательно изменяйте ширину строчки при работе со специальными лапками.



ИЗМЕНЕНИЕ ДЛИНЫ СТЕЖКА

Длина стежка может меняться от 0,2 до 5,0.

Нажмите кнопку режима  для изменения длины стежка (нижний индикатор загорится зеленым светом). Высветится первоначальная установка «2,0».

Для увеличения длины стежка нажмите на кнопку «плюс».

Чтобы уменьшить длину стежка, нажмите на кнопку «минус».

(2) Длина стежка

ПРИМЕЧАНИЕ: Ширину строчки и длину стежка можно менять во время шитья.

РАЗНООБРАЗИЕ ОВЕРЛОЧНЫХ СТРОЧЕК

В этой модели швейной машины есть несколько видов оверлочных строчек. Применяйте строчки в зависимости от типа и толщины ткани. Рекомендуем использовать специальные оверлочные лапки, которые можно приобрести в специализированных магазинах.

ОБРАБОТКА КРАЯ СТЕЖКОМ ЗИГ-ЗАГ

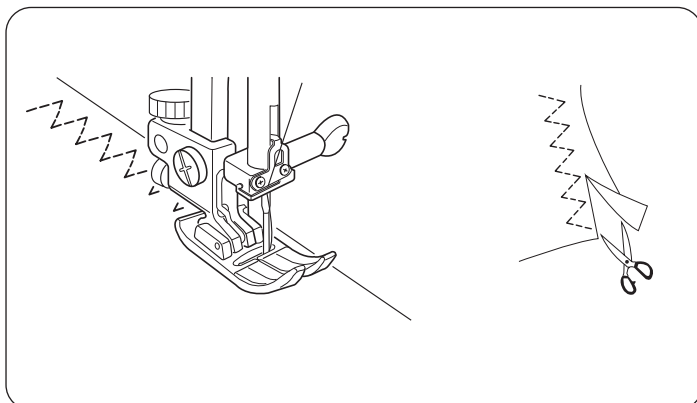
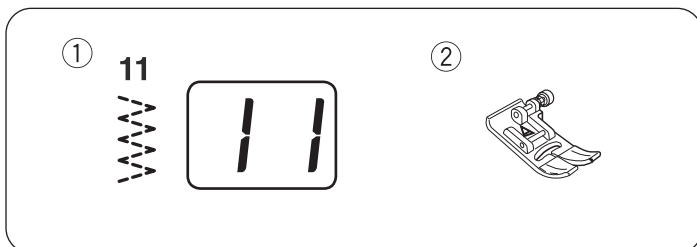
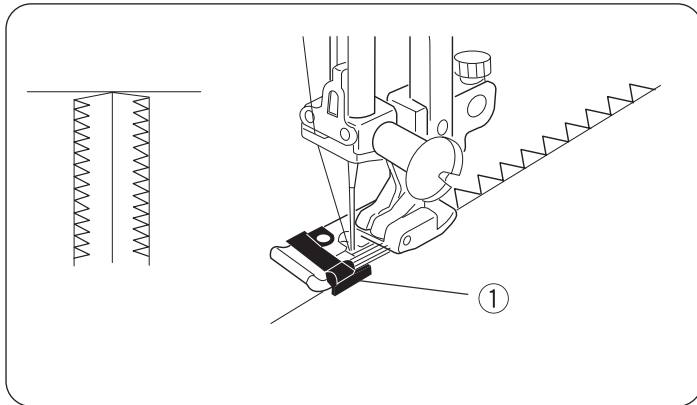
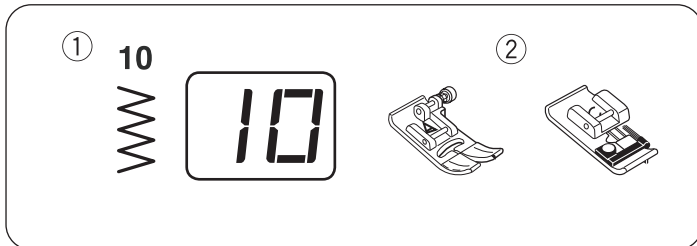
Установки на машине:

- | | |
|---|------------|
| (1) Строчка | №10 |
| (2) Лапка универсальная
или оверлочная | «А»
«С» |
| (покупается отдельно) | |

При использовании универсальной лапки «А» положите ткань под лапку так, чтобы кромка материала оказалась с правой стороны от лапки. После выполнения строчки аккуратно обрежьте лишнюю ткань.

- (1) Направитель оверлочной лапки «С»

ПРИМЕЧАНИЕ: При обработке края с лапкой «С» внимательно меняйте ширину строчки. Покрутите маховое колесо и проверьте, что игла не попадает на направляющие иглы оверлочной лапки «С».



ТРОЙНОЙ ЗИГ-ЗАГ (ЭЛАСТИЧНАЯ СТРОЧКА)

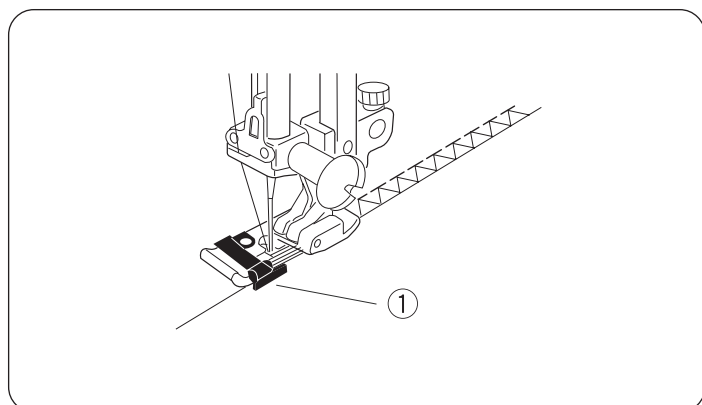
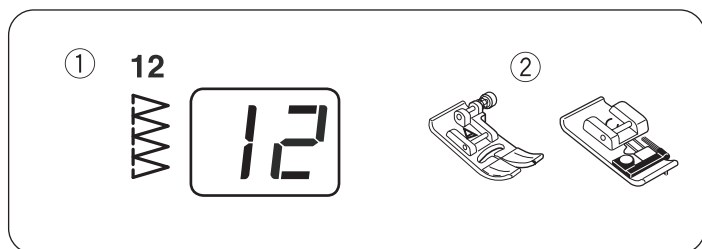
Установки на машине:

- | | |
|-------------------------|-----|
| (1) Строчка | №11 |
| (2) Лапка универсальная | «А» |

Этот эластичный тройной зиг-заг используется для обработки края на синтетических и других растягивающихся тканях. Положите ткань под прижимную лапку так, чтобы кромка материала оказалась с правой стороны от лапки. Прошейте вдоль края ткани, оставляя припуск. Следите за тем, чтобы стежки не попадали в край материала.

После выполнения строчки аккуратно обрежьте лишнюю ткань.

ПРИМЕЧАНИЕ: Этот шов можно использовать также для пришивания резинки.



КРАЕОБМЕТОЧНЫЙ СТЕЖОК

Установки на машине:

- | | |
|---|------------|
| (1) Строчка | №12 |
| (2) Лапка универсальная
или оверлочная | «А»
«С» |
- (покупается отдельно)

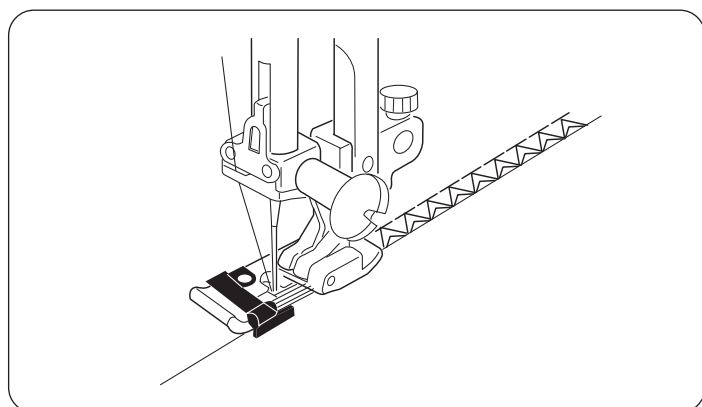
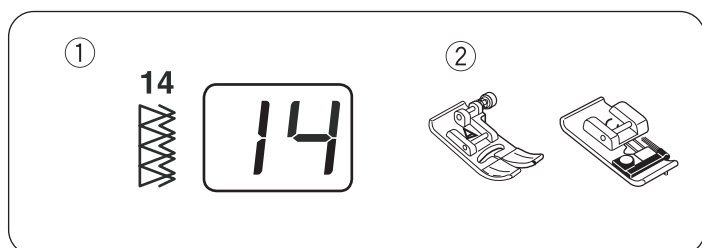
Рекомендуем использовать эту строчку при работе с трикотажными или эластичными тканями для одновременного шитья и обработки края изделия.

Используйте этот краеобметочный стежок на двух слоях ткани одновременно, если не нужно разутюживать этот шов.

Положите ткань под лапку таким образом, чтобы кромка материала оказалась рядом с направителем на лапке «С» и начинайте шить.

(1) Направитель на оверлочной лапке «С»

ПРИМЕЧАНИЕ: При использовании универсальной лапки «А» положите ткань под лапку так, чтобы кромка материала оказалась с правой стороны от лапки. Следите, чтобы игла не попадала в край ткани. После выполнения строчки аккуратно обрежьте лишнюю ткань.



ДВОЙНОЙ ОВЕРЛОЧНЫЙ СТЕЖОК

Установки на машине:

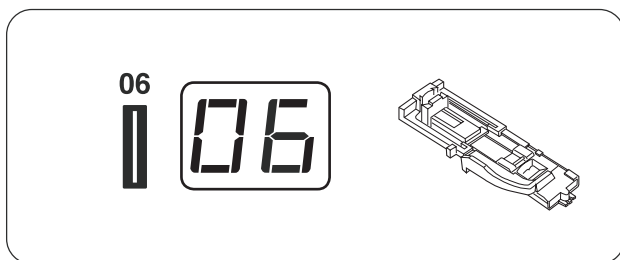
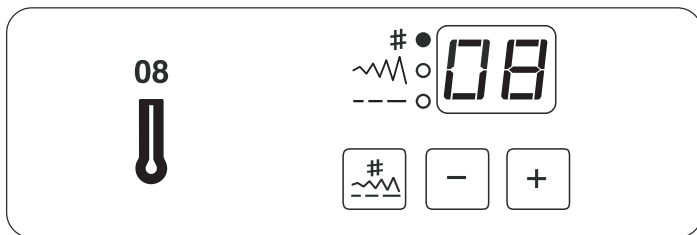
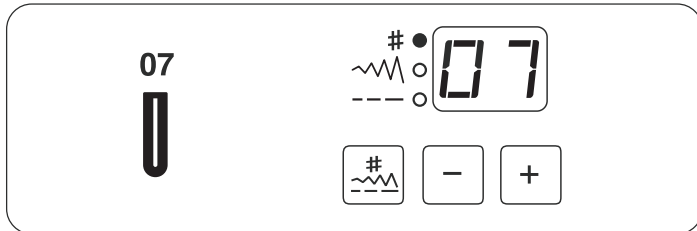
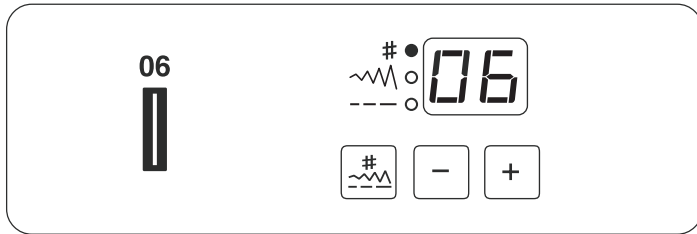
- | | |
|---|------------|
| (1) Строчка | №14 |
| (2) Лапка универсальная
или оверлочная | «А»
«С» |
- (покупается отдельно)

Рекомендуем использовать эту строчку для сыпучих тканей, таких как лен и габардин. Два ряда стежков зиг-заг обрабатывают край и не позволяют ему осыпаться. Можно использовать эту строчку при работе с эластичными тканями для одновременного шитья и обработки края изделия. Положите ткань рядом с направителем на лапке, начинайте шить.

ПРИМЕЧАНИЕ: При использовании универсальной лапки «А» положите ткань под лапку так, чтобы кромка материала оказалась с правой стороны от лапки. Осторожно направляйте ткань и следите, чтобы игла не попадала в край ткани. После выполнении строчки аккуратно обрежьте лишнюю ткань.

ВНИМАНИЕ! При использовании оверлочной лапки «С» необходимо установить ширину строчки на 5.0 или больше во избежание попадания иглы в проволоку лапки.

РАЗНООБРАЗИЕ ВИДОВ ПЕТЕЛЬ



№06 Прямая стандартная петля

Чаще всего при обработке петель используется прямая стандартная петля. В машинах с одним видом петель выполняется именно такая петля. Рекомендуем использовать этот вид петли на тканях средней толщины и на плотных тканях. Размер петли автоматически определяется по размеру пуговицы, помещенной в лапку для петли.

№07 Петля закругленная (сорочечная)

Этот вид петли применяется на тонких и средних тканях, особенно на блузках и детской одежде.

№08 Петля с глазком

Петля с глазком выполняется на джинсах, костюмах, плащах и другой верхней одежде. Рекомендуем использовать этот вид петли на тканях средней толщины и на плотных тканях. Особенно важно использовать эту петлю для больших и толстых пуговиц.

ПРЯМАЯ ПЕТЛЯ

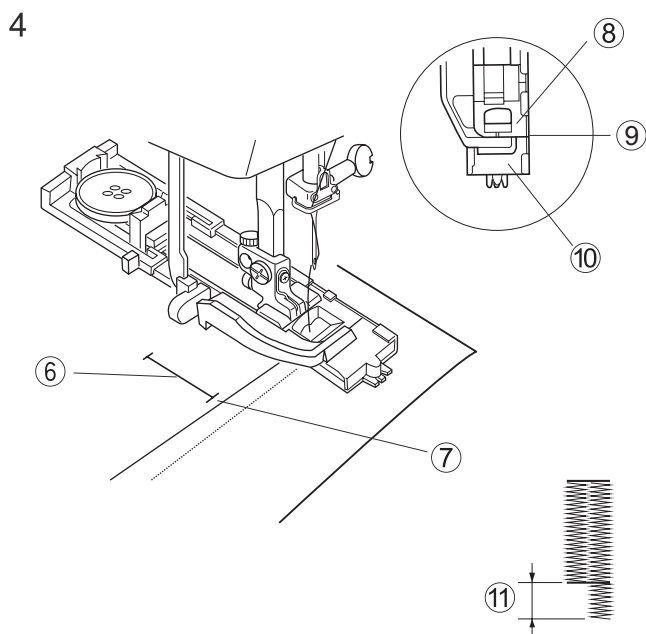
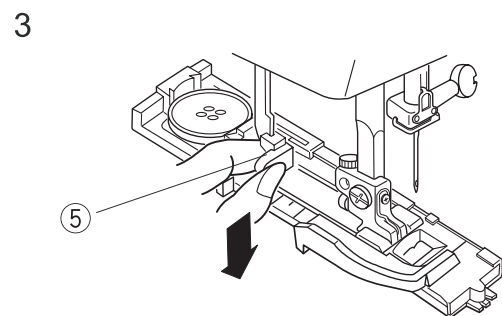
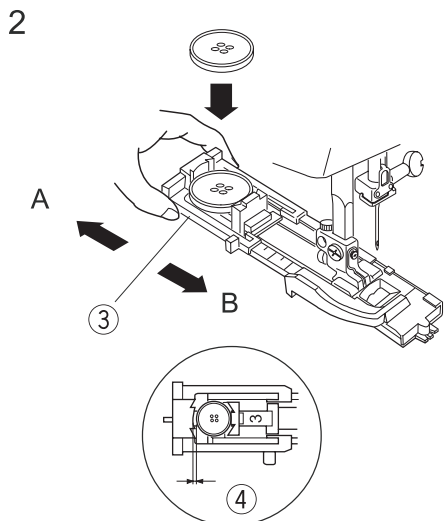
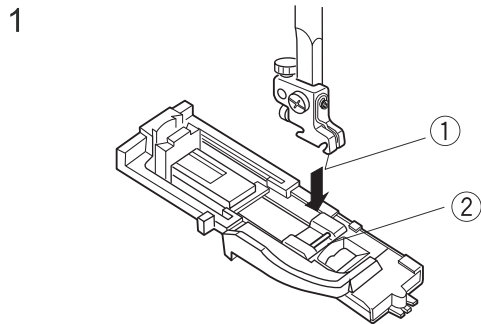
Установки на машине:

- | | |
|------------------------------------|-----|
| (1) Строчка | №06 |
| (2) Лапка для автоматической петли | «R» |

ПРИМЕЧАНИЯ:

- Размер петли автоматически определяется по размеру пуговицы, помещенной в лапку «R» для петли.
- В держатель пуговицы в лапке можно положить пуговицу размером от 0,5 см до 2,5 см в диаметре.
- При работе с тяжелыми тканями и специфическими нитками выметайте пробную петлю на той же ткани для определения размера петли.
- С помощью маркера или мела сделайте отметки в местах выполнения петель.
- Всегда при выполнении петли используйте в работе дублирующие материалы.
- Первоначальные установки ширины петли в машине соответствуют обычным пуговицам и тканям средней толщины.
- Перед выметыванием петли на изделии сделайте пробную петлю на той же ткани, как Ваше изделие.

ВЫПОЛНЕНИЕ ПРЯМОЙ ПЕТЛИ



1. Нажмите кнопку подъема/опускания иглы и поднимите иглу.
Расположите перекладину на лапке под желобком держателя лапки и пристегните лапку «R» для автоматической петли.

- (1) Желобок
- (2) Перекладина

2. Оттяните держатель пуговицы полностью назад и поместите туда пуговицу. Плотнo прижмите держатель к пуговице.

ПРИМЕЧАНИЕ: Если пуговица очень толстая, сделайте пробную петлю на кусочке соответствующей ткани. Можно установить в держатель лапки плоскую пуговицу такого же диаметра.

Если тяжело протолкнуть пуговицу сквозь пробную петлю, удлините размер петли, немного отодвинув держатель пуговицы назад. При этом длина петли увеличится.

- (3) Держатель пуговицы
- (4) Дополнительный зазор

3. Рычаг петли потяните насколько возможно.

- (5) Рычаг петли

4. Положите ткань под лапку.

Дважды нажмите кнопку подъема/опускания иглы. Уберите ткань влево и отведите обе нитки через отверстие в лапке.

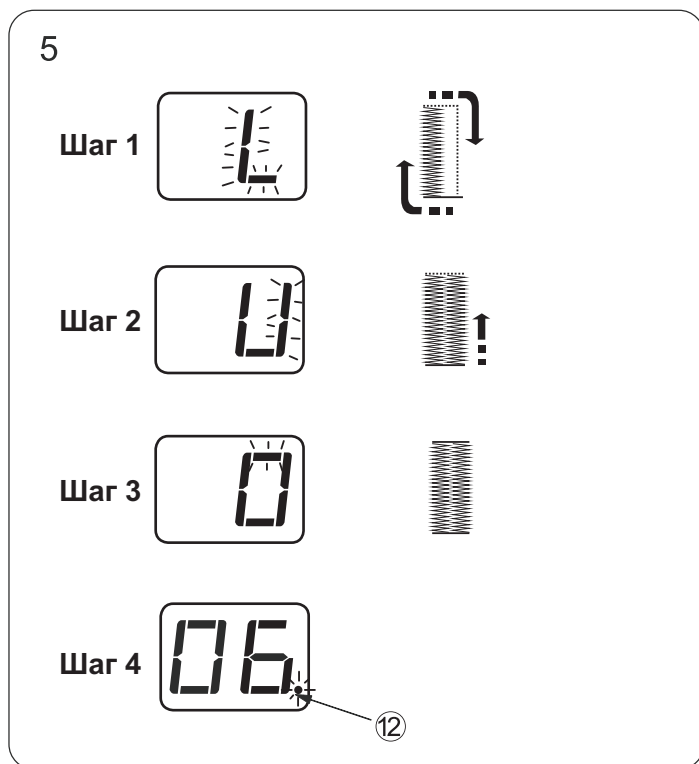
Разместите изделие под лапкой таким образом, чтобы начальная точка петли оказалась под прорезью лапки. Опустите иглу в точку начала шитья на отметке петли.

Затем опустите лапку для автоматической петли.

- (6) Отметка петли
- (7) Точка начала

ПРИМЕЧАНИЕ: Убедитесь, что между ползунком и стопором на лапке для автоматической петли нет зазора. В противном случае правая и левая стороны петли будут разной длины.

- (8) Ползунки
- (9) Нет зазора
- (10) Стопор
- (11) Зазор



5. Нажмите на педаль и выполните петлю. В этой машине прямая петля будет выполнена автоматически. Все операции будут отражаться на дисплее машины.

Шаг 1: Помните, что машина при выполнении петли шьет назад. Сначала машина прошьет нижнюю закрепку и левый ряд. Затем прямым стежком вернется в точку начала петли.

Шаг 2: Машина прошьет правый ряд.


Шаг 3: Машина выполнит верхнюю закрепку.

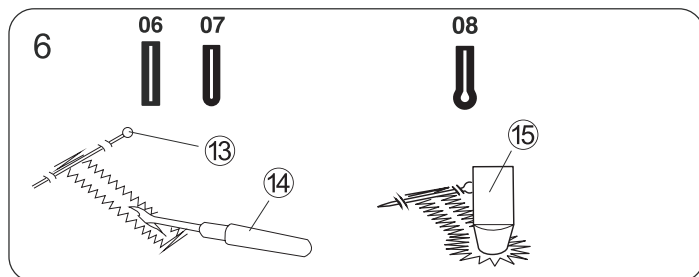
Шаг 4: Машина автоматически остановится и индикатор мигает. Ваша петля готова.

(12) Мигающий индикатор

Чтобы сделать следующую петлю, поднимите прижимную лапку. Передвиньте ткань, положите ткань под лапку таким образом, чтобы точка начала второй петли оказалась под прорезью лапки. Опустите лапку и нажмите педаль.



ПРИМЕЧАНИЕ: Если Вы выбрали новую строчку и не подняли прижимную лапку (или лапку для петли - после шитья петли), на индикаторе выбора строчки появится сообщение .



6. Выньте изделие или ткань из под лапки.

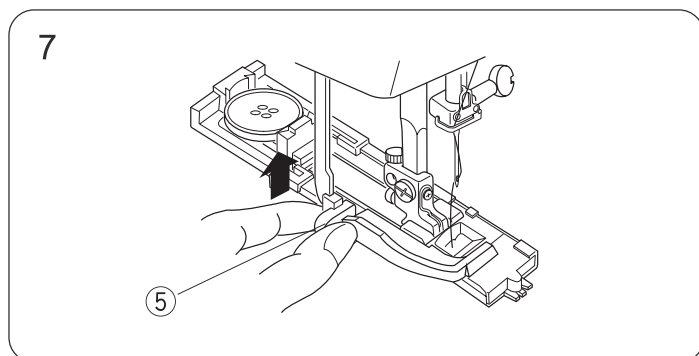
В одну из закрепок петли вставьте булавку, чтобы нечаянно не разрезать ткань дальше закрепки.

Разрежьте петлю при помощи вспарывателя. Воспользуйтесь пробойником для раскрытия петли с глазком.

(13) Булавка

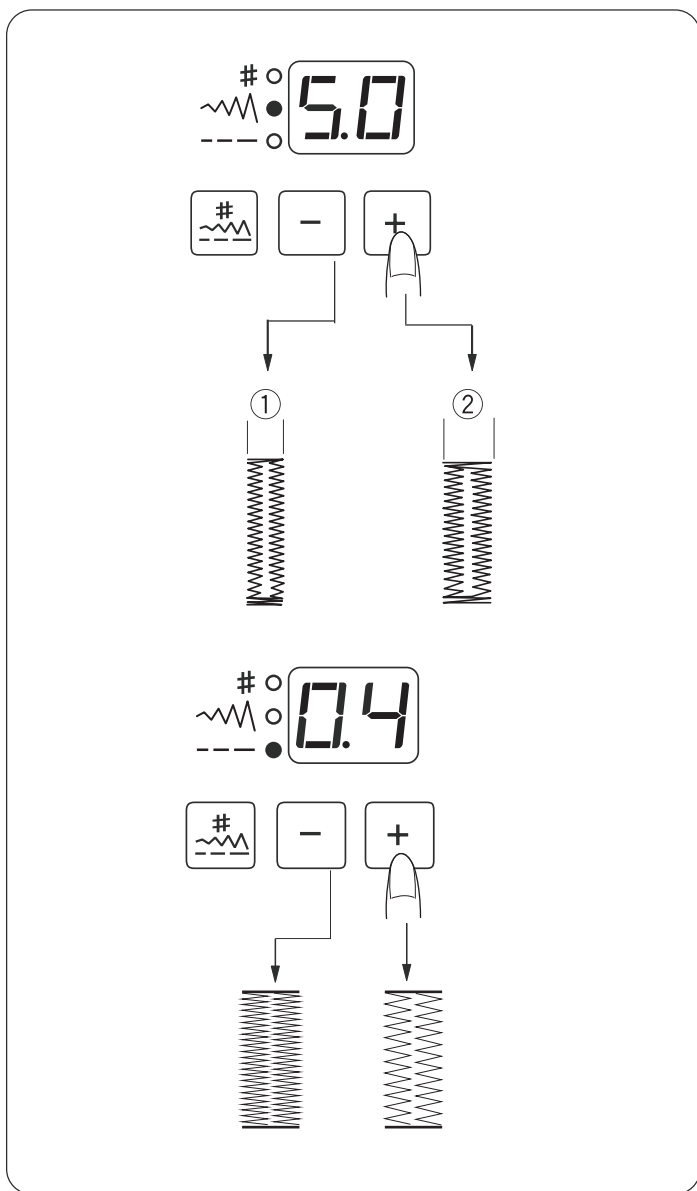
(14) Вспарыватель

(15) Пробойник




7. Когда петля закончена, поднимите рычаг петли вверх.

(5) Рычаг петли



ИЗМЕНЕНИЕ ШИРИНЫ ПЕТЛИ


Нажмите кнопку режима  для изменения ширины стежка (средний индикатор загорится зеленым светом).
Высветится первоначальная установка ширины петли «5,0».

Для увеличения ширины петли нажмите на кнопку «плюс».
Чтобы уменьшить ширину петли, нажмите на кнопку «минус».

Ширина петли может меняться от 4,5 до 7,0 мм.


- (1) Петля узкая
- (2) Петля широкая

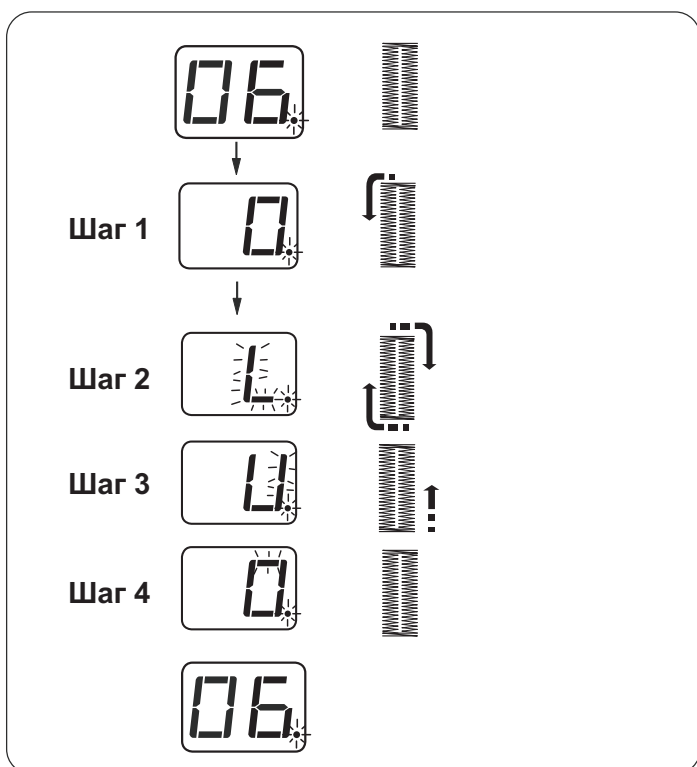
ИЗМЕНЕНИЕ ПЛОТНОСТИ ПЕТЛИ

Нажмите кнопку режима  для изменения длины стежка (нижний индикатор загорится зеленым светом).
Высветится первоначальная установка «0,4».

Для создания более редкой петли нажмите на кнопку «плюс».
Чтобы сделать более плотную петлю, нажмите на кнопку «минус».

Плотность петли может меняться от 0,2 до 0,8.

ПРИМЕЧАНИЕ: При шитье индикатор показывает ширину или плотность петли. Как только петля будет завершена, индикатор покажет номер строчки .



ДВУХСЛОЙНАЯ ПЕТЛЯ

Чтобы создать плотную и крепкую петлю на верхней одежде, прошейте еще один слой стежков поверх предыдущих.
Как только петля будет закончена, просто снова запустите машину.
Не поднимайте лапку или рычаг петли.

Машина прошьет другую петлю в следующем порядке и автоматически остановится по окончании выполнения петли:

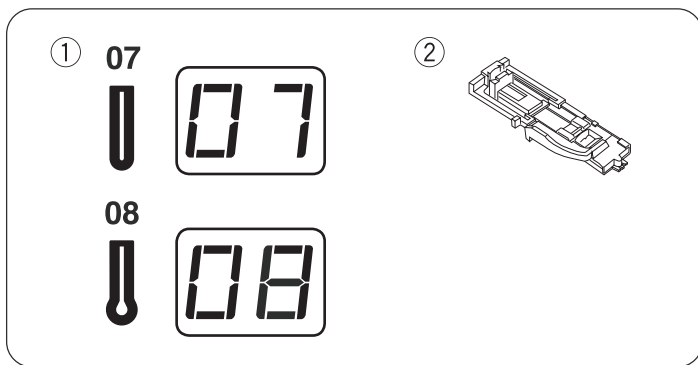
Шаг 1: Прямой стежок в обратном направлении для возврата в точку начала.

Шаг 2: Передняя закрепка и левый ряд.

Шаг 3: Правый ряд.

Шаг 4: Вторая закрепка и закрепочные стежки в конце. Машина автоматически остановится.

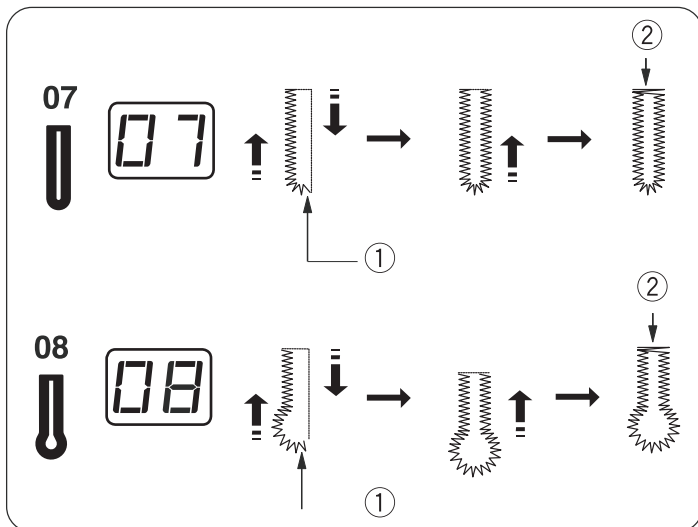
ПРИМЕЧАНИЕ: Двухслойную петлю можно шить, даже когда мигает индикатор.



ПЕТЛЯ С ГЛАЗКОМ И ПЕТЛЯ ЗАКРУГЛЕННАЯ (СОРОЧЕЧНАЯ)

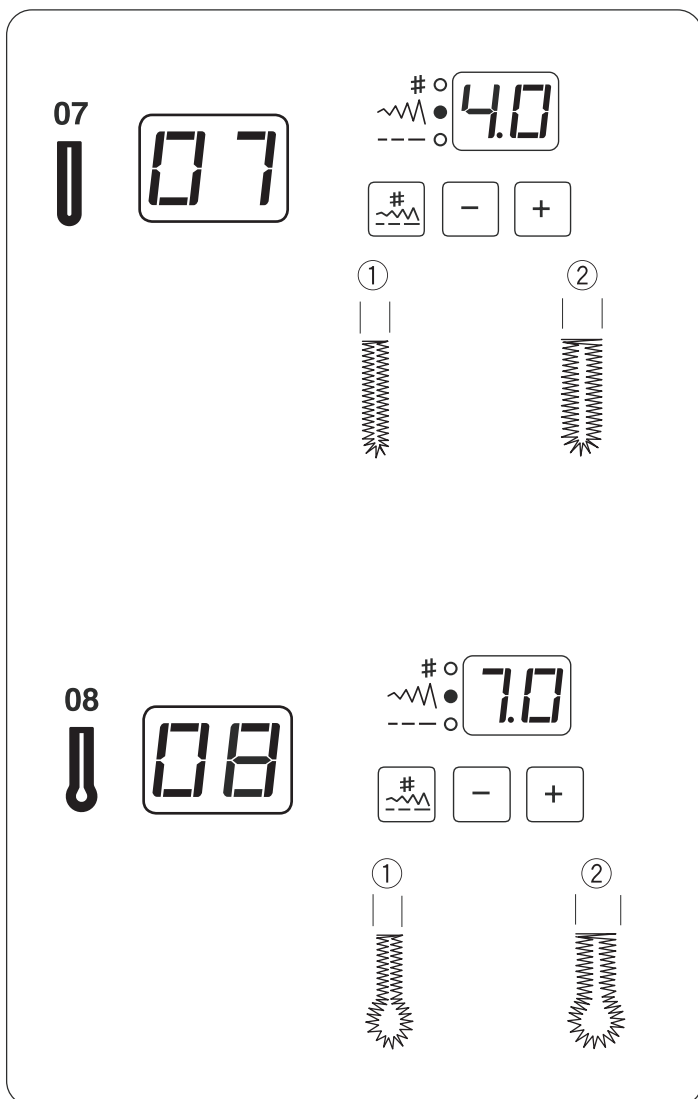
Установки на машине:

- (1) Строчка №07 или №08
- (2) Лапка для автоматической петли «R»




Порядок выполнения петли такой же, как при выполнении прямой автоматической петли №06.

- (1) Точка начала петли
- (2) Закрепка петли



ИЗМЕНЕНИЕ ШИРИНЫ ПЕТЛИ

Петля закругленная (сорочечная)


Нажмите кнопку режима  для изменения ширины стежка (средний индикатор загорится зеленым светом).

Для увеличения ширины петли нажмите на кнопку «плюс».

Чтобы уменьшить ширину петли, нажмите на кнопку «минус».

Ширина петли может меняться от 2,5 до 5,5 мм.

Петля с глазком

Нажмите кнопку режима  для изменения ширины стежка (средний индикатор загорится зеленым светом).

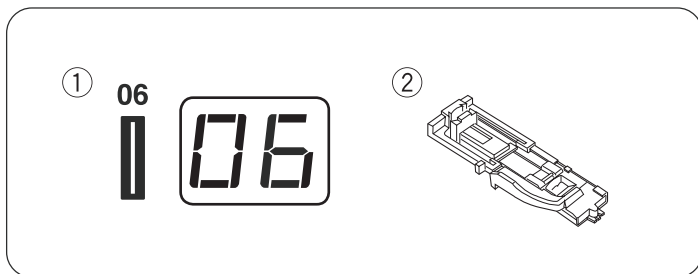
Для увеличения ширины петли нажмите на кнопку «плюс».

Чтобы уменьшить ширину петли, нажмите на кнопку «минус».

Ширина петли может меняться от 5,0 до 7,0 мм.

- (1) Петля узкая
- (2) Петля широкая

Как изменить плотность стежка, см. стр. 24.



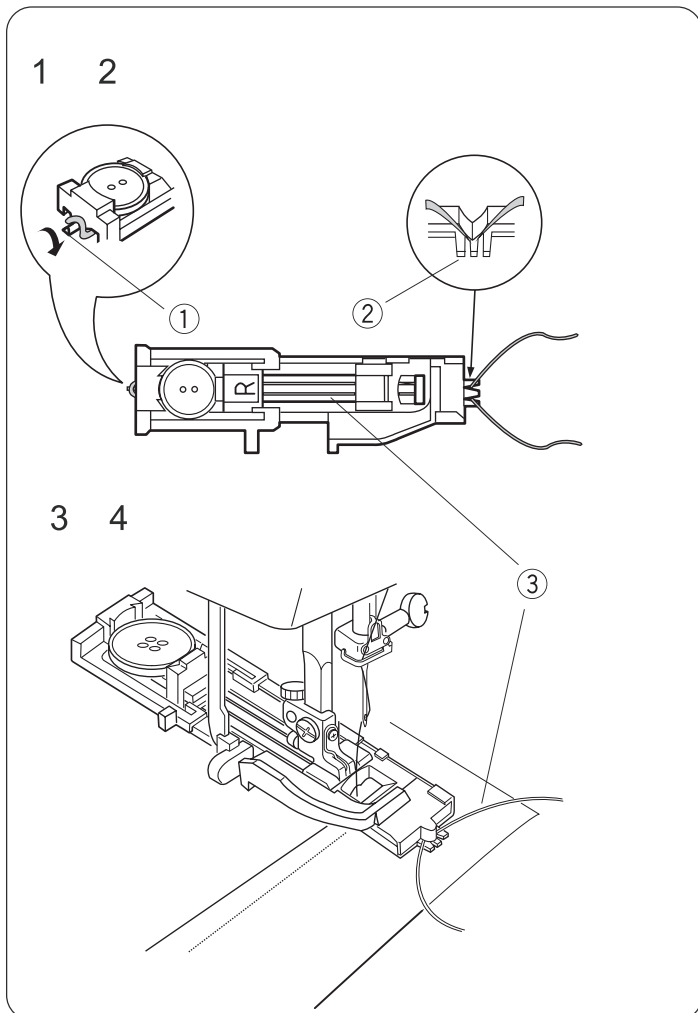
ПЕТЛИ С КОРДОВОЙ НИТЬЮ

Установки на машине:

- | | |
|-----------------------------------|-----|
| (1) Строчка | №06 |
| 2) Лапка для автоматической петли | «R» |

Установите ширину строчки в соответствии с толщиной кордовой нити.

Опустите рычаг для выметывания автоматической петли.



1. Поднимите лапку «R», зацепите кордовую нить за крючок на задней части петельной лапки «R».

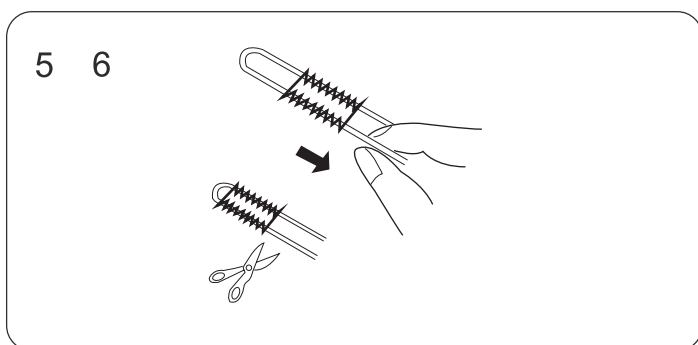
2. Концы кордовой нити проведите в направлении к себе под прижимной лапкой.

- (1) Крючок
- (2) Зажимы
- (3) Кордовая нить (шнур)

3. Зацепите кордовую нить в зажимы на фронтальной части петельной лапки

4. Ткань либо изделие положите под прижимную лапку так, чтобы начальная точка петли оказалась под прорезью лапки. Опустите иглу в отметку начала петли, опустите прижимную лапку.

Рекомендуем для получения качественной петли использовать дублирующие материалы и всегда выполнять пробную петлю на той же ткани.



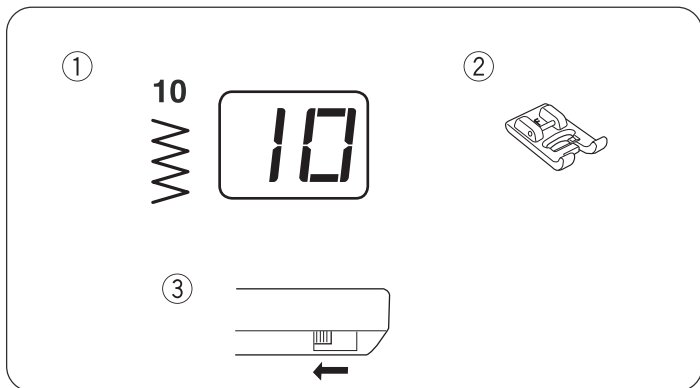
5. Нажмите на педаль и выполните выметывание петли. Столбики петли будут прошиты на кордовой нити.

6. Поднимите лапку и выньте ткань. Отрежьте нитки, оставив концы около 10 см.

7. Потяните кордовую нить за левый конец и осторожно, не стягивая петлю, вытяните его, как показано на рисунке. Отрежьте лишние концы кордовой нити.

8. Вытяните верхнюю нить на изнаночную сторону изделия, завяжите узелки и отрежьте лишние нитки.

Как прорезать петлю, смотрите на стр. 23.



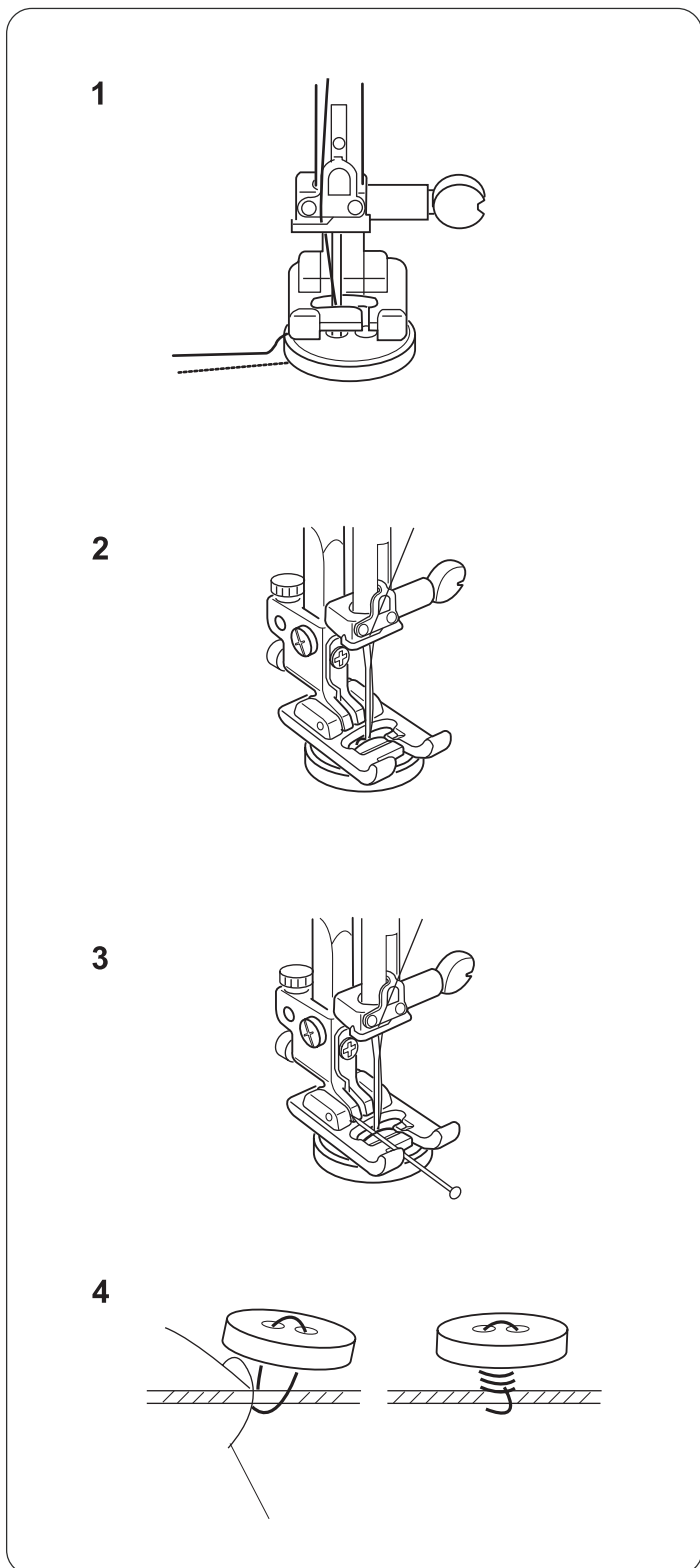
ПРИШИВАНИЕ ПУГОВИЦ

Установки на машине:

(1) Строчка	№10
(2) Лапка для атласных строчек	«F»
(3) Транспортер ткани	отключен

Лучше и проще пришивать пуговицы со специальной лапкой. Если этой лапки нет, воспользуйтесь прозрачной лапкой.

Отключите транспортер ткани, опустите зубцы транспортера в нижнее положение.



1. Установите пуговицу под лапку и опустите прижимную лапку.

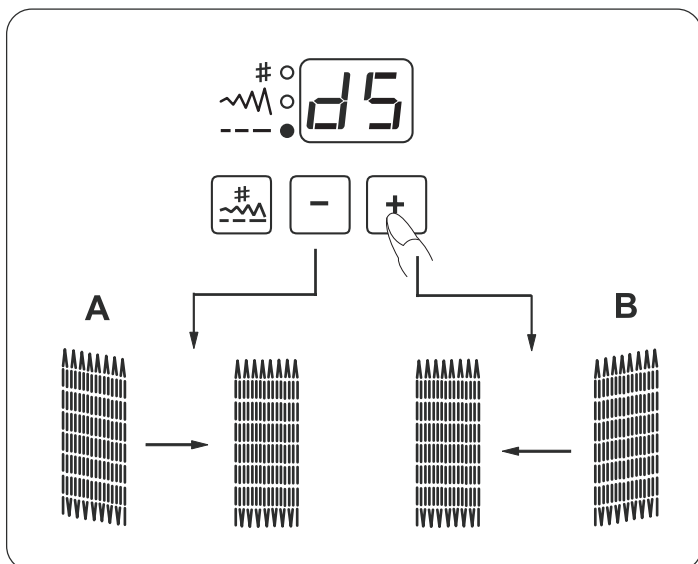
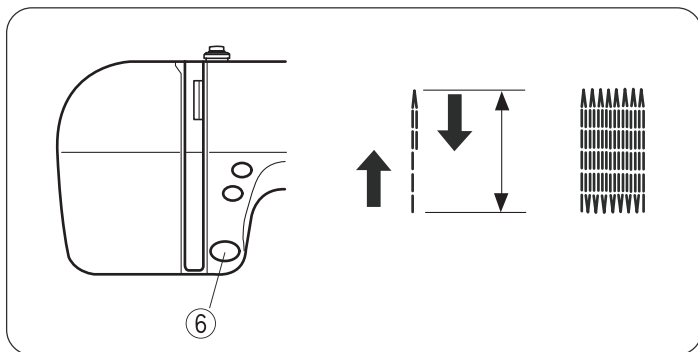
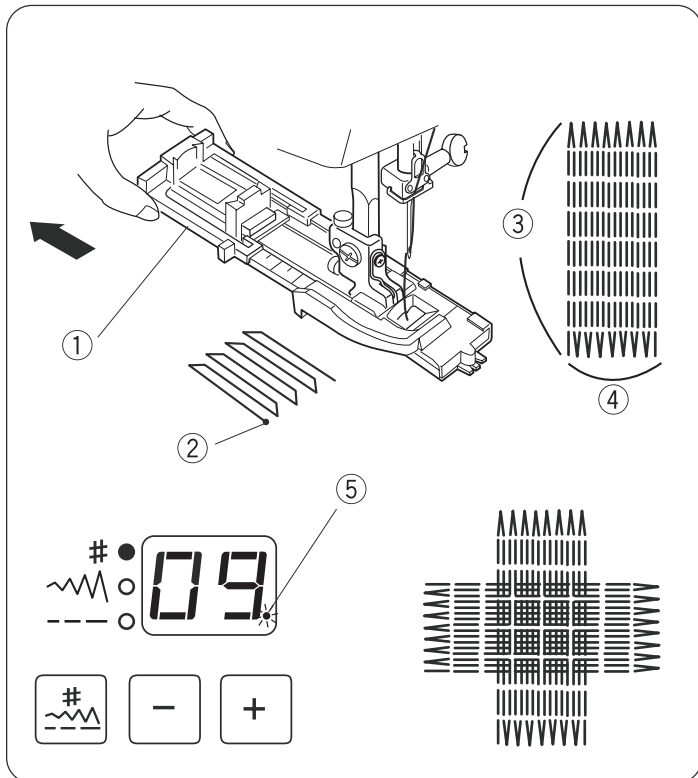
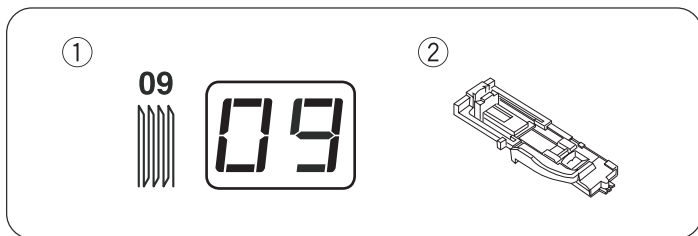
Отрегулируйте ширину зиг-зага, проверьте, чтобы игла попадала в оба отверстия пуговицы.

2. Убедитесь, что оба отверстия пуговицы расположены на одной линии с иглой. Маховым колесом опустите иглу в отверстие пуговицы. Сделайте некоторое количество стежков. Поднимите лапку и обрежьте нити.

3. Если нужно сделать пуговицу «на ножке», то в верхнюю часть лапки нужно воткнуть булавку для образования ножки (смотри рисунок).

Пришить пуговицу и закрепить ножку.

4. Для крепления ножки пришитой пуговицы нужно обрезать нити, оставляя концы по 20 – 25 см. Провести игольную нитку через отверстие пуговицы и обвить ножку. Вывести нитку на внутреннюю сторону ткани и завязать узлом. Обрезать ненужные нити.



ШТОПКА

Установки на машине:

- (1) Строчка №09
 (2) Лапка для автоматической петли «R»

Оттяните держатель пуговицы назад. Расположите изделие под лапкой. Дважды нажмите кнопку подъема/опускания иглы. Отведите ткань влево и вытяните обе нити под лапку. Разместите ткань снова под лапкой.

Опустите иглу в точку начала штопки, затем опустите прижимную лапку.

- (1) Держатель пуговицы
 (2) Точка начала штопки

Нажмите на педаль. Машина начнет делать штопку длиной в 2 см и остановится автоматически.

- (3) Длина штопки (максимум 2 см)
 (4) Ширина штопки (0,7 см)

Еще продолжить выполнение штопки такого же размера можно и тогда, когда мигает индикатор.

- (5) Мигающий индикатор

Продолжайте шить в разных направлениях до тех пор, пока не заштопаете дыру или прореху.

Как сделать штопку короче

Чтобы выполнить штопку менее 2 см, прошейте первую длину нужной величины. Остановите машину и нажмите на кнопку реверса. Теперь нужная длина штопки определена.

Снова запустите машину, продолжайте шить, пока машина не остановится автоматически.

- (6) Кнопка реверса
 (7) Необходимая длина

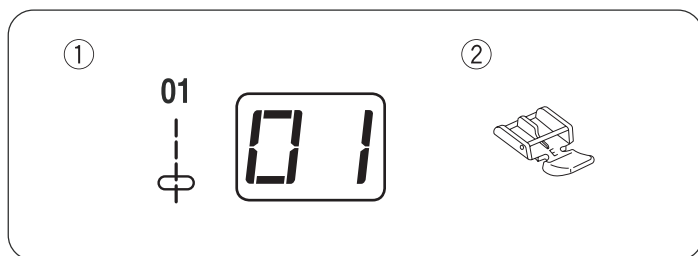
Выравнивание штопки

Качество и форма штопки зависит от различных условий: типа ткани, толщины ткани и ее фактуры, количества слоев, и т.д.

A. Если левый угол ниже чем правый, нажмите на кнопку минус и скорректируйте штопку.

B. Если правый угол ниже чем левый, нажмите на кнопку плюс и выравнивайте штопку.

ПРИМЕЧАНИЕ: Баланс штопки регулируется в пределах от d1 до d9 (первоначальная установка d5). При выборе режима нижний индикатор загорается зеленым светом.

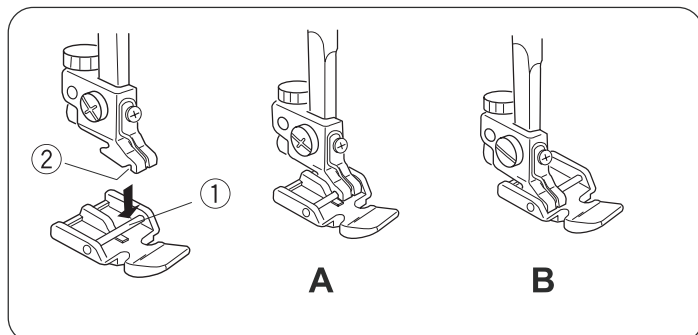


ПРИШИВАНИЕ МОЛНИИ

Установки на машине:

- | | |
|-------------------------------|-----|
| (1) Строчка | №01 |
| (2) Лапка для вшивания молнии | «Е» |

ВНИМАНИЕ! Убедитесь, что при работе с лапкой «Е» выбрана прямая строчка №01 (рабочая прямая строчка с центральным положением иглы). Иначе игла может ударить в лапку и сломаться.



Установка лапки для молнии

А. Пристегните лапку «Е» для молнии, установите выемку держателя лапки на правую часть переключателя, чтобы прошить левую сторону молнии.

В. Пристегните лапку «Е» для молнии, установите выемку держателя лапки на левую часть переключателя, чтобы прошить правую сторону молнии.

- (1) Переключатель
(2) Выемка

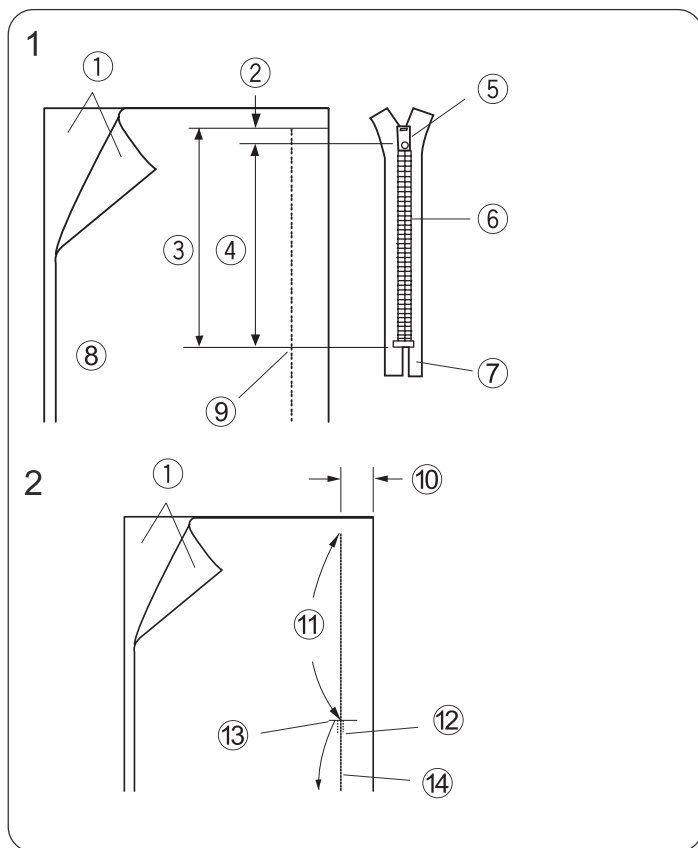
Подготовка ткани

1. Добавьте 1 см к размеру молнии. Это общий размер раскрытия.

- (1) Лицевая сторона ткани
(2) 1 см
(3) Размер раскрытия
(4) Размер молнии
(5) Замок
(6) Зубцы молнии
(7) Лента молнии
(8) Изнанка
(9) Конец раскрытия

2. Сложите лицевые стороны ткани и прошейте до конца раскрытия молнии. Закрепите стежки с помощью реверса. Вручную увеличьте длину стежка до 5 мм и ослабьте натяжение до «1», прошейте раскрытие молнии стежками наметки.

- (10) 2 см припуск
(11) Стежки наметки
(12) Стежки реверс
(13) Конец раскрытия
(14) Линия шва

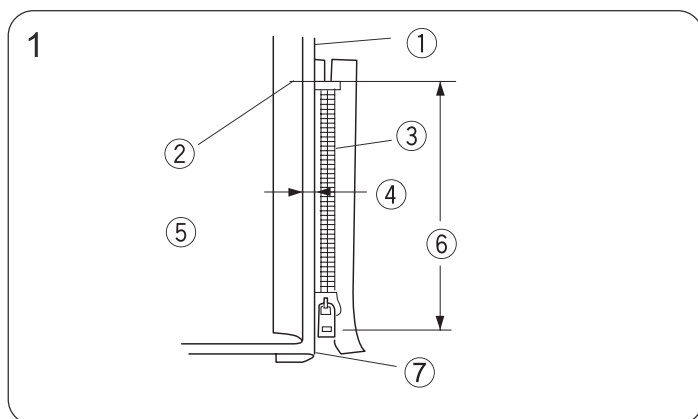


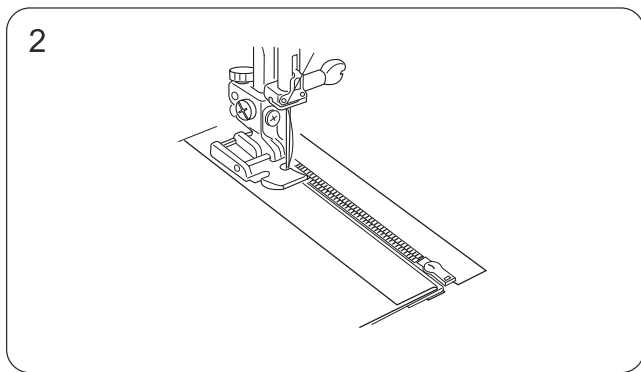
Пришивание

1. Заложите назад оставшиеся припуски на швы. Поверните над правым припуском и сформируйте складку в 0,2-0,3 см.

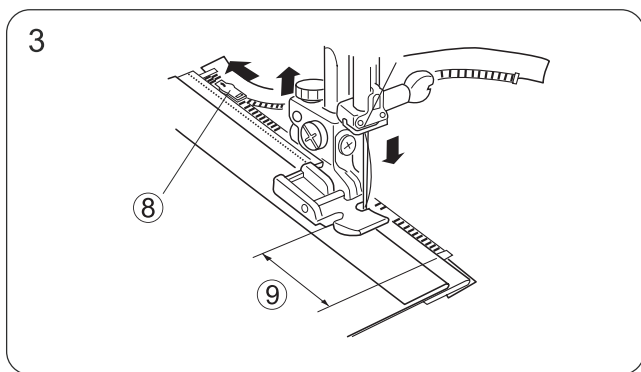
Расположите зубцы молнии рядом с этой складкой и заколите булавкой.

- (1) Нижняя ткань
(2) Конец раскрытия
(3) Зубцы молнии
(4) 0,2-0,3 см
(5) Изнанка верхней ткани
(6) Размер раскрытия
(7) Складка



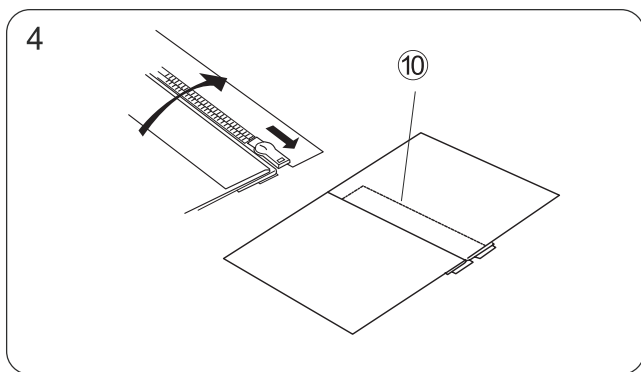


2. Снова установите длину стежка на «2,2», а регулятор натяжения нити на «А». Пристегните лапку «Е» для молнии на правую сторону. Прошейте сквозь складку и ленту молнии, направляя зубцы молнии вдоль края лапки.



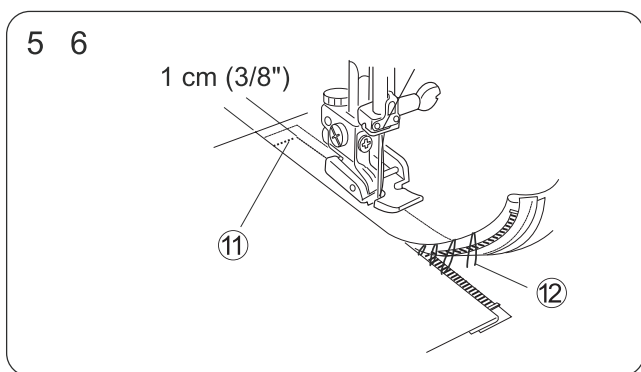
3. Остановитесь за 5 см до того, как лапка достигнет замка молнии. Слегка опустите иглу в ткань. Поднимите лапку и откройте молнию. Опустите лапку и прошейте остаток шва.

(8) Замок
(9) 5 см



4. Закройте молнию и расправьте ткань лицевой стороной вверх. Приметайте раскрытую ткань к ленте молнии.

(10) Наметка



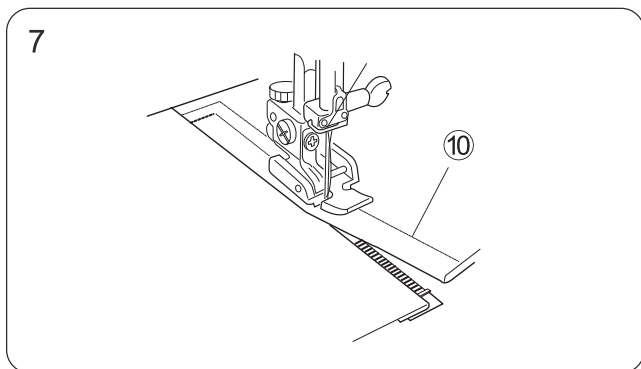
5. Переставьте лапку для молнии «Е» на левую сторону. Нажмите на кнопку реверса и прошейте 1 см стежками назад перпендикулярно ленте молнии и концу раскрытия. Шейте сквозь ткань и ленту молнии.

Будьте внимательны, чтобы в месте шва не оказалось металлических частей молнии либо закрепки.

(11) Конец раскрытия

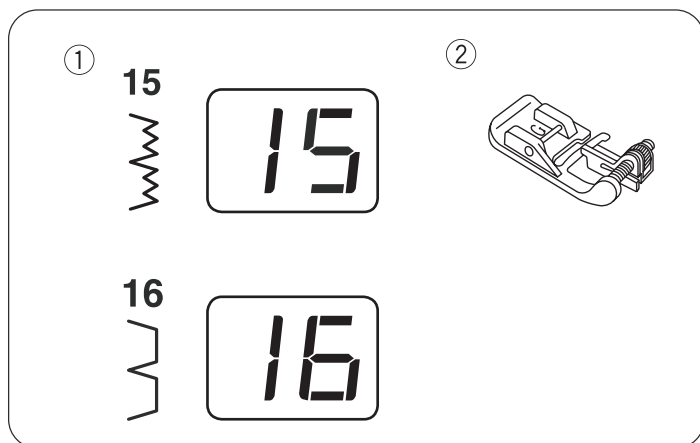
6. Остановитесь за 5 см от верха молнии. Немного опустите иглу в ткань, поднимите лапку, удалите стежки наметки и откройте молнию.

(12) Стежки наметки



7. Передвиньте замок за прижимную лапку. Опустите лапку и прошейте остаток шва. По окончании удалите стежки наметки.

(10) Стежки наметки



ПОДГИБКА ПОТАЙНОЙ СТРОЧКОЙ

Установки на машине:

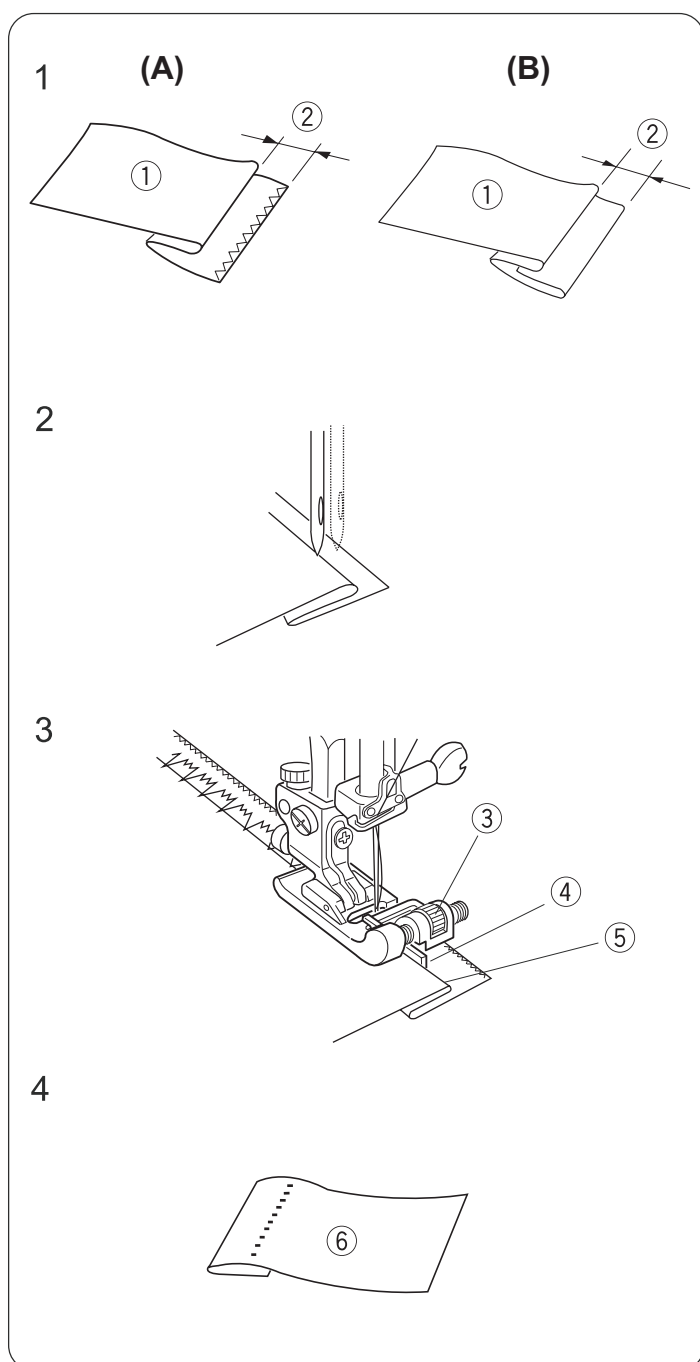
- | | |
|--------------------------------|-----------------------|
| (1) Строчка | №15 или №16 |
| (2) Лапка для потайной строчки | «G» |
| | (покупается отдельно) |

Качественной подгибка потайной строчкой получается на тканях средней толщины и более, либо на тканях, имеющих рыхлую структуру, чтобы не было видно петель с лицевой стороны изделия.

На более тонких тканях край изделия может быть повернут внутрь и скрыт.

На тяжелых тканях край изделия сначала необходимо обработать оверлочной строчкой либо на оверлоке, так как срез будет открыт.

- (А) Вариант подгибки для тяжелых тканей
 (В) Вариант подгибки для легких тканей



1. В зависимости от толщины ткани сложите ткань, как показано на рисунке.

- (1) Изнаночная сторона ткани
 (2) 0,4-0,7см

2. Расположите ткань под лапкой машины, чтобы игла в крайней левой позиции проткнула часть основной ткани так, как показано на рисунке. Опустите прижимную лапку.

3. На лапке для потайного шва есть движущийся винт, который помогает точно контролировать место прокола иглы. Покрутите винт таким образом, чтобы белая пластинка-направитель оказалась вдоль подогнутого края. Шейте, направляя сложенный край вдоль направителя лапки.

- (3) Винт на прижимной лапке
 (4) Направитель лапки
 (5) Подогнутый край

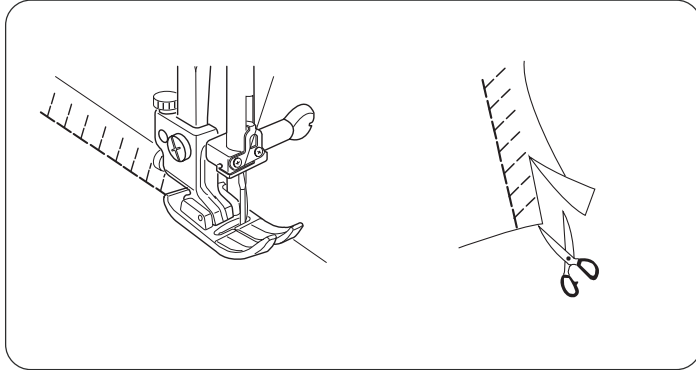
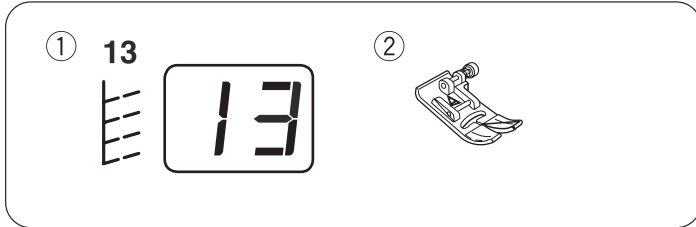
4. После шитья раскройте ткань

- (6) Лицевая сторона ткани

ПРИМЕЧАНИЕ: Если игла будет уходить слишком далеко влево, стежки будут видны на лицевой стороне ткани.

ПРИМЕЧАНИЕ: Если при выполнении потайного шва используется универсальная лапка «А», будьте осторожны и внимательны, направляйте ткань так, чтобы игла только прихватывала край складки.

ДЕКОРАТИВНЫЕ СТРОЧКИ



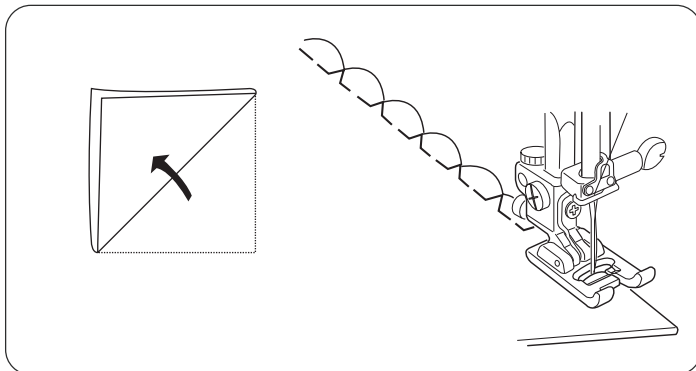
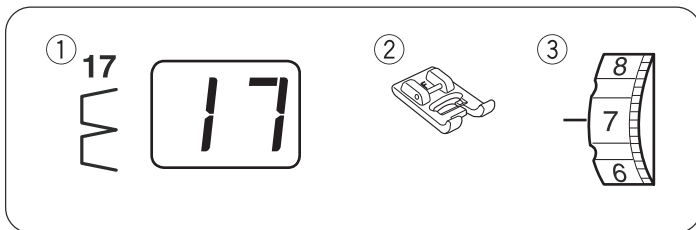
ТРИКОТАЖНЫЙ СТЕЖОК

Установки на машине:

- | | |
|-------------------------|-----|
| (1) Строчка | №13 |
| (2) Лапка универсальная | «А» |

Эта строчка рекомендуется для одновременного стачивания и обработки края при работе с трикотажем или стрейч-велюром. Шов получается достаточно прочный и эластичный. Шейте вдоль края ткани, оставляя небольшой припуск. По окончании шитья отрежьте лишнюю ткань близко к стежкам.

Рекомендуем эту строчку для пришивания трикотажных воротников и манжет. Особенно хорошо использовать специальную оверлочную лапку «С».

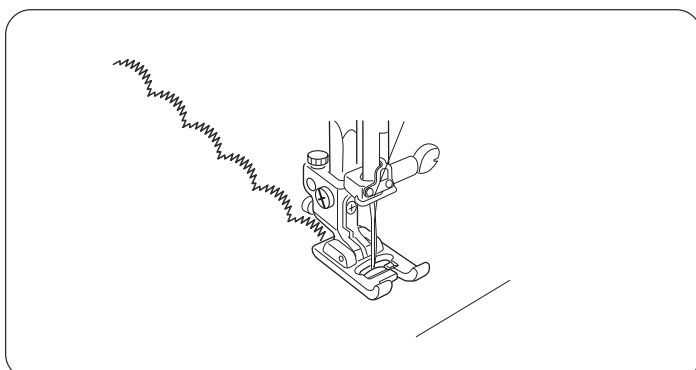
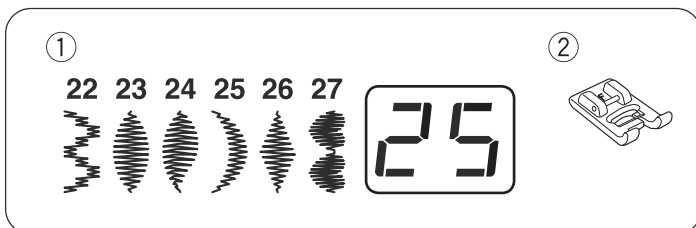


ШОВ-РАКУШКА

Установки на машине:

- | | |
|--------------------------------|-----|
| (1) Строчка | №17 |
| (2) Лапка для атласных стежков | «F» |
| (3) Натяжение нити | 6-8 |

Увеличьте натяжение верхней нити до «6-8». Сделайте складку на обрабатываемой ткани и аккуратно строчите по кромке. Расположите сложенный край ткани вдоль отверстия в лапке так, чтобы с правой стороны игла соскальзывала с края ткани. По окончании шитья раскройте ткань и заутюжьте стежки на одну сторону.



АТЛАСНЫЕ СТЕЖКИ

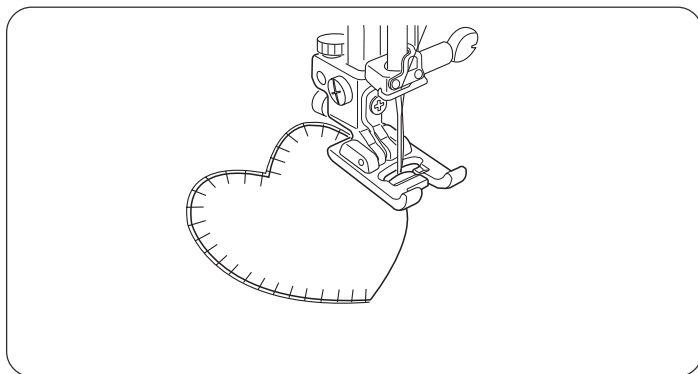
Установки на машине:

- | | |
|----------------------------|--------------|
| (1) Строчка | с №22 по №27 |
| Лапка для атласных стежков | «F» |

Для качественного выполнения атласных строчек обязательно используйте дублирующие материалы.

При работе с эластичными тканями применяйте для достижения наилучших результатов специальные вышивальные или трикотажные иглы и водорастворимые дублирующие материалы.

Во время шитья последнего стежка нажмите на кнопку автоматической закрепки. Машина остановится автоматически по завершении последнего стежка выбранной строчки.

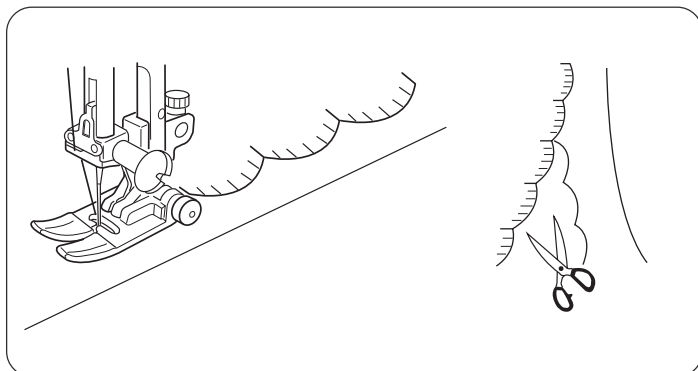
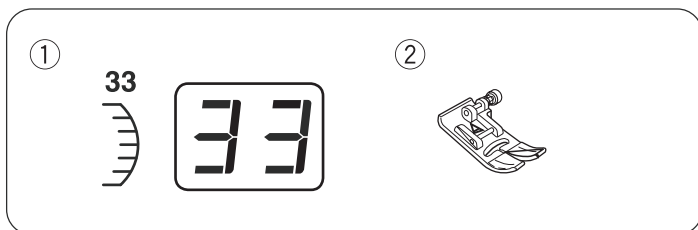


АППЛИКАЦИЯ

Установки на машине:

- (1) Строчка с №28 по №31
- (2) Лапка для атласных стежков «F»

В этой модели швейной машины можно пришивать аппликацию не только строчкой зиг-заг, а специальными строчками. Выбирайте их в зависимости от ткани и типа аппликации. Можно использовать моно-нить для получения эффекта ручной работы. Приматайте аппликацию к ткани или приклейте ее клеем для ткани. Прострочите вокруг аппликации, следя за тем, чтобы игла опускалась вдоль внешнего края аппликации. Когда проходите углы, опустите иглу в ткань.



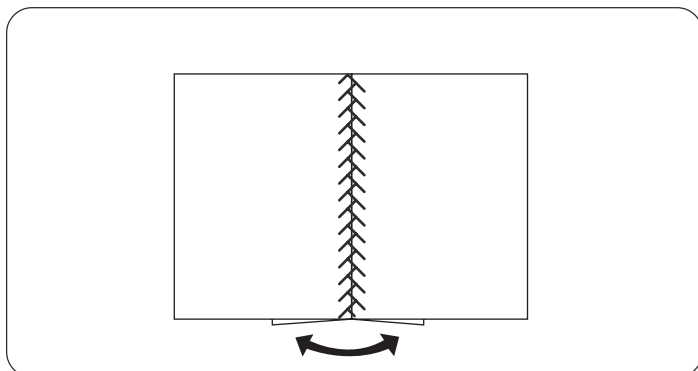
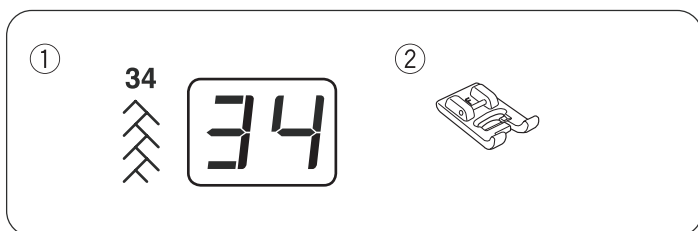
ФЕСТОНЫ

Установки на машине:

- (1) Строчка №33
- (2) Лапка универсальная «A»

Шов “фестоны” используется для обработки краев салфеток, платочков, рюшей и элементов детской одежды.

Выполните строчку на расстоянии 1 см от края изделия. Осторожно отрежьте лишнюю ткань, на задевая шва. Рекомендуем использовать в работе красивые отделочные нитки.

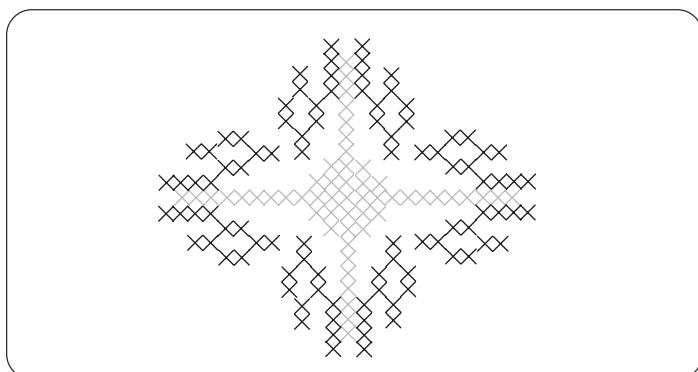
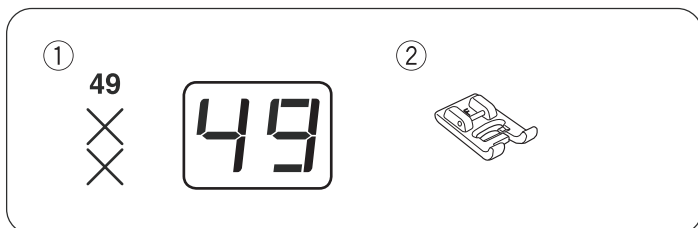
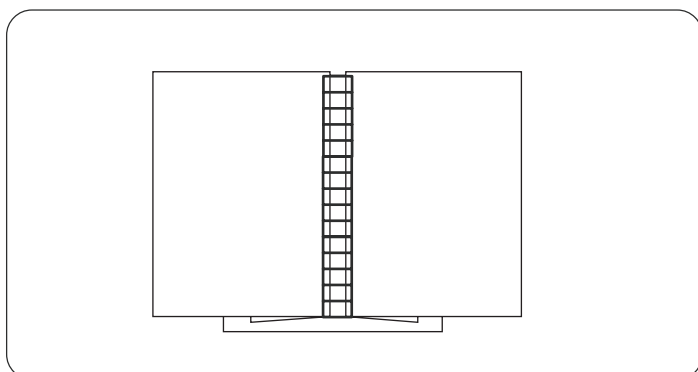
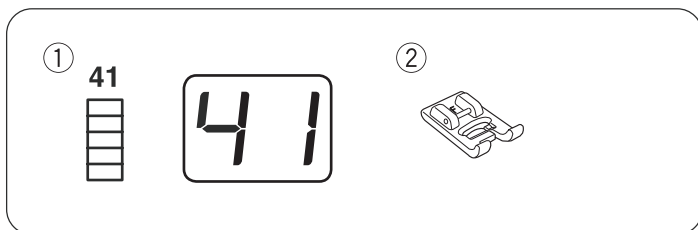
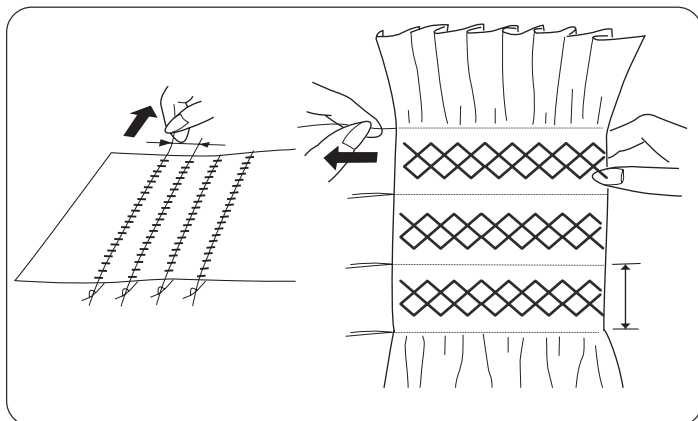
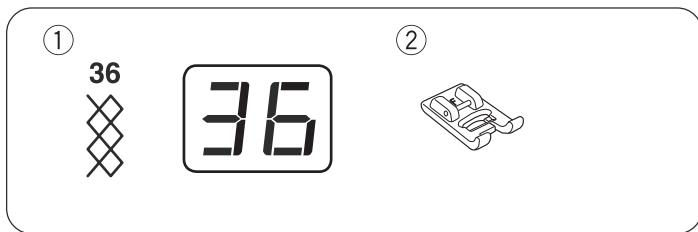


ЛОСКУТНОЕ ШИТЬЕ (ПЕЧВОРК)

Установки на машине:

- (1) Строчка №34 или №38
- (2) Лапка для атласных стежков «F»

Выполните шов и разутюжьте его. Прошейте строчки №34 или №38 на лицевой стороне изделия, располагая их над центром линии шва. Таким образом Вы сможете выполнять и другие декоративные строчки в лоскутной технике. Используйте их также при Quilt Crezy (сумашедший лоскуток).



БУФЫ

Установки на машине:

- (1) Строчка №36, №43 - №45
- (2) Лапка для атласных стежков «F»

Буфы - очень красивая декоративная отделка на детской или женской одежде. Выберите мягкую легкую ткань типа батиста, шелка или тонкого трикотажа. Возьмите ткани в три раза больше предполагаемой ширины. Установите длину стежка на 4.0 и прошейте ряды прямых стежков на 1 см друг от друга. Меньшее натяжение верхней нити (1-3) облегчит создание сборок. Завяжите нити с одной стороны. С другой стороны потяните за шпульную нить и ровно распределите складки. Закрепите нити на другой стороне. Прошейте строчки между рядами прямых стежков. Вытяните присбаривающие нити.

МЕРЕЖКА

Установки на машине:

- (1) Строчка №41 или №42
- (2) Лапка для атласных стежков «F»

Воспользуйтесь этим стежком для соединения двух деталей изделия и придания изделию большей привлекательности. Заложите складки по 5 см с каждого края ткани и заутюжьте. Булавками приколите оба края к бумаге или отрывному стабилизатору. Шейте медленно, направляя ткань так, чтобы игла захватывала заложённые складки с обеих сторон. По окончании шитья удалите бумагу. Используйте при выполнении мережки качественные декоративные нитки и специальные иглы для трикотажа.

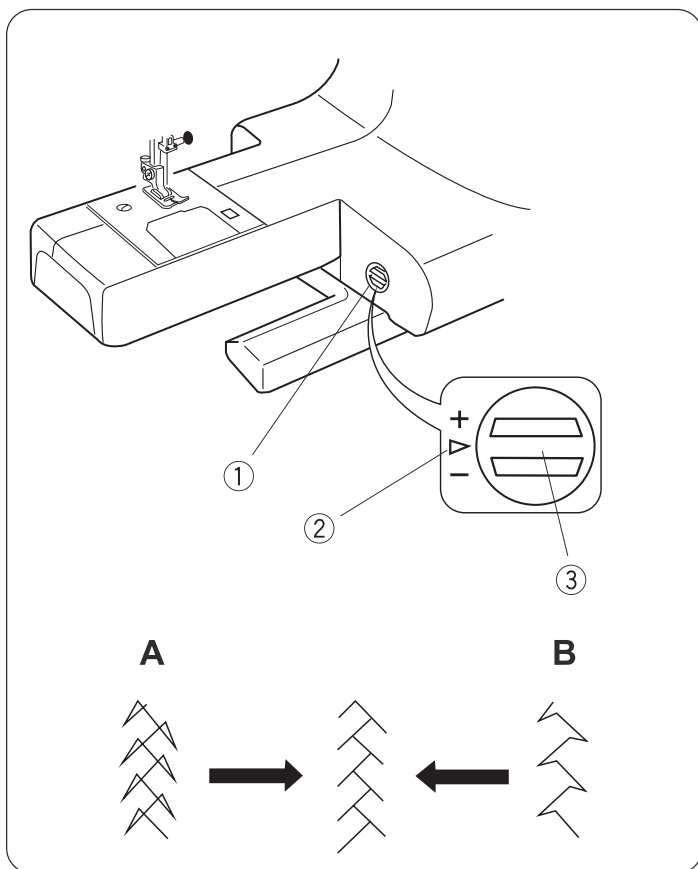
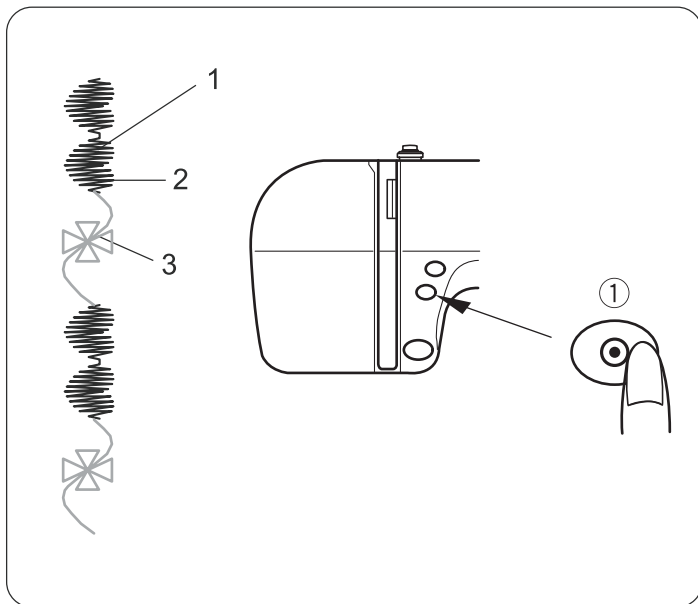
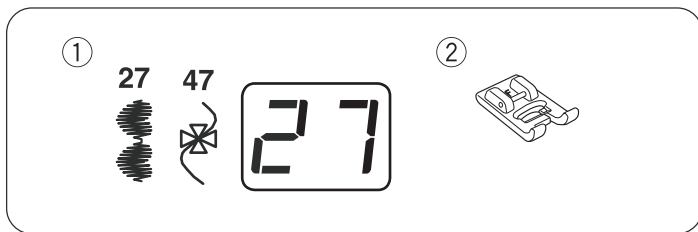
СТЕЖОК КРЕСТОМ

Установки на машине:

- (1) Строчка №49
- (2) Лапка для атласных стежков «F»

Вы можете шить стежком крест в два раза быстрее, чем вручную. Для изменения размера креста выберите режим изменения стежка и нажмите на кнопки «плюс» или «минус».

ПРИМЕЧАНИЕ: Если Вы нажмете на кнопку автоматической закрепки до начала шитья, машина прошьет только одну часть стежка и автоматически остановится. При выполнении этих строчек декоративными нитками получается имитация ручной вышивки.



КАК КОМБИНИРОВАТЬ СТЕЖКИ

Установки на машине:

- (1) Строчка №27 и №47 (пример)
- (2) Лапка для атласных стежков «F»

Скомбинируем 2 части строчки №27 и одну часть строчки №47.

ВНИМАНИЕ! Выполняя декоративные строчки, обязательно применяйте в работе дублирующие материалы и качественные декоративные нитки.

1. Прошейте строчку №27 и при шитье второй части нажмите кнопку автоматической закрепки. Машина автоматически остановится по завершении второй части.

(1) Кнопка автоматической закрепки

2. Выберите строчку №47 нажмите кнопку автоматической закрепки и начните шить.

3. Машина прошьет одну часть строчки №47 и автоматически остановится.

4. Повторите все предыдущие пункты.

РЕГУЛИРОВКА БАЛАНСА СТРОЧКИ

В зависимости от типа ткани, количества слоев, скорости шитья и т.д. эластичный шов может иметь разный вид строчки.

Сделайте пробный шов на небольшом лоскутке такой же ткани, на которой будет выполнена строчка.

Если Вам не понравилось качество шва на данном типе ткани, воспользуйтесь реле регулировки баланса для трикотажных строчек. Оно находится на корпусе машины под выдвижным пеналом для принадлежностей. С помощью отвертки измените положение реле.

- (1) Реле регулировки баланса строчки
- (2) Нейтральное положение
- (3) Установочная отметка

A. Если образец сжат, поверните реле регулировки баланса в направлении к «+».

B. Если образец растянут, поверните реле регулировки баланса в направлении к «-».

ПРИМЕЧАНИЕ: После выполнения работ на данной ткани верните реле регулировки баланса в прежнее положение.

ОБСЛУЖИВАНИЕ МАШИНЫ

ЧИСТКА ЧЕЛНОЧНОГО УСТРОЙСТВА

Машина с горизонтальным челночным устройством не нуждается в смазке, но шпульный отсек, игольная пластина и рейки транспортера ткани должны очищаться после окончания работы над каждым изделием.

ВНИМАНИЕ! Отключите машину от сети. Снимите прижимную лапку и швейную иглу. Чистите внешние части машины мягкой тканью и нейтральным мылом.

1. С помощью отвертки открутите винт с левой стороны игольной пластины. Снимите игольную пластину.

- (1) Отвертка
- (2) Винт
- (3) Игольная пластина

2. Выньте шпульку. Приподнимите шпуледержатель и выньте его.

- (4) Шпуледержатель

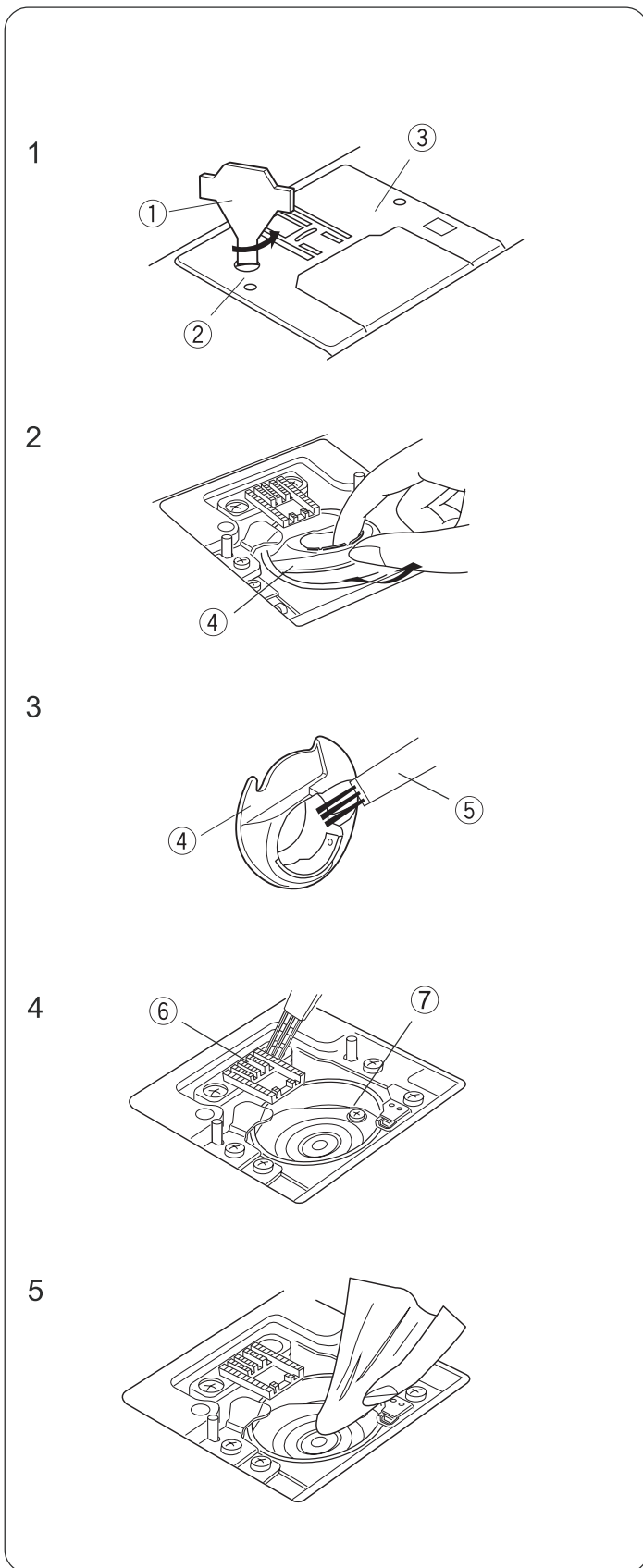
3. Почистите шпуледержатель щеточкой.

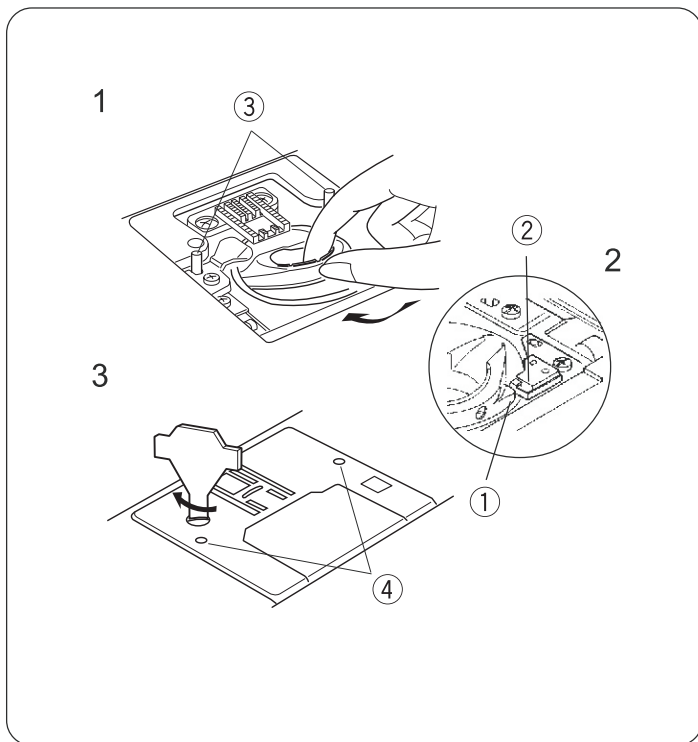
- (5) Щеточка

4. Движущие рейки транспортера ткани и шпульный отсек почистите щеточкой и мягкой тканью.

- (6) Рейки транспортера ткани
- (7) Челночный механизм

5. Аккуратно протрите челночный механизм сухой мягкой тряпкой. С помощью пылесоса можно чистить шпульный отсек воздухом под давлением.





УСТАНОВКА ШПУЛЕДЕРЖАТЕЛЯ

1. Установите шпуледержатель, совместив треугольные метки.

2. Кнопка шпуледержателя должна находиться рядом со стопором челночного механизма.

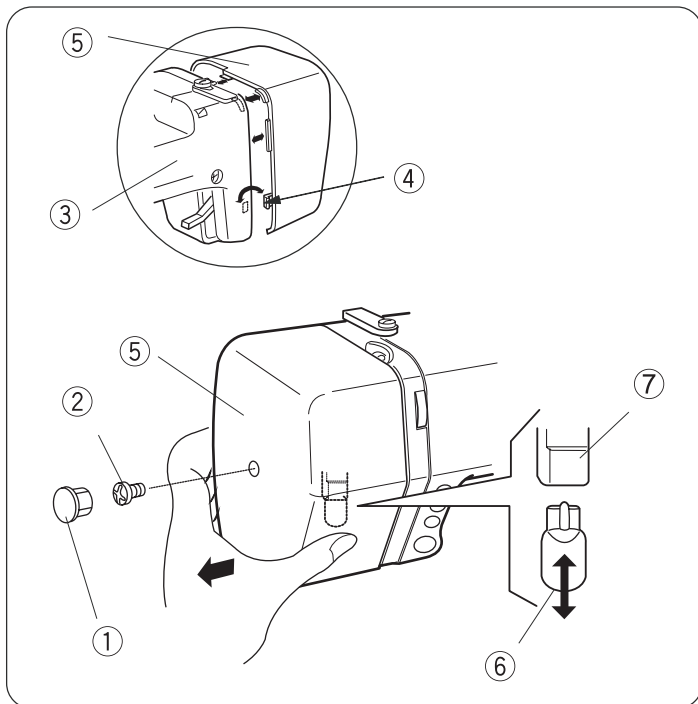
(1) Кнопка
(2) Стопор

3. Установите игольную пластину, вставьте два направляющих в отверстие игольной пластины. Зафиксируйте игольную пластину. Закрутите винт.

(3) Направители пластины
(4) Отверстия

Положите в шпуледержатель шпульку. Установите прозрачную крышку игольной пластины на место.

ПРИМЕЧАНИЕ: После чистки не забудьте вставить иглу и прижимную лапку.



ЗАМЕНА ЛАМПОЧКИ

ВНИМАНИЕ! Перед заменой лампы обязательно отключите машину от электросети. Если лампочка ГОРЯЧАЯ, необходимо дождаться, пока она остынет.

Для отсоединения.

Снимите колпачок и винт с боковой крышки машины. Сначала снимите боковую крышку с крючков задней панели машины, а потом снимайте боковую крышку влево. Выньте лампочку из патрона.

(1) Колпачок
(2) Винт
(3) Задняя панель машины
(4) Крючок
(5) Боковая крышка
(6) Лампочка
(7) Патрон

Для установки.

Вставьте лампочку в патрон. Установите боковую крышку на машину, зафиксируйте боковую крышку винтом и наденьте сверху колпачок.






ПРИМЕЧАНИЕ: Используйте лампы того же типа.

Обязательно пользуйтесь подсветкой, чтобы Ваши глаза не уставали во время шитья.

ПРОБЛЕМЫ И ПРЕДУПРЕЖДАЮЩИЕ СИГНАЛЫ

Вы приобрели качественную электронную машину. Будьте внимательны к звуковым сигналам, надписям и индикаторам Вашей машины.

Если машина начнет подавать звуковые сигналы, а индикатор показывать предупреждающие надписи, следуйте инструкциям приведенным ниже.

Предупреждающий сигнал	Проблема	Попробуйте сделать следующее
	Питание включено, но не подсоединена педаль. Педаль отсоединилась во время шитья.	Подсоедините педаль и снова запустите машину.
	Машину запустили снова слишком рано после остановки машины из-за перегрузки.	Подождите, по крайней мере, 15 секунд, затем снова запускайте машину. Если нитки запутались, удалите их.
	По завершении выполнения автоматической петли был выбран другой стежок, но рычаг петли все еще опущен.	Поднимите рычаг петли и снова выберите стежок.
	Шпиндель намотки шпульки передвинут вправо в положение намотки.	Верните шпиндель намотки шпульки влево.
	Машина неправильно работает из-за неисправности электронных компонентов.	Свяжитесь с сервисным центром.

Звуковой сигнал	Сигнал звучит при:
Пип	Нормальная работа
Пип-пип-пип	Неправильная операция
Пип-пип-пипип	Завершено выполнение автоматической петли
Пипип	Неисправность

Считается нормальным, если мотор издаёт слабые жужжащие звуки.

Кнопки выбора строчек и область вокруг них может нагреться при использовании машины в течение нескольких часов.

НЕИСПРАВНОСТИ И СПОСОБЫ ИХ УСТРАНЕНИЯ

Неисправность	Вероятная причина	Совет
Машина работает шумно с перебоями	<ol style="list-style-type: none"> 1. Челночный механизм забит срезанными нитками. 2. Зубчатые рейки транспортера засорены. 	<p>См. стр. 36 См. стр. 36</p>
Рвется верхняя (игольная) нить	<ol style="list-style-type: none"> 1. Верхняя нить заправлена неправильно. 2. Слишком сильное натяжение верхней нити. 3. Игла погнута или притуплена. 4. Игла вставлена неправильно. 5. Ткань в конце шитья не продвигается назад в режиме реверса. 6. Номер нитки не соответствует номеру иглы. 	<p>См. стр. 12 См. стр. 8 См. стр. 9 См. стр. 9</p> <p>См. стр. 5 См. стр. 9</p>
Рвется нижняя (шпулечная) нить	<ol style="list-style-type: none"> 1. Нить в шпульном колпачке заправлена неверно. 2. Шпуледержатель засорен или поврежден. 3. Шпулька повреждена и вращается не плавно. 	<p>См. стр. 11 См. стр. 36 Заменить шпульку</p>
Ломается игла	<ol style="list-style-type: none"> 1. Игла вставлена неправильно. 2. Игла погнута или притуплена. 3. Ослаблен винт крепления иглы. 4. Слишком сильное натяжение верхней нити. 5. Ткань в конце шитья не продвигается назад. 6. Номер иглы не соответствует толщине ткани. 7. Ширина строчки не соответствует выбранной прижимной лапке. 	<p>См. стр. 9 См. стр. 9 См. стр. 9 См. стр. 8 См. стр. 5 См. стр. 9</p>
Пропуск стежков	<ol style="list-style-type: none"> 1. Игла вставлена неправильно. 2. Игла погнута или притуплена. 3. Номера иглы и/или ниток не соответствуют толщине ткани. 4. Для шитья особо тонких или трикотажных материалов не выбраны специальные иглы. 5. Верхняя нить заправлена неправильно. 	<p>См. стр. 9 См. стр. 9</p> <p>Смените иглу</p> <p>См. стр. 9 См. стр. 12</p>
Волнистая строчка	<ol style="list-style-type: none"> 1. Слишком сильное натяжение верхней нити. 2. Неправильная заправка верхней и нижней нитей. 3. Номер иглы слишком велик по отношению к толщине ткани. 4. Длина стежка для данной ткани слишком велика. <p>* При шитье особо тонких тканей следует использовать бумагу либо дублирующие материалы.</p>	<p>См. стр. 8 См. стр. 11, 12</p> <p>См. стр. 9 Уменьшить длину стежка</p>
С изнаночной стороны ткани образуются петли	<ol style="list-style-type: none"> 1. Слишком слабое натяжение верхней нити. 2. Номер иглы не соответствует номеру ткани. 	<p>См. стр. 8 См. стр. 9</p>

НЕИСПРАВНОСТИ И СПОСОБЫ ИХ УСТРАНЕНИЯ

Неисправность	Вероятная причина	Примечание
Плохое продвижение сшиваемой ткани	1. Зубчатые рейки транспортера засорены. 2. Стежки слишком мелкие. 3. Зубцы транспортера ткани опущены вниз для режима штопки.	См. стр. 36 Увеличить длину стежка См. стр. 7
Неравномерные стежки при обметке петель	1. На регуляторах длины и ширины стежка выбраны неверные установки. 2. Длина стежков (ширина) не соответствует толщине сшиваемой ткани. 3. Сшиваемая ткань удерживается или натягивается назад. 4. Не используются дублирующие материалы.	См. стр. 15, 18 См. стр. 8 Не следует направлять ткань насильно
Машина не включается в работу	1. Шнур питания машины не включен в электрическую сеть. 2. Челночный механизм сильно засорен текстильными отходами. 3. Шпиндель для намотки шпульки установлен в положение для намотки.	См. стр. 4 См. стр. 36 См. стр. 10

ОБЩИЕ РЕКОМЕНДАЦИИ

1. Постоянно помните о возвратно-поступательном движении иглы. Не отвлекайте Ваше внимание от машины во время ее работы.
2. Когда машина оставлена без присмотра, сетевой выключатель должен быть выключен, а вилка должна быть вынута из розетки.
3. При проведении профилактических работ машина должна быть отключена от сети.
4. Нельзя ставить вещи на ножную педаль – регулятор скорости машины. Несоблюдение этого указания может привести к самопроизвольному включению машины, либо к выходу из строя регулятора скорости или электродвигателя.
5. Замену лампочки осуществляйте на аналогичную, обязательно соблюдая ее тип и мощность.
6. При первом пуске машины в работу положите под прижимную лапку ткань и запустите машину без заправки нитей поработать несколько минут. После этого тщательно вытрите с поверхности машины выделившееся масло. Ваша машина готова к работе.
7. При хранении машины обязательно положите кусочек ткани под прижимную лапку, чтобы избежать повреждений поверхности лапки.

При выполнении требований по электробезопасности, соблюдении правил эксплуатации, приведенных в настоящей инструкции, срок службы швейной машины составит не менее 10 лет.

Инструкция объясняет особенности каждой модели, являясь техническим руководством, а не пособием по шитью.