

# quilt ambition™ 635

Руководство по эксплуатации

# ВАЖНЫЕ ПРАВИЛА ТЕХНИКИ БЕЗОПАСНОСТИ

Прежде чем приступить к использованию этой бытовой швейной машины, внимательно прочитайте все инструкции.

Во время эксплуатации электрического прибора всегда следует соблюдать основные меры предосторожности, в том числе следующие:

Храните инструкцию в удобном месте рядом с машиной. При передаче машины другим лицам обязательно предоставляйте им инструкции по безопасности.

Это устройство предназначено для использования взрослыми. Детям в возрасте от 8 до 12 лет (i), и более, а также людям со сниженными физическими, сенсорными или умственными способностями (ii), а также с недостаточным опытом и знаниями разрешается использовать данное устройство только под наблюдением или после инструктажа по безопасному использованию при условии, что они осознают все связанные с этим использованием риски. Детям также запрещается чистить устройство и выполнять его техническое обслуживание без присмотра взрослых. Никому не разрешается играть с машиной. Дети до 8 лет не допускаются к использованию машины.

## ОПАСНОСТЬ - чтобы уменьшить опасность поражения электрическим током:

- Никогда не уходите, оставив машину включенной. Электрическая розетка, к которой подключена машина, должна быть легко доступна. Всегда вынимайте вилку из розетки сразу после окончания работы на машине, а также перед чисткой, снятием крышек, заменой лампочки, смазкой и выполнением любых других работ по сервисному обслуживанию и настройке, выполнение которых владельцем машины описано в Руководстве по эксплуатации.

## ВНИМАНИЕ! ВО ИЗБЕЖАНИЕ ВОЗГОРАНИЯ, ПОРАЖЕНИЯ ЭЛЕКТРИЧЕСКИМ ТОКОМ, ПОЛУЧЕНИЯ ОЖОГОВ И ТРАВМ:

- Не разрешается использовать машину в качестве игрушки. Будьте особенно внимательны, если дети находятся рядом с работающей машиной.
- Используйте машину по назначению, следуя рекомендациям Руководства по эксплуатации. Применяйте только запасные части и аксессуары, рекомендованные производителем, и только так, как это описано в настоящем Руководстве.
- Не пользуйтесь машиной, если поврежден шнур или штепсель, если происходят сбои в работе, если машина падала или повреждена, если произошло намокание машины. В этих случаях обратитесь к уполномоченному продавцу или в авторизованный Сервисный центр для проверки машины и ее настройки или ремонта.
- Не работайте на машине, если закрыты вентиляционные отверстия. Проверяйте, чтобы вентиляция работала и в ее отверстиях, а также в педали, не скапливались оцесы, пыль, ворс и обрезки ткани.
- Не прикасайтесь пальцами к движущимся частям машины. Будьте особенно внимательны в рабочей зоне машины, в области иглы.
- Всегда применяйте оригинальную игольную пластину. Использование другой пластины может привести к поломке иглы.
- Не используйте погнутые иглы.
- Не тяните и не подталкивайте ткань при шитье. При этом часто ломаются иглы.
- Используйте при работе защитные очки.
- Отключайте машину (положение главного выключателя OFF «0») при любых действиях в зоне иглы – заправка нити, замена иглы, смена шпульки, замена прижимной лапки и т.д.
- Ничего не роняйте внутрь и не вставляйте в отверстия на корпусе машины.
- Не используйте машину вне жилых помещений.
- Не включайте машину, если в помещении распылен аэрозоль или возможна утечка кислорода.

- Для выключения машины – установите выключатель в положение OFF («0») и затем выньте вилку из розетки.
- Никогда не тяните за сетевой шнур, возьмитесь за вилку и выньте ее из розетки.
- Для управления работой швейной машины используется педаль. Никогда не кладите на педаль управления какие-либо предметы.
- Не включайте и не работайте на машине, если она мокрая.
- Если перегорела или повреждена светодиодная LED лампа освещения, то заменять ее может только уполномоченный представитель производителя машины (продавец или сервисный механик) или электрик с необходимой квалификацией. Во избежание опасности для вашего здоровья - не делайте этого самостоятельно.
- В случае повреждения соединительного шнура педали управления обратитесь к изготовителю, в сервисный центр или к специалисту с аналогичной квалификацией с просьбой заменить его во избежание поражения электрическим током.

*Только для Оверлоков:*

- Никогда не работайте без надежно установленной защиты ножа или столика для плоских швов.

**СОХРАНИТЕ ДАННУЮ ИНСТРУКЦИЮ**

**EAC**



# СОДЕРЖАНИЕ

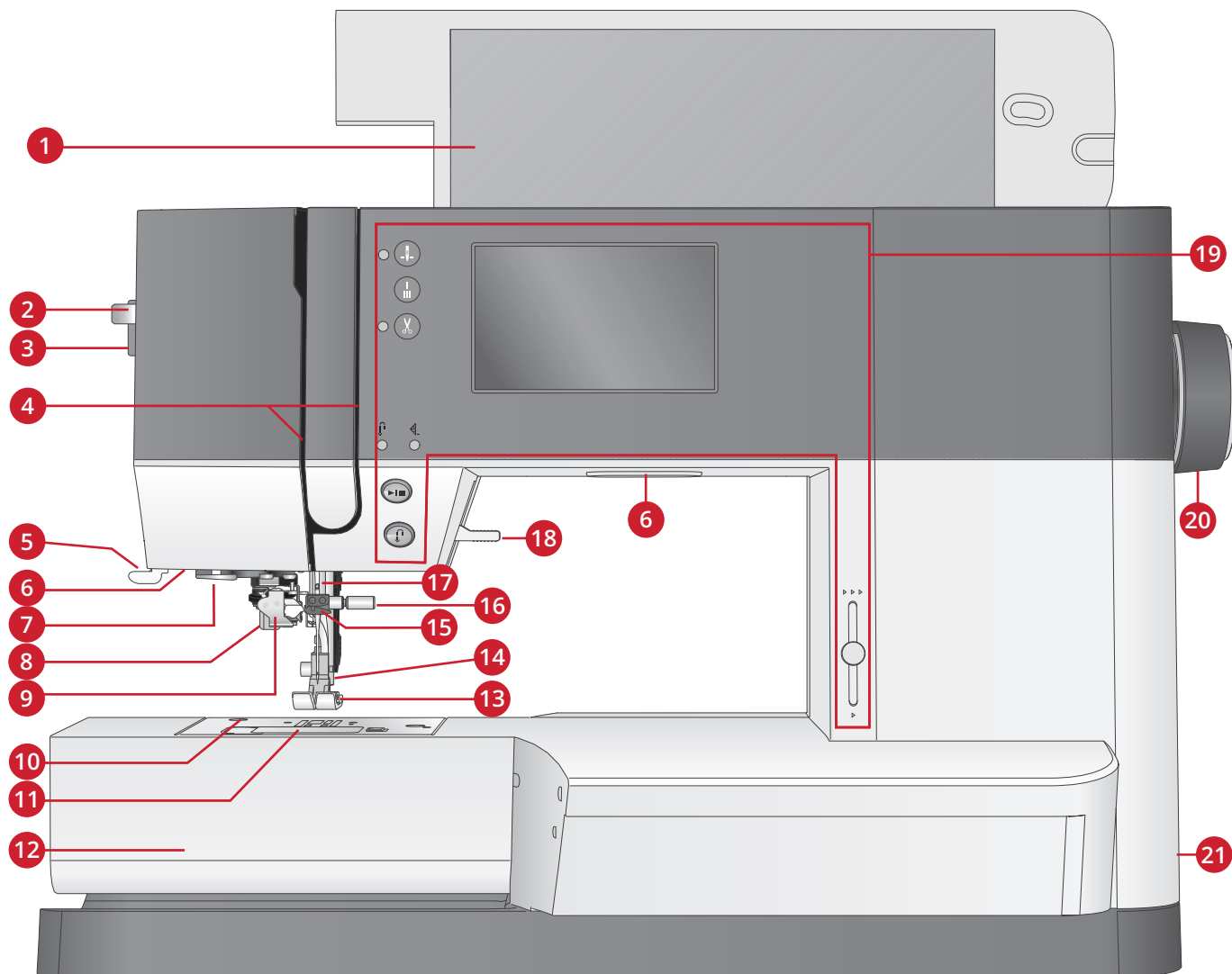
<b>1</b>	<b>Введение</b> .....	<b>6</b>	Снятие прижимной лапки .....	26	
	Обзор машины .....	6	Установка лапки .....	27	
	Вид спереди .....	6	<b>3</b>	<b>Управление вашей машиной</b> .....	<b>28</b>
	Вид сверху .....	7	Кнопки и индикаторы.....	28	
	Вид сзади .....	7	Сенсорный дисплей.....	28	
	Коробка для принадлежностей.....	8	Кнопка Игла вверх/вниз, с	индикатором .....	28
	Аксессуары .....	8	Кнопка Закрепки, с индикатором.....	28	
	Аксессуары, входящие в комплект.....	8	Кнопка Обрезка нити, с индикатором .....	29	
	Лапки.....	9	Кнопка Старт/Стоп.....	29	
	Обзор строчек.....	11	Кнопка Реверс, с индикатором .....	29	
	Рабочие строчки .....	11	Рычаг управления скоростью .....	29	
	Квилт строчки .....	13	Швейный режим .....	30	
	Строчки старинной вышивки.....	13	Выбор строчки.....	31	
	Гладьевые строчки.....	13	Настройки строчки.....	31	
	Декоративные строчки .....	14	Персональные строчки .....	32	
	Строчки с дополнительными лапками .....	14	Регулировка натяжения нити .....	33	
	Алфавиты .....	15	Меню Установок .....	33	
	Block .....	15	Натяжение нити .....	33	
	Cyrillic.....	15	Двойная игла .....	33	
<b>2</b>	<b>Подготовка к работе</b> .....	<b>16</b>	Безопасная ширина строчки.....	34	
	Распаковка машины .....	16	Выбор языка.....	34	
	Подключение сетевого шнура и	ножной педали.....	Звуковой сигнал.....	34	
	Упаковка после шитья.....	16	Калибровка сенсорного дисплея.....	34	
	Освещение (светодиодные лампы	LED) .....	Комбинирование .....	35	
	Свободный рукав .....	17	Комбинирование - Обзор .....	35	
	Установка машины в тумбу .....	17	Создание комбинации	(последовательности).....	35
	Нитеобрезатель .....	17	Алфавит .....	35	
	Катушкодержатели.....	18	Создание текста .....	35	
	Горизонтальное положение .....	18	Работа с комбинациями.....	36	
	Вертикальное положение.....	18	Шитье комбинации .....	37	
	Дополнительный катушкодержатель .....	18	Всплывающие сообщения функции	комбинирования .....	37
	Заправка машины нитью .....	19	<b>4</b>	<b>Шитье</b> .....	<b>38</b>
	Нитевдеватель .....	20	Техники шитья.....	38	
	Заправка двойной иглы .....	21	Строчка трех-шаговый зигзаг .....	38	
	Намотка шпульки .....	22	Петли.....	38	
	Намотка с горизонтального положения.....	22	Пришивание пуговиц.....	39	
	Намотка шпульки через иглу .....	23	Штопка .....	40	
	Установка шпульки .....	23	Швы на тяжелых тканях .....	40	
	IDT™ система (Встроенный верхний	транспортёр).....	Квилтинг .....	41	
	Подключение IDT™ системы.....	23	Свободно-ходовая техника .....	41	
	Отключение IDT™ системы .....	24	Свободно-ходовая стежка .....	42	
	Иглы .....	25	Строчка потайной подгибки .....	43	
	Важная информация об иглах.....	25	Вшивание молнии .....	43	
	Замена иглы.....	25	Всплывающие сообщения,	возникающие во время шитья.....	44
	Опускание зубцов нижнего	транспортёра.....	<b>5</b>	<b>Уход за машиной</b> .....	<b>45</b>
	Давление прижимной лапки.....	26	Чистка машины.....	45	
	Подъем лапки.....	26	Чистка в области шпульки.....	45	
	Замена лапки .....	26	Чистка под шпульной корзинкой.....	45	
			Установка игольной пластины на	место .....	46

Возможные неисправности.....	46
Техническая спецификация .....	49

# 1 Введение

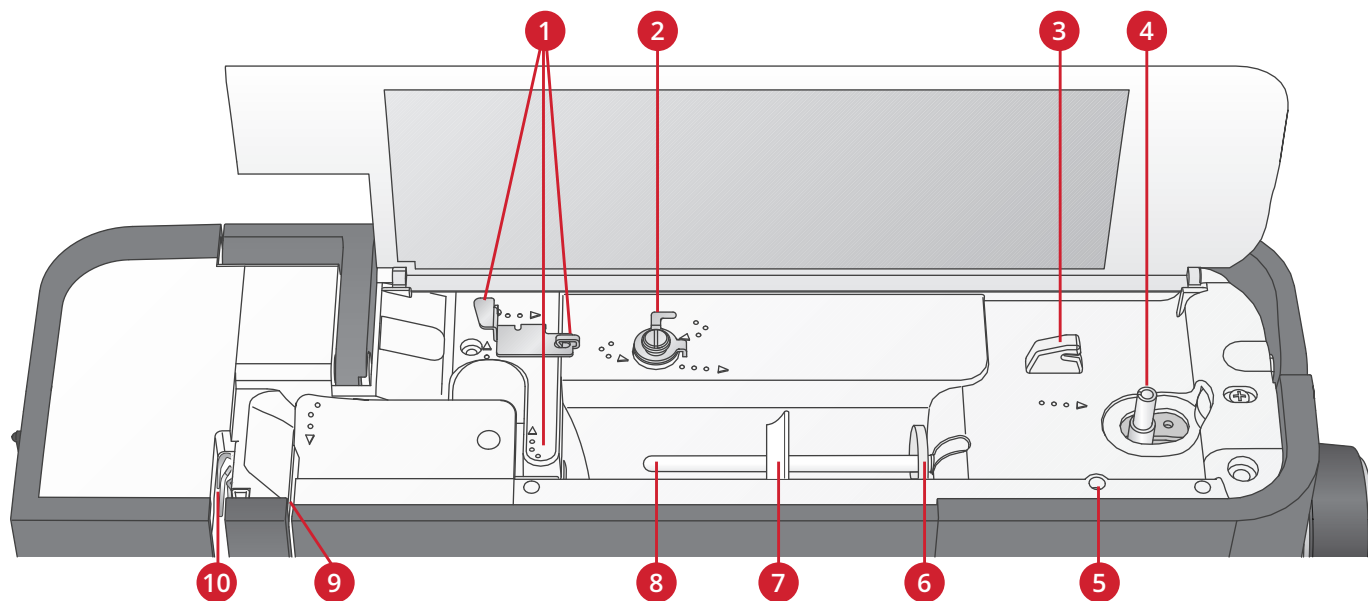
## Обзор машины

Вид спереди



- |                                       |  |
|---------------------------------------|--|
| 1. Крышка с таблицей строчек          | 12. Свободный рукав  |
| 2. Рычаг игольного нитевдевателя      | 13. Прижимная лапка  |
| 3. Регулятор изменения давления лапки | 14. Стойка лапки и лапкодержатель  |
| 4. Нитенаправители                    | 15. Нитеводитель над иглой   |
| 5. Нитеобрезатель                     | 16. Винт крепления иглы  |
| 6. Освещение (светодиодные лампы LED) | 17. Иголдержатель  |
| 7. Направляющая нитевдевателя         | 18. Рычаг подъема лапки  |
| 8. Рычаг петли                        | 19. Кнопки и сенсорный экран   |
| 9. Встроенный нитевдеватель           | 20. Маховое колесо   |
| 10. Игольная пластина                 | 21. Главный выключатель , подключение ножной педали и электрического шнура |
| 11. Крышка шпульки                    |  |

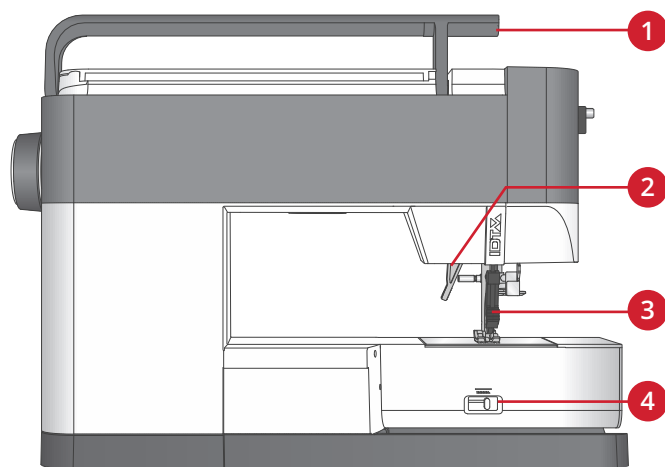
## Вид сверху



- |  |                                  |
|--|----------------------------------|
| 1. Нитенаправители   | 6. Фетровая подкладка            |
| 2. Направитель/натяжитель для намотки нити на шпульку          | 7. Пластинка для катушки         |
| 3. Нож для обрезки шпульной нити                               | 8. Катушкодержатель              |
| 4. Устройство намотки нити на шпульку                          | 9. Диски натяжения игольной нити |
| 5. Отверстие для установки дополнительного стержня для катушки | 10. Нитепритягиватель            |

## Вид сзади

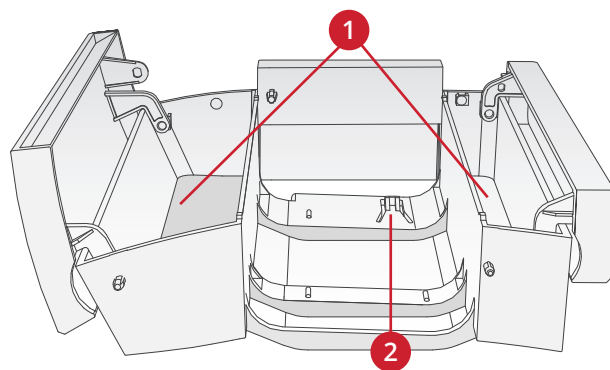
1. Ручка
2. Рычаг подъема лапки
3. ИДТ™ верхний транспортер
4. Переключатель для опускания зубцов транспортера



## Коробка для принадлежностей

Разместите швейные принадлежности в коробке, чтобы они всегда были под рукой.

1. Отсек для принадлежностей (аксессуаров)
2. Фиксатор



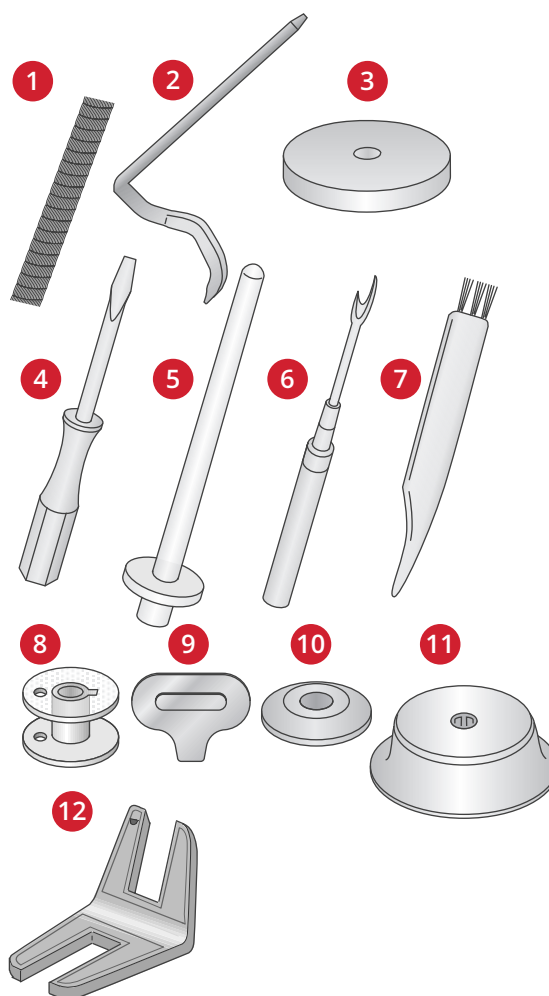
## Аксессуары

### Аксессуары, входящие в комплект

1. Сеточка
2. Кромкоправитель
3. Фетровая подкладка (2шт.)
4. Отвертка
5. Дополнительный катушкодержатель
6. Прорезатель петель/Распарыватель
7. Щетка. Используйте острый конец кисточки, чтобы очищать зону вокруг зубцов транспортера.
8. Шпульки (5шт., одна установлена на машине)
9. Отвертка для игольной пластины
10. Пластинка для катушки, малая
11. Пластинка для катушки, большая
12. Универсальное устройство

### Аксессуары в комплекте (без изображения)

- Педаль
- Шнур питания
- Иглы
- Чехол для хранения машины





## Лапки



**0A - Стандартная лапка с IDT™ системой**  
(установлена на машину при поставке)

Эта лапка применяется в основном для прямых строчек и строчек зигзаг с длиной стежка более 1,0 мм.



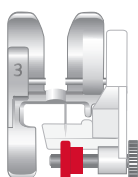
**1A - Лапка для декоративных строчек с IDT™ системой**

Эта лапка используется для декоративных строчек. Выемка на нижней поверхности лапки предназначена для ровного прохождения строчки.



**2A - Лапка для декоративных строчек**

Эта лапка применяется при шитье декоративных строчек или строчек зигзаг и других рабочих строчек с длиной стежка менее 1.0 мм. Выемка под лапкой обеспечивает беспрепятственное прохождение плотных строчек.



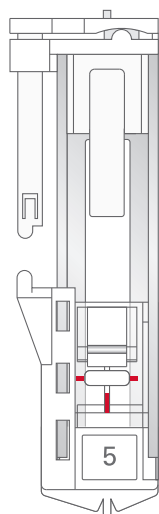
**3 – Лапка для потайной подгибки с IDT™ системой**

Используется для потайной подгибки. Внутренний край лапки направляет ткань. Красный направитель на лапке позволяет точно задать положение лапки относительно сгиба ткани.



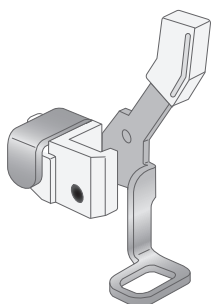
**4 – Лапка с IDT™ для вшивания молний**

Эта лапка может быть установлена справа или слева от иглы, в зависимости от стороны молнии, которую надо втачивать. Для прокладывания строчки близко к зубцам молнии вы можете сместить положение иглы влево или вправо.



**5 – Лапка для одношаговых петель**

Эта лапка имеет в задней части зажим для пуговицы, чтобы задать точный размер будущей петли. Машина будет выметывать петлю, подходящую для пуговицы такого размера. Используется для петель длиной до 25мм.



#### 6 – Лапка для вышивания/свободно-ходовой техники

Эта лапка применяется для работы в технике свободного перемещения. Также ее можно использовать для штопки.



#### Лапка для простегивания с припуском 1/4" дюйма для IDT™

Эта лапка очень удобна для стачивания отдельных лоскутков ткани. Расстояние между иглой и наружным краем лапки составляет 1/4" (6,3 мм), а между иглой и внутренним краем лапки – 1/8" (3,15 мм).

## Обзор строчек

### Рабочие строчки

Стежок	Номер	Название	Назначение
	1	Прямая строчка	Для стачивания и отстрочки. 29 положений иглы для удобства отстрочки и вшивания молний.
	2	Эластичная тройная прямая строчка	Усиленный прямой шов. Отстрочка.
	3	Обратная прямая строчка	Постоянное шитье назад.
	4	Прямой наметочный шов	Одиночный стежок для наметочного шва. Вы самостоятельно определяете длину стежка.
	5	Строчка зигзаг	Усиление швов, обработка краев, шитье эластичных тканей, вшивание кружев.
	6	Строчка зигзаг, левое или правое положение иглы	Усиление швов, обработка краев, шитье эластичных тканей.
	7	Строчка Z-зигзаг	Аппликации, глазки, вшивание шнуров.
	8	Строчка эластичный тройной зигзаг	Эластичная строчка для декоративной обработки края или отстрочки.
	9	Строчка трехшаговый зигзаг	Штопка, нашивание заплат, вшивание эластичной тесьмы.
	10	Эластичная строчка	Штопка, нашивание заплат, вшивание эластичной тесьмы.
	11	Эластичная тройная строчка	Штопка, нашивание заплат, вшивание резиновой тесьмы и декоративное шитье.
	12	Сотовая строчка	Декоративная строчка для орнаментной обработки эластичных материалов и края. Если на шпульку намотать резиновую нить, то получится стягивающий эффект.
	13	Соединительная строчка	Соединяет две детали с имитацией мережки, а также используется для декоративных эффектов в лоскутном шитье.
	14	Декоративная эластичная строчка	Для стачивания встык деталей махровых изделий, либо кожи и т.д., где не допускается сшивание внахлест.
	15	Строчка двойным крестом	Эластичная декоративная строчка для подрубки стрейч тканей.
	16	Потайная подгибка	Потайная подгибка плотных тканей.
	17	Эластичная потайная подгибка	Потайная подгибка эластичных тканей.
	18	Эластичная трикотажная строчка	Стачивание изделий из эластичных тканей

Сте- жок	Но- мер	Название	Назначение
	19	Закрытый оверлок	Одновременное стачивание и обметка эластичных материалов.
	20	Закрытый оверлок	Одновременное стачивание и обметка эластичных материалов.
	21	Закрытый оверлок	Стачивание и обметка одновременно с усиленным краем.
	22	Эластичная обметка	Одновременное стачивание и обметка эластичных материалов.
	23	Эластичная обметка	Одновременное стачивание и обметка эластичных материалов.
	24	Оверлок	Одновременное стачивание и обметка эластичных материалов, нашивание заплат, обработка кромок.
	25	Закрытый оверлок	Одновременное стачивание и обметка эластичных материалов, нашивание заплат, обработка кромок.
	26	Оверлок для вязаных тканей	Одновременное стачивание и обметка эластичных материалов.
	27	Усиленный оверлок	Одновременное стачивание и обметка эластичных материалов.
	28	Оверлочная краевая строчка	Одновременное стачивание и обметка эластичных материалов.
	29	Имитация распошивального шва	Для создания строчки-имитации плоского распошивального шва на эластичных материалах.
	30	Невидимая оверлочная подгибка	Для декоративной невидимой подгибки тканых материалов.
	31	Закрытый оверлочный потайной шов	Для декоративной оверлочной потайной подгибки эластичных материалов.
	32	Бельевая петля	Петля для блуз, рубашек и постельного белья.
	33	Стандартная петля	Основная петля для блуз, рубашек и жакетов. Также используется для наволочек.
	34	Закругленная петля с продольной закрепкой	Петля для одежды.
	35	Петля с глазком с точечной закрепкой	Портновская или декоративная петля.
	36	Петля с глазком и с продольной закрепкой	Портновская петля для пиджаков и брюк.
	37	Закругленная петля	Петля для легкой одежды и жакетов.
	38	Эластичная петля	Петля для эластичных материалов.

Стежок	Номер	Название	Назначение
	39	Пришивание пуговиц	Пришивание пуговиц.
	40	Глазок	Используется в технике старинного шитья и для декоративных бордюров.
	41	Программируемая штопка	Штопка дырок и повреждений на ткани.
	42	Программируемая усиленная штопка	Укрепленная штопка дырок и повреждений на ткани.
	43	Закрепка	Автоматическая закрепка швов и карманов.
	44	Закрепка для джинсы	Автоматическая декоративная закрепка для швов и карманов.
	45	Декоративная закрепка	Автоматическая декоративная закрепка для швов и карманов.

### Квилт строчки

46	47	48	49	50	51	52	53	54	55	56	57	58	59
60	61	62	63	64	65	66	67	68	69	70	71	72	73
74	75	76	77	78	79	80	81	82	83	84	85	86	87

### Строчки старинной вышивки

88	89	90	91	92	93	94	95	96	97	98	99	100	101	102
103	104	105	106	107	108	109	110	111	112	113	114	115	116	117

### Гладьевые строчки

118	119	120	121	122	123	124	125	126	127	128	129	130
131	132	133	134	135	136	137	138	139	140	141	142	

## Декоративные строчки

143	144	145	146	147	148	149	150	151	152	153
154	155	156	157	158	159	160	161	162	163	164
165	166	167	168	169	170	171	172	173	174	175
176	177	178	179	180	181	182	183	184	185	186
187	188	189	190	191	192	193	194	195		

## Строчки с дополнительными лапками

Стежок	Номер	Название	Описание
	196	Строчка для нашивания бус 4 - 6 мм	Для пришивания жемчуга, бисерной нити и т.п. Требуется дополнительная Лапка для бисерной нити (номер для заказа 820605-096).
	197	Строчка для нашивания бус	Для пришивания жемчуга, бисерной нити и т.п. Требуется дополнительная Лапка для бисерной нити (номер для заказа 820605-096).
	198	Узелковая строчка	Имитирует ручную вышивку в стиле «французский узелок». Требуется дополнительная Лапка для узлового шва для IDT™, (номер для заказа 820613-096).
	199	Узелковая строчка	Имитирует ручную вышивку в стиле «французский узелок». Требуется дополнительная Лапка для узлового шва для IDT™, (номер для заказа 820613-096).
	200	Соединительная технологическая строчка	Для соединения двух деталей изделия. Требуется дополнительная Лапка для подгибки и одновременного притачивания кружева для IDT™, (номер для заказа 820931-096).
	201	Соединительная технологическая строчка	Для соединения двух деталей изделия. Требуется дополнительная Лапка для подгибки и одновременного притачивания кружева для IDT™, (номер для заказа 820931-096).

## Алфавиты

### Block

ABCDEFGHIJKLMNOPQRSTUVWXYZ  
abcdefghijklmnopqrstuvwxyz  
À Á Â Ã Ä Å Æ Ø Ñ Ò Ó Ô Õ Ö × Ø Ù Ú Û Ü Ý Þ ß à á â ã ä å æ ç è é ê ë ì í î ï ð ñ ò ó ô õ ö ÷ ø ù ú û ü ý þ ß  
1234567890.,- \_

### Cyrillic

А Б В Г Д Е Ж З И Й К Л М Н О П Р С Т У Ф Х Ц Ч  
Ш Щ Ъ Ы Ь Э Ю Я  
а б в г д е ж з и й к л м н о п р с т у ф х ц ч ш щ ъ ы ь э ю я  
1234567890ё&?!'@.,- \_

## 2 Подготовка к работе

### Распаковка машины

1. Установите коробку на ровную плоскую поверхность. Поднимите машину из коробки и удалите упаковочные материалы.
2. Удалите с машины все пенопластовые транспортировочные детали и пластиковый пакет.

*Примечание: Ваша машина PFAFF® quilt ambition™ 635 специально настроена на наилучшее качество шитья при нормальной комнатной температуре. Слишком высокая или низкая температура может негативно сказаться на результате.*

*Примечание: Некоторые ткани имеют излишки красителей, которые могут оставлять следы на изделиях или даже на швейной машине. Эти следы бывает трудно, а иногда невозможно удалить. Флис и джинсовые ткани, особенно красные и синие, часто имеют излишки красителей. Если вы подозреваете, что ткань, предназначенная для изделия, может перекраситься, то рекомендуем ее выстирать до начала шитья/вышивания.*

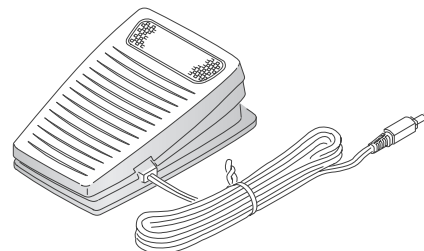
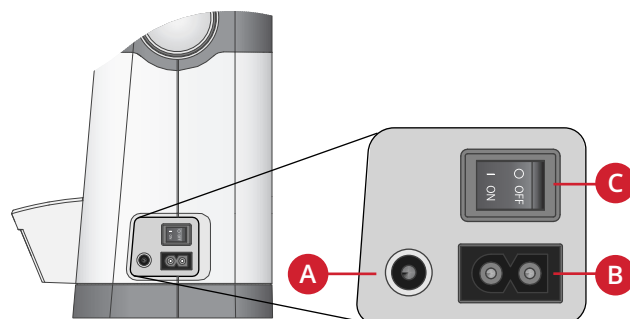
### Подключение сетевого шнура и ножной педали

В прилагаемых аксессуарах вы найдете сетевой шнур и ножную педаль.

*Примечание: Если у Вас есть сомнения как подключить машину – проконсультируйтесь с квалифицированным электриком. Машина должна быть отключена от сети, когда она не используется.*

Для этой швейной машины следует использовать модель педали C-9000 произведенную CHIEN HUNG TAIWAN Ltd.

1. Подключите шнур ножной педали в соответствующее гнездо (A) с правой стороны машины.
2. Подключите сетевой шнур в соответствующее гнездо (B) с правой стороны машины. Вилку подключите к вашей электророзетке.
3. Нажмите клавишу ON/OFF в положение ON для включения машины и освещения (C).



#### Для США и Канады

В комплект машины для этих стран входит сетевой шнур с поляризованной вилкой (один контакт шире другого). Для уменьшения риска поражения электрическим током, вилка шнура может входить в поляризованную розетку только одной стороной. Если вилка не входит в розетку свободно – переверните вилку другой стороной. Если и после этого не удастся вставить вилку в розетку, вызовите квалифицированного электрика для проверки электросети и установки правильной розетки. Ни в коем случае не изменяйте конструкцию вилки.

### Упаковка после шитья

1. Выключите машину, нажав клавишу в положение OFF.
2. Выньте вилку сетевого шнура из розетки, а затем из разъема на машине.



3. Отсоедините от машины шнур педали. Намотайте шнур вокруг педали для удобного хранения.
4. Поместите все принадлежности в коробку для принадлежностей. Установите коробку на машину вокруг рукавной платформы.
5. Установите педаль в пространство над рукавной платформой.
6. Наденьте чехол.

## Освещение (светодиодные лампы LED)

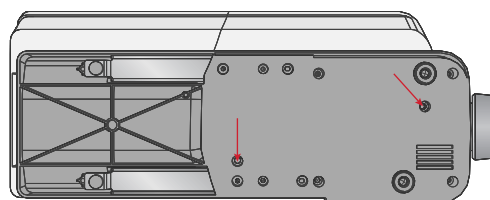
Ваша машина имеет светодиодные лампы LED, которые обеспечивают равномерное освещение рабочей зоны без образования теней.

## Свободный рукав

Для использования свободного рукава снимите коробку с аксессуарами, потянув ее влево. При установке на машину коробка должна защелкнуться до фиксации.

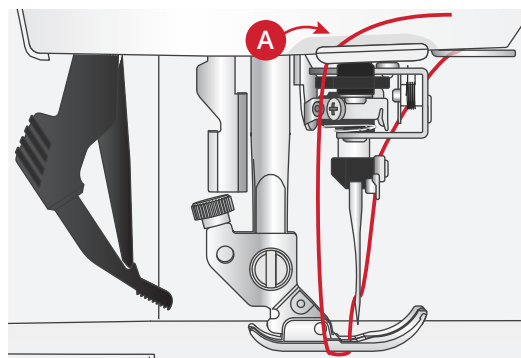
## Установка машины в тумбу

Для крепления машины в швейную тумбу имеется два отверстия на днище машины. Необходимо совместить их с отверстиями в тумбе и затянуть винты М6.



## Нитеобрезатель

Для обрезки – протяните нитки сзади наперед, прижимая их к ножу нитеобрезателя, как показано на рисунке (А).



## Катушкодержатели

Ваша машина имеет два катушкодержателя – основной и дополнительный. Они подходят для большинства катушек. Основной катушкодержатель может быть установлен в горизонтальное положение (нить сходит с торца неподвижной катушки) и в вертикальное положение (нить разматывается). Используйте горизонтальное положение для большинства швейных и вышивальных ниток, а вертикальное – для больших катушек и специальных ниток.

### Горизонтальное положение

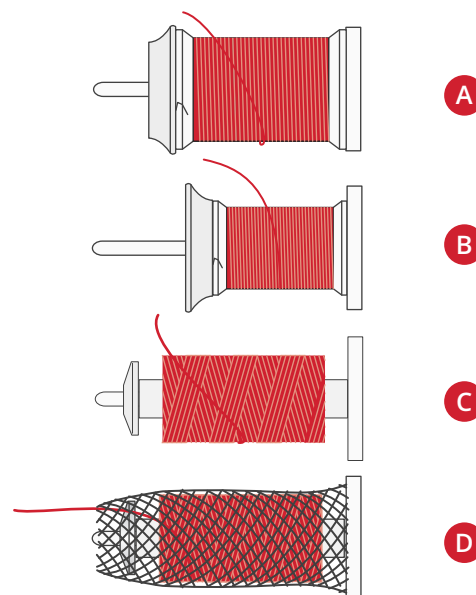
Установите фетровую подкладку и катушку с нитками на стержень катушкодержателя. Убедитесь, что нить свободно сходит с торца катушки (А) и прижмите катушку пластинкой.

*Примечание: Не все нитки производятся одинаково. Если возникают проблемы с верхней нитью, переверните катушку на стержне, чтобы нить сходила в другом направлении или используйте вертикальный держатель катушек.*

В зависимости от диаметра катушки, нужно устанавливать пластинку правильной стороной (В).

Используйте малую пластинку для катушек с крестовой намоткой нити (С).

Наденьте на катушку сетку, если нить слишком легко разматывается на катушке (D).

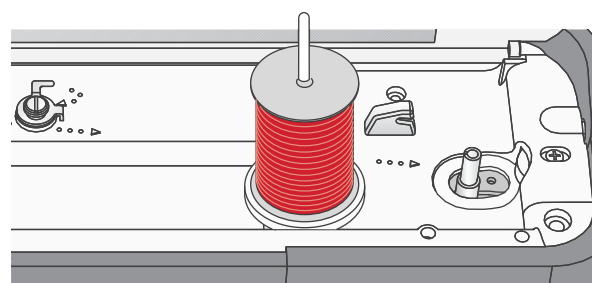


### Вертикальное положение

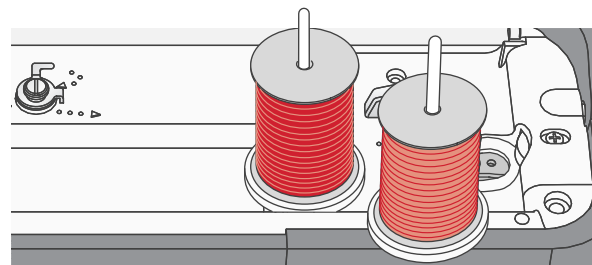
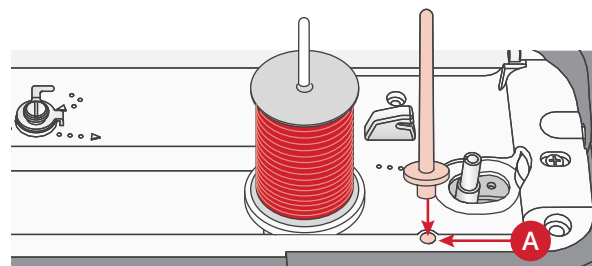
Поднимите стержень в вертикальное положение. Поместите под катушку фетровую подкладку. Это предотвратит слишком быстрое вращение катушки. Не рекомендуется катушку прижимать сверху пластинкой, так как в этом случае катушка не сможет свободно вращаться.

### Дополнительный катушкодержатель

Дополнительный держатель может потребоваться для намотки шпульки со второй катушки или для установки второй катушки при шитье двойной иглой. Вставьте стержень дополнительного катушкодержателя в отверстие на машине (А). Поместите под катушку фетровую подкладку.



Основной катушкодержатель в вертикальном положении



Дополнительный и основной катушкодержатели в вертикальном положении.

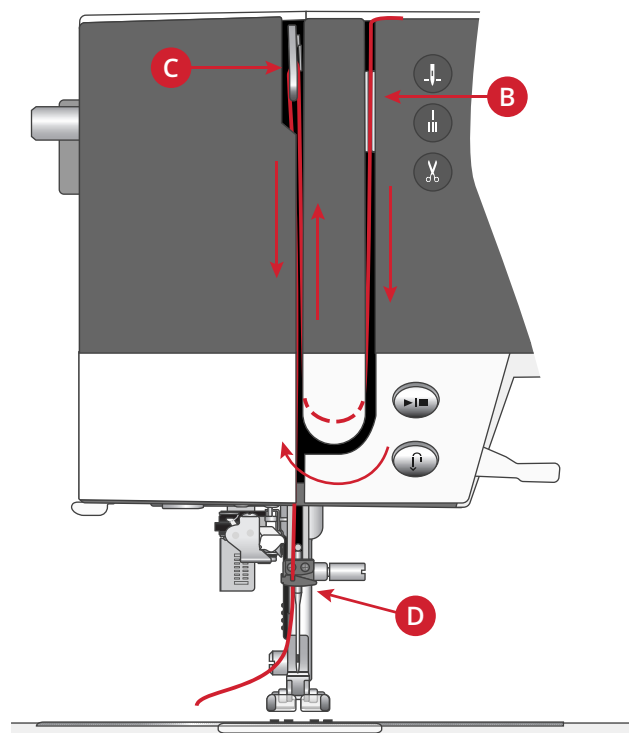
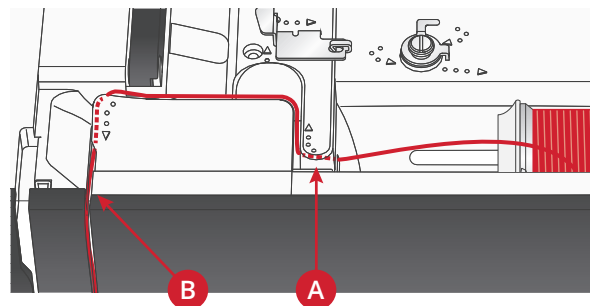
## Заправка машины нитью

Удостоверьтесь, что лапка поднята и игла находится в верхнем положении.

1. Наденьте фетровую подкладку, а затем катушку на стержень катушкодержателя и прижмите ее пластинкой правильного размера.

*Примечание: Следует держать нить двумя руками, чтобы предотвратить ее провисание. Это обеспечит правильное расположение нити на всем пути ее заправки в машину.*

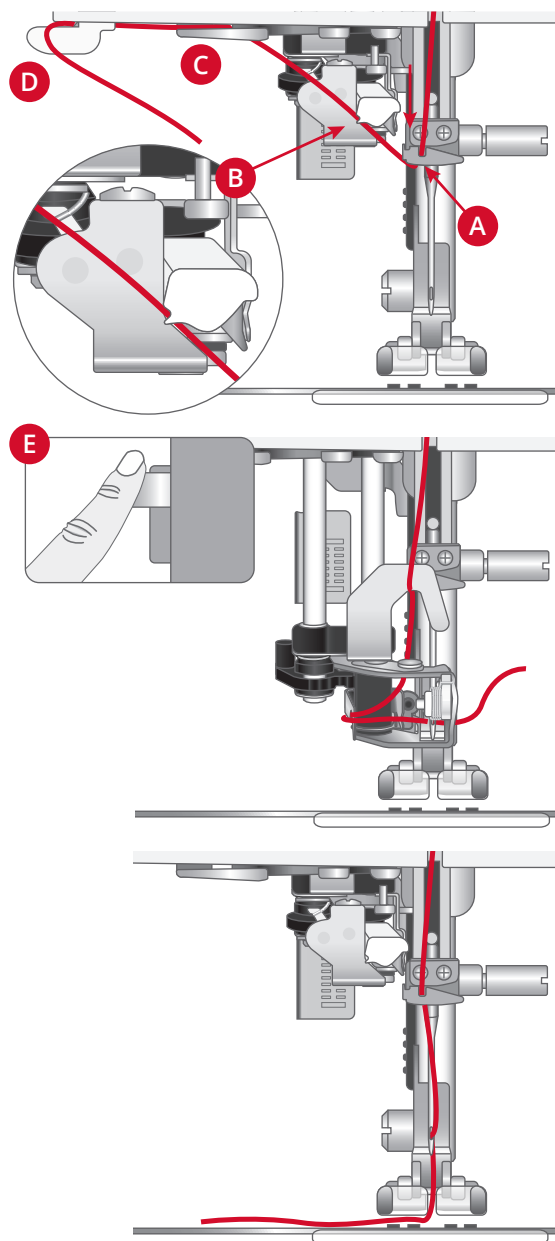
2. Проведите нить под нитенаправителем (А) справа налево.
3. Протяните нить справа налево вдоль прорези.
4. Протяните нить между дисками натяжения (В).
5. Опустите нити вниз через правую прорезь нитеводителя и затем поднимите вверх по левой прорези нитеводителя.
6. Проведите нить справа налево через прорезь рычага нитепритягивателя (С), а затем вниз через левую прорезь и игольный нитенаправитель (D).
7. Заправьте нить в иглу, направляя нить от себя. Инструкцию по использованию нитевдевателя смотрите ниже.



## Нитевдеватель

Нитевдеватель поможет вам автоматически заправить нить в иглу. Игла и лапка должны быть в верхнем положении, чтобы можно было использовать встроенный нитевдеватель. Чтобы убедиться, что игла находится в наивысшем положении – нажмите кнопку Игла Вверх/Вниз.

1. Убедитесь, что нить заправлена в нитенаправитель иглы (А).
2. Проведите нить влево под нитенаправителем на нитевдевателе (В). Убедитесь, что нить зафиксировалась.
3. Проложите нить справа налево в следующий направитель (С).
4. Протяните нить сзади вперед в нитеобрезатель (D).
5. Полностью опустите рычаг нитевдевателя (Е). Нитевдеватель опустится вниз, охватывая иглу, и небольшой крючок пройдет через игольное ушко и зацепит нить.
6. Отпустите рычаг, позволяя нитевдевателю мягко повернуться назад. Крючок протянет нить через ушко иглы.
7. Уложите нитку под прижимную лапку, заведя ее назад.



*Нитевдеватель разработан для работы с иглами размеров 70-100. Вы не сможете заправить с его помощью иглы размером 65 и меньше, иглы с лопастью, двойные и тройные иглы.*

*Специальные нити, такие как невидимые и другие эластичные нити, металлические или плоские металлические нити, а также некоторые тяжелые нити, следует заправлять вручную.*

*При ручной заправке нити направляйте ее в глазок иглы от себя.*

*Автоматический нитевдеватель нельзя использовать с принадлежностями и аксессуарами, приобретаемыми дополнительно к вашей **quilt ambition™ 635** машине. Чтобы избежать повреждения нитевдевателя и/или дополнительных аксессуаров, мы рекомендуем заправлять нить вручную или использовать Автоматический нитевдеватель до установки дополнительных принадлежностей на машину.*

## Заправка двойной иглы

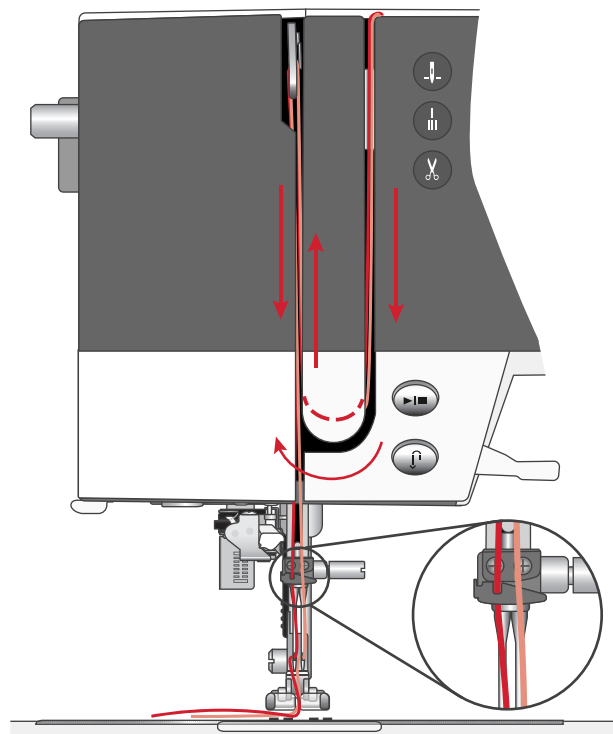
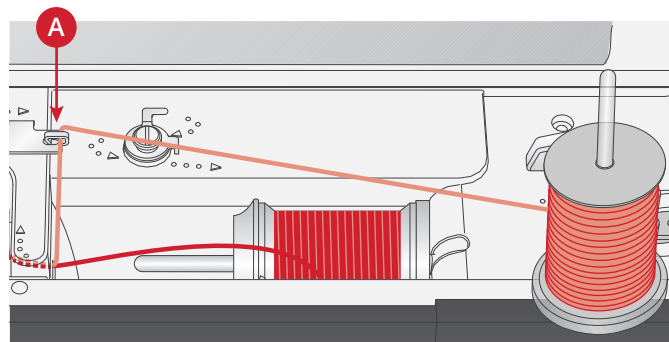
Замените швейную иглу на двойную. Убедитесь, что лапка поднята и игла находится в верхнем положении.

1. Заправьте первую нить как описано на предыдущей странице.
2. Вручную вставьте нить в ушко первой иглы.
3. Установите на место стержень дополнительного катушкодержателя и наденьте на него фетровую подкладку. Установите вторую катушку.
4. Вытяните нить влево и проведите через направитель (A) в направлении сзади к себе.
5. Далее вручную заправьте вторую нить так же как и первую.
6. Убедитесь, что одна нить проходит внутри игольного нитенаправителя, а вторая нить снаружи.
7. Вручную заправьте нить в иглу в направлении от себя.

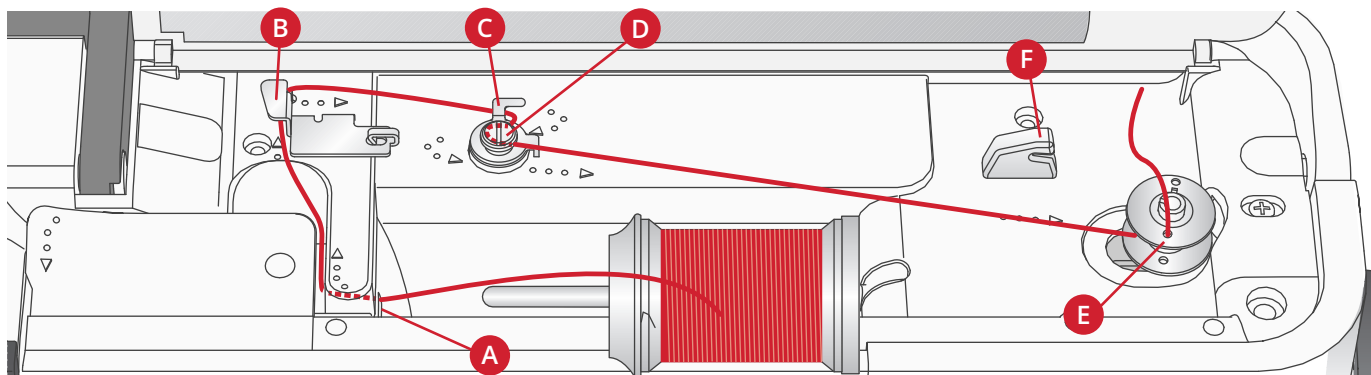
*Примечание: При работе с толстыми и специализированными нитками, например металликом, может увеличиться натяжение игольной нити. Уменьшите натяжение, чтобы предотвратить поломку иглы.*

*Примечание: В меню Установок активируйте функцию «Двойная игла» и задайте правильную ширину иглы. Таким образом все строчки будут ограничены по ширине для заданного размера иглы во избежание поломки лапки и иглы.*

*Примечание: Чтобы избежать поломок машины - не используйте асимметричные двойные иглы.*



## Намотка шпульки



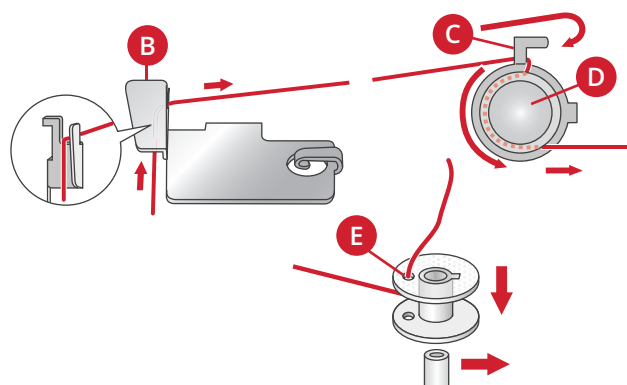
### Намотка с горизонтального положения

1. Установите фетровую подкладку и катушку с нитками на стержень катушкодержателя в горизонтальном положении. Прижмите катушку пластинкой правильного размера.
2. Проведите нить под направителем (А) справа налево. Вытяните нить назад, а затем вокруг направителя (В) слева направо.
3. Протяните нить направо, а затем, обогнув направитель (С), вытяните нить в направлении к себе. Проведите нить под диском натяжения (D) в направлении против часовой стрелки.

*Примечание: Убедитесь, что нить надежно расположена под диском натяжения, что обеспечит ее правильное натяжение при намотке на шпульку.*

4. Пропустите кончик нити через отверстие в шпульке (Е) изнутри наружу.
5. Наденьте пустую шпульку на ось узла намотки.
6. Сдвиньте узел намотки вправо для подключения привода намотки. На экране появится сообщение, что функция Намотка шпульки активна. Чтобы начать намотку – нажмите на педаль или на кнопку Старт/Стоп. Крепко удерживайте кончик нити в начале намотки.

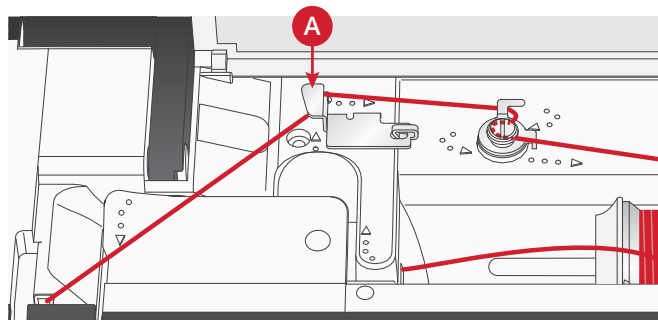
Когда шпулька заполнится, отпустите педаль или снова нажмите на кнопку Старт/Стоп, чтобы остановить намотку. Отведите рычаг намотки влево. Сообщение на экране закроется. Снимите шпульку и обрежьте нить, используя нож для обрезки (F).



## Намотка шпульки через иглу

Убедитесь, что лапка поднята и игла находится в самом верхнем положении. Не вынимая нить из иглы, проведите ее под лапкой, а затем вверх по левой прорези и сквозь направлятель шпульной нити (А). Затем выполните шаги с 3 по 6, как показано выше.

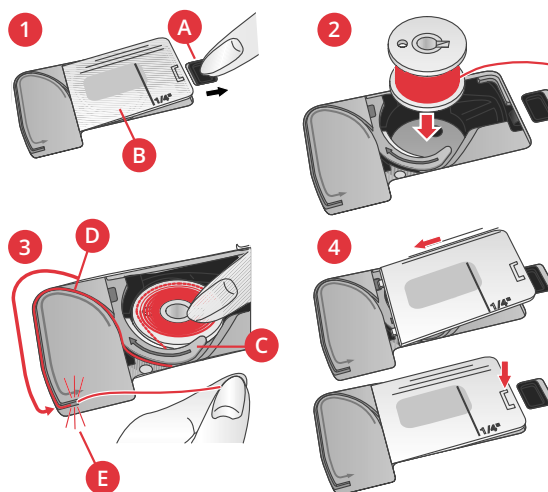
*Примечание: Намотку через иглу можно производить только если установлена металлическая прижимная лапка.*



## Установка шпульки

Убедитесь, что игла находится в верхнем положении и машина выключена.

1. Откройте крышку шпульного гнезда, нажав на кнопку вправо (А). Снимите крышку (В).
2. Установите шпульку в шпульное гнездо, чтобы нить сматываясь, вращала шпульку против часовой стрелки.
3. Придерживая шпульку пальцем, протяните нить между пластинками натяжения (С). Проведите нить влево по стрелке от (С) до (D). Проведите нить по стрелке от (D) до (E). Обрежьте лишнюю нить на лезвии (E), потянув ее кончик вправо.
4. Поставьте и зафиксируйте на месте крышку шпульного гнезда.



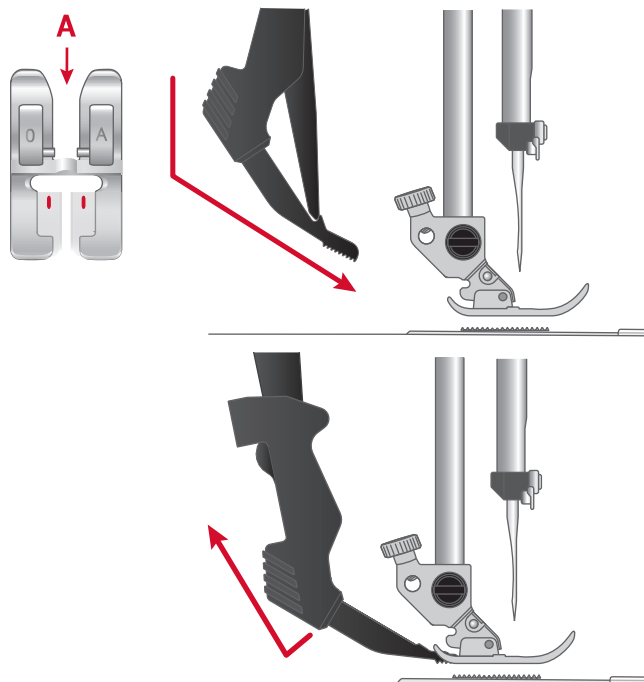
## IDT™ система (Встроенный верхний транспортер)

Для шитья любых сложных тканей машина PFAFF® **quilt ambition™ 635** предлагает идеальное решение: Встроенный верхний транспортер ткани - IDT™ систему. Как и в промышленных машинах, система IDT™ одновременно перемещает нижний и верхний слои ткани. При шитье легких шелковых и вискозных тканей предупреждается стягивание шва, а также смещение слоев относительно друг друга. Также верхний транспортер нужен при работе с тканями в клетку и полоску - для их идеального совмещения. При работе с объемными изделиями и квилтинге - система IDT™ обеспечивает равномерное перемещение всех слоев.

### Подключение IDT™ системы

Важно: Для любых работ с системой IDT™ можно применять только те лапки, в задней части которых имеется вырез (А).

Поднимите лапку. Нажмите на систему IDT™ вниз до ее полной фиксации.



## Отключение IDT™ системы

Поднимите лапку. Удерживайте верхний транспортер IDT™ за ребристую часть двумя пальцами. Потяните транспортер IDT™ вниз, а затем отведите IDT™ назад и медленно поднимите ее вверх.



## Иглы

Иглы играют важную роль в процессе шитья. Для получения хороших результатов применяйте только качественные иглы. Мы рекомендуем применять иглы системы 130/705H. В комплектацию машины входит упаковка наиболее часто применяемых игл.



### Иглы универсальные

Имеют слегка закругленное острие и изготавливаются в широком диапазоне размеров. Иглы предназначены для обычного шитья различных типов тканей.



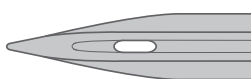
### Иглы для эластичных тканей

Иглы стрейч имеют специальную шариковую заточку острия и специальный ободок, чтобы исключить пропуск стежков при растяжении ткани. Подходят для изделий из вязаных тканей, флиса, синтетической замши и кожи.



### Иглы для джинсовой ткани

Эти иглы очень острые и поэтому проходят сквозь плотные ткани не изгибаясь. Подходят для джинсы, канвы, микрофибры и т.д.



### Игла с лопастью.

Игла имеет расширение в виде лопасти, которая раздвигает волокна ткани при шитье. Применяется для шитья строчек-мережек на натуральных тканях.

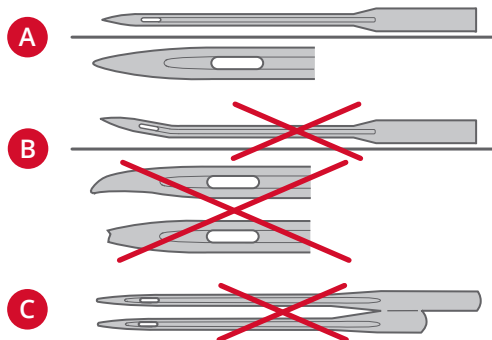
*Примечание: Для вашей машины рекомендуется использовать иглы с лопастями размера 100. Игла с лопастями не входит в комплект машины.*

## Важная информация об иглах

Всегда используйте прямую иглу с острым кончиком и убедайтесь что острие иглы не загнуто и не повреждено (А).

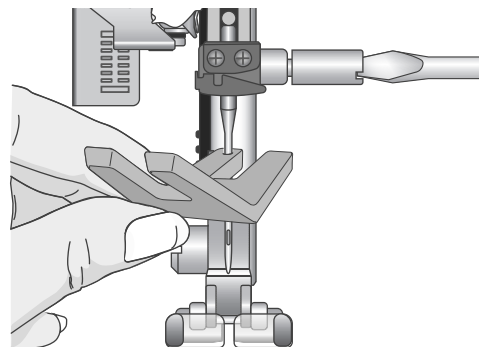
Шитье дефектной иглой (В) приводит к пропуску стежков, обрыву и сучению нити. Можно даже повредить игольную пластину.

Нельзя применять асимметричные двойные иглы (С), это может привести к поломке швейной машины.



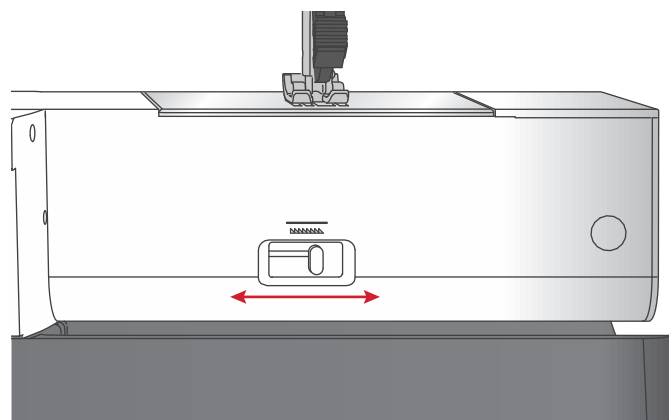
## Замена иглы

1. Для удобства снятия иглы используйте универсальную пластину из комплекта.
2. Ослабьте винт крепления иглы. При необходимости используйте отвертку.
3. Удалите иглу.
4. Установите новую иглу с помощью универсальной пластины. Вставьте иглу в иглодержатель (плоской стороной назад) вверх до упора.
5. Затяните винт крепления иглы.



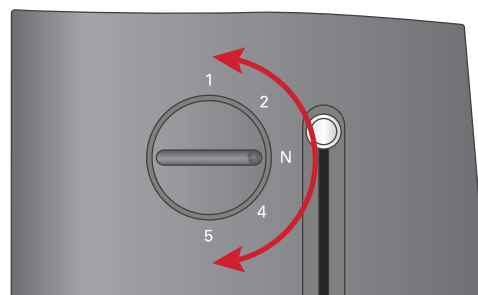
## Опускание зубцов нижнего транспортера

Зубцы транспортера опускаются при перемещении влево переключателя на задней части свободного рукава. Переместите переключатель вправо, если вы хотите поднять зубчатый транспортер.



## Давление прижимной лапки

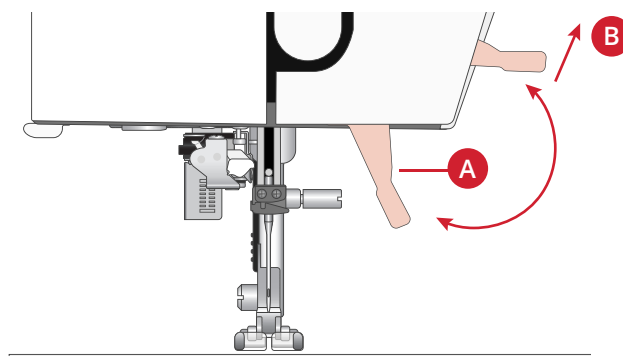
Давление лапки при поставке машины установлено в положение «N». В большинстве случаев не требуется выполнять дополнительную регулировку давления лапки. Однако при использовании специальных швейных техник, при шитье особенно легких или тяжелых (плотных) тканей – настройка давления лапки поможет добиться наилучшего результата. Для шитья очень легких тканей ослабляйте давление лапки, вращая ручку регулятора против часовой стрелки к меньшим цифрам. Для тяжелых тканей увеличивайте давление лапки, вращая ручку регулятора по часовой стрелке к большим цифрам.



## Подъем лапки

Прижимная лапка поднимается и опускается при помощи рычага (A). Если Вы шьете толстую ткань или изделие из нескольких слоев – прижимную лапку можно приподнять рычагом еще на одну ступень выше (B), чтобы было удобнее разместить изделие под лапкой.

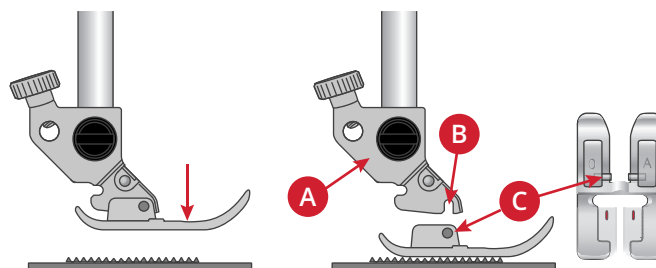
*Примечание: Машина не начнет работать при поднятой лапке (за исключением операции намотки шпульки).*



## Замена лапки

### Снятие прижимной лапки

Нажмите на лапку вниз до ее полного расцепления с лапкодержателем.



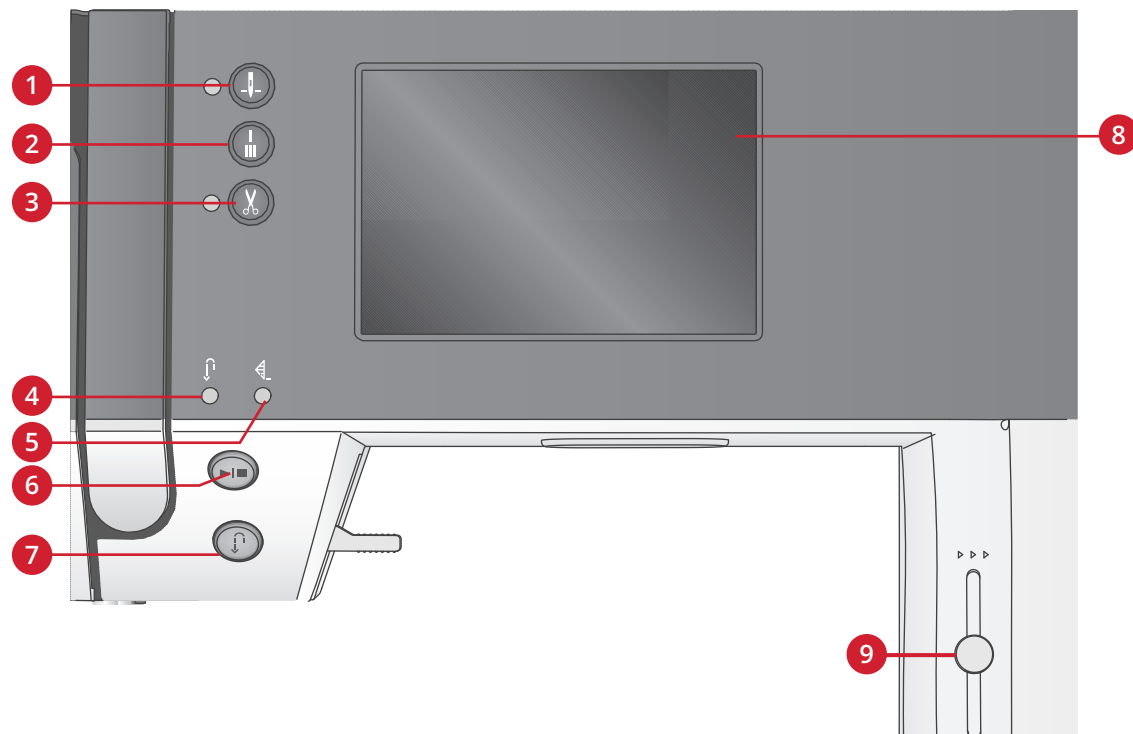
## Установка лапки

Разместите лапку под держателем (А) таким образом, чтобы оси (В) лапки оказались под пазом (С) лапкодержателя. Опустите лапкодержатель при помощи рычага подъема/опускания лапки и оси лапки зафиксированы в защелке лапкодержателя.

*Примечание: Проверьте, что лапка прочно закрепилась, подняв рычаг подъема лапки.*

## 3 Управление вашей машиной

### Кнопки и индикаторы



- |  |  |                                     |
|--|--|-------------------------------------|
| 1. Кнопка Игла вверху/внизу, с индикатором | 3. Кнопка Обрезка нити, с индикатором    | 6. Кнопка Старт/Стоп                |
| 2. Кнопка Закрепки, с индикатором (5)      | 4. Индикатор кнопки Реверс (7)           | 7. Кнопка Реверс, с индикатором (4) |
|  | 5. Индикатор кнопки Быстрая закрепка (2) | 8. Сенсорный дисплей                |
|  |  | 9. Регулятор скорости               |

### Сенсорный дисплей

Сенсорный экран позволяет просматривать все выбранные вами варианты и параметры.

### Кнопка Игла вверху/внизу, с индикатором

Нажмите на эту кнопку для перемещения иглы вверх или вниз. Настройка положения иглы при остановке будет изменена в это же время. Если задана позиция «игла вниз» - то лампочка индикатора горит и игла остановится в нижнем положении. Для изменения положения иглы можно также слегка стукнуть ногой по педали машины.

### Кнопка Закрепки, с индикатором

Нажмите кнопку Закрепки во время шитья — машина сразу же выполнит несколько стежков закрепки и автоматически остановится.

Чтобы выполнить закрепку в конце строчки или комбинации, нажмите эту кнопку до начала шитья. Индикатор загорится. Когда прошьете строчку нужной длины, нажмите во время шитья кнопку Реверс. Машина закончит шить текущую строчку или комбинацию, сделает закрепку и автоматически остановится.

Чтобы прошить только один стежок или одну комбинацию, перед началом шитья нажмите кнопку Закрепка и затем кнопку Реверс. Индикаторы загорятся. Машина прошьет текущий стежок или комбинацию, сделает закрепку и автоматически остановится.

*Примечание: Функция закрепки недоступна для строчек 32-42.*

### Кнопка Обрезка нити, с индикатором

Нажмите кнопку до начала шитья и ваша машина обрежет верхнюю и нижнюю нити, а игла поднимется в верхнее положение. Индикатор кнопки Обрезка нити будет гореть. Если нажать на кнопку в процессе шитья, то нитки будут обрезаны перед тем как игла переместится в стартовую позицию для следующей строчки. Индикаторы (3 и 5) будут гореть и машина обрежет нити после завершения шитья строчки или комбинации.

### Кнопка Старт/Стоп

Вы можете использовать эту кнопку для начала или остановки шитья без использования педали. Нажмите один раз на кнопку - для начала шитья и снова нажмите - для остановки.

### Кнопка Реверс, с индикатором

Для постоянного шитья назад (реверс) нажмите кнопку Реверс до начала шитья. Загорится индикатор реверса и машина будет шить в обратном направлении пока кнопка Реверс не будет нажата еще раз для отмены. Если нажать кнопку Реверс при шитье, то машина будет шить в обратном направлении пока кнопка удерживается нажатой. Индикатор будет гореть когда кнопка нажата. Реверс также применяется при использовании штопальных швов.

### Рычаг управления скоростью

Ползунок управления скоростью задает максимальную скорость шитья. Чтобы увеличить скорость шитья, сдвиньте ползунок вверх, а чтобы уменьшить — вниз.

## Швейный режим

Меню швейного режима появляется на экране при включении машины. Выбранная строчка изображается в реальном размере в поле строчки. На экране показана вся базовая информация о параметрах строчки, необходимая для начала шитья. На экране также есть меню, в которых можно изменять установки выбранной строчки. По умолчанию, при включении машины выбирается прямая строчка.

Рекомендации по шитью для текущей строчки отображаются на сенсорном экране в режиме шитья.

*Примечание: Все символы и опции не показываются на экране одновременно.*

### Швейный режим – обзор

#### 1. Рекомендация по игле/установкам



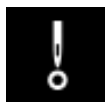
Универсальная игла



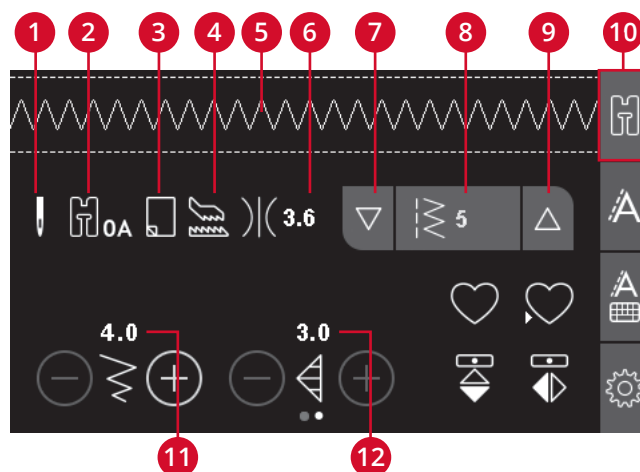
Двойная игла



Рекомендуется использовать иглу с лопастями



Активируйте функцию Безопасность ширины строчки



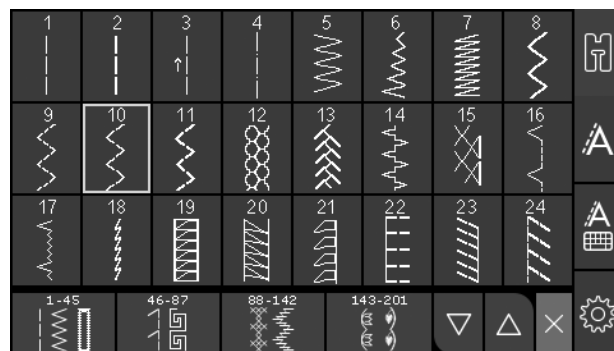
2. Рекомендуемая лапка
3. Рекомендуется использовать стабилизатор
4. Рекомендации по применению нижнего транспортера и верхнего транспортера IDT™
5. Поле строчки
6. Значение натяжения верхней нити
7. Кнопка со стрелкой вниз для перехода между строчками
8. Номер выбранной строчки
9. Кнопка со стрелкой вверх для перехода между строчками
10. Вкладка Швейный режим
11. Ширина стежка/Положение строчки
12. Длина стежка/Плотность застила

*Примечание: Вкладки с правой стороны экрана указывают, какой режим выбран. Выбранный режим выделен в цвете.*

## Выбор строчки

Для перехода между строчками нажимайте кнопки со стрелками вверх или вниз (7 и 9), которые расположены с каждой стороны номера выбранной строчки. Чтобы открыть меню выбора строчек, коснитесь номера выбранной строчки (8). Чтобы найти строчку, которую хотите использовать, нажмите кнопку нужной категории строчек и затем с помощью стрелок вверх или вниз найдите желаемую строчку. Нажмите на строчку, чтобы выбрать ее.

Чтобы закрыть меню выбора строчек, не внося никаких изменений, коснитесь красной кнопки со значком X.



## Настройки строчки

Ваша машина самостоятельно устанавливает наиболее подходящие параметры для каждой выбранной строчки. Однако, можно вносить в установки изменения по своему усмотрению. Все изменения установок относятся только к выбранной строчке и не сохраняются при выборе другой строчки. Измененные установки не сохраняются автоматически после выключения машины.

Значения длины стежка и ширины строчки показаны в нижней части сенсорного экрана. Используйте кнопки + и - для регулировки. Если новые значения отличаются от заводских установок, то цифры на экране становятся зелеными. При попытке задать параметры длины и ширины стежка за пределами минимума и максимума – Вы услышите звуковой сигнал предупреждения.

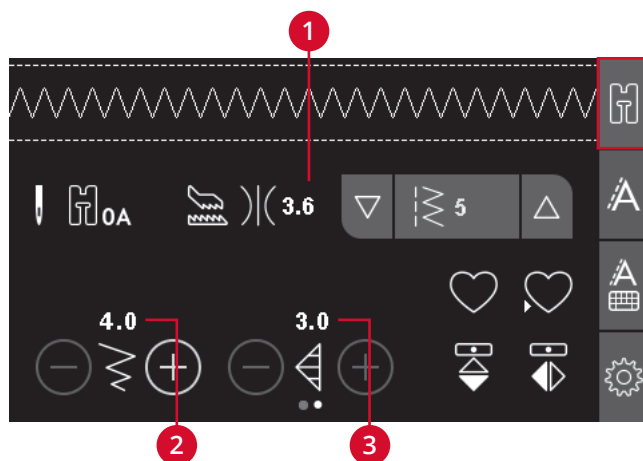
### Ширина стежка/Положение строчки

Для увеличения или уменьшения ширины стежка используйте кнопки + и -. Для прямых строчек используйте кнопки + и - для смещения положения строчки. При выборе прямой строчки иконка изменится, чтобы показать, что теперь вместо установки ширины стежка можно изменить Положение строчки.

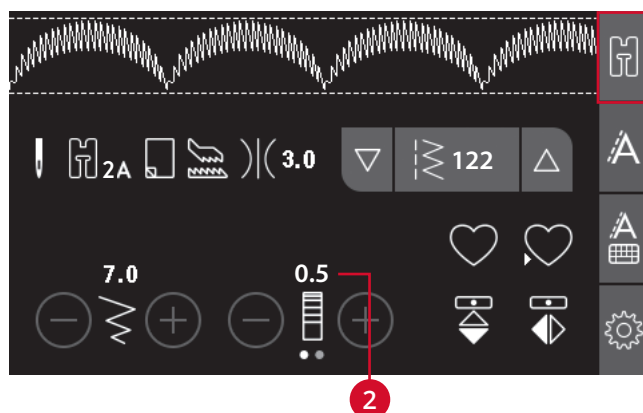
### Длина стежка/Плотность застила

Для увеличения или уменьшения длины стежка используйте кнопки + и -.

Для гладевых строчек используйте кнопки + и -, чтобы изменить плотность застила. Эта функция часто применяется при использовании специальных ниток или если требуется уменьшить плотность гладевой строчки. Изменение плотности застила не влияет на длину элемента гладевой строчки. При выборе гладевой строчки значок (2) изменится, показывая, что теперь вместо установки длины строчки активна установка плотности строчки.

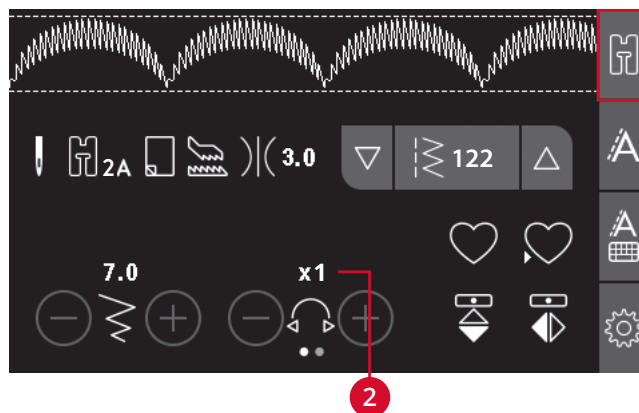


1. Натяжение нити
2. Ширина стежка/  
Положение строчки
3. Длина стежка/  
плотность строчки/  
изменение длины  
строчки



## Изменение длины элемента строчки

Изменение длины элемента применяется для элементов гладьевых строчек (например, фестонов). При удлинении элемента строчки плотность его застила не изменяется. Для перехода между регулировкой плотности и удлинения строчки нажимайте на точки. Иконка (2) изменится и будет показывать символ Изменение длины элемента. При помощи кнопок + и - увеличивайте или уменьшайте длину элементов гладьевых швов.



## Зеркальное отражение

Чтобы получить горизонтальное отражение, нажмите кнопку Горизонтальное зеркальное отражение. Чтобы получить вертикальное отражение строчки или комбинации, нажмите кнопку Вертикальное зеркальное отражение.



Слева: Кнопка Горизонтальное зеркальное отражение. Справа: Кнопка Вертикальное зеркальное отражение.

## Персональные строчки

### Сохранение персональных строчек (комбинаций)

Сохраните свою персональную строчку в памяти машины, нажав кнопку Сохранить. При сохранении персональных строчек будут сохранены все сделанные вами изменения установок: длины, ширины, плотности стежка, натяжения нити и зеркального отображения.

*Примечание: Некоторые специальные строчки, например петли, не могут быть сохранены в памяти машины. Подсказка на экране напомнит об этом.*



### Перезапись персональных строчек

Если память машины уже занята, появится всплывающее сообщение с вопросом «Хотите ли вы заменить содержимое памяти новой строчкой (комбинацией)?». Выберите нужный вариант, нажав кнопку Да или Нет.

### Загрузка персональных строчек (комбинаций)

Нажав кнопку Загрузить, загрузите из памяти машины сохраненную персональную строчку.





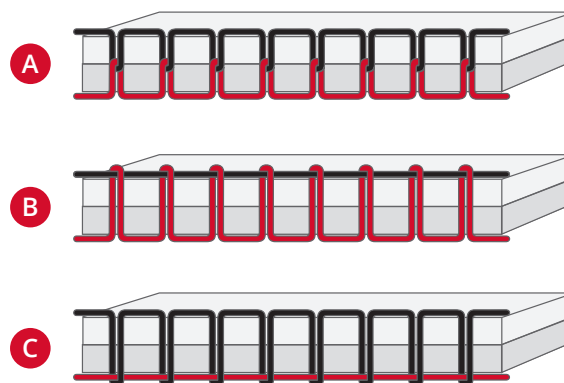
## Регулировка натяжения нити

Правильное натяжение верхней нити обеспечивает хороший внешний вид изделия и прочность шва. Обычно верхняя и нижняя нить переплетаются между слоями ткани. Ваша машина автоматически устанавливает натяжение нити для выбранной строчки. В зависимости от ткани, наличия ватина, типа ниток и т. д., натяжение верхней нити может быть скорректировано. См. стр. 33 для изменения настройки вручную.

Если нижняя нить видна на лицевой стороне изделия, значит верхняя нить сильно затянута. Следует ослабить натяжение игольной нити.

Если верхняя нить выходит на изнаночную сторону изделия – натяжение верхней нити слишком слабое. Увеличьте натяжение верхней нити

Для декоративных строчек и петель натяжение надо установить так, чтобы верхняя нить заходила на изнанку.



А. Правильное натяжение  
В. Слишком сильное натяжение  
С. Слишком слабое натяжение

## Меню Установок

В меню Установок можно изменить настройки машины, установки звуковых сигналов и экрана. Откройте, коснувшись кнопки настроек на сенсорном экране. Выберите настройку, которую хотите изменить, нажимая кнопки со стрелками вверх или вниз. Коснитесь кнопок + и -, чтобы изменить значения. Активируйте настройки, прикоснувшись к кружку. Выделенный зеленый кружок означает, что функция активирована, пустой кружок означает, что функция не активирована.

Чтобы закрыть меню Установок, нажмите кнопку меню Установок еще раз.



## Натяжение нити

Ваша машина автоматически устанавливает натяжение нити для выбранной строчки. В зависимости от ткани, наличия ватина, типа ниток и т. д., натяжение верхней нити может быть скорректировано. Коснитесь кнопок + или - на сенсорном экране, чтобы отрегулировать натяжение нити. Корректировка натяжения относится только к выбранной строчке. Установка вернется к значению «по умолчанию» при выборе другой строчки.

## Двойная игла

Активируйте программу двойной иглы в меню настроек. Используйте кнопки + или - на сенсорном экране, чтобы установить ширину двойной иглы. Когда задана ширина иглы – ширина всех строчек будет автоматически ограничена, чтобы избежать поломки иглы.



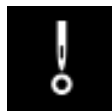
В швейном режиме на экране появится значок рекомендации по выбору двойной иглы. Установки будут сохраняться, пока вы не отмените их.

*Примечание: Функция Двойная игла и функция Безопасная ширина строчки не могут быть заданы одновременно.*

*Примечание: Предупреждающая подсказка появится на экране, если пытаться выбрать строчку слишком широкую для двойной иглы заданного размера.*

## Безопасная ширина строчки

Выберите эту функцию, если установлена лапка для квилтинга, чтобы заблокировать иглу в центральном положении для любой строчки и избежать повреждения иглы или лапки (при использовании лапки с одним отверстием или игольной пластины).



В швейном режиме на экране появится значок функции Безопасная ширина строчки. Установки будут сохраняться, пока вы не отмените их.

При включении машины, когда эта установка активирована, появится сообщение, что машина установлена на шитье прямой строчкой.

*Примечание: Функция Двойная игла и функция Безопасная ширина строчки не могут быть заданы одновременно.*

## Выбор языка

С помощью кнопок + или - можно выбрать нужный язык для всех текстовых сообщений на экране машины.

## Звуковой сигнал

Звуковые сигналы можно включить или выключить. По умолчанию звук включен.

## Калибровка сенсорного дисплея

Иногда экрану машины может потребоваться калибровка, которая приводит в соответствие точки касания и изображение на экране. Нажмите, чтобы открыть специальный экран для выполнения калибровки.

Прикоснитесь к центру появившегося на экране кружка. Этот кружок заполняется, и появляется следующий кружок. Всего появится пять кружков. После того, как вы прикоснетесь ко всем пяти кружкам, экран калибровки закроется.

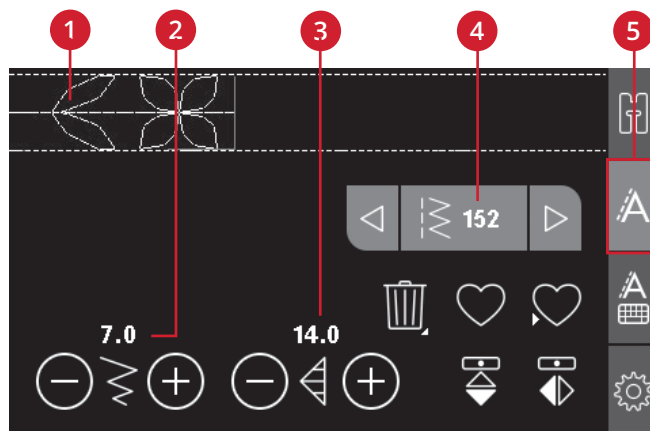
*Примечание: Если появится всплывающее окно «Калибровка не состоялась», нажмите кнопку ОК и повторите калибровку.*

## Комбинирование

Функция Комбинирование позволяет объединять элементы строчек и буквы. Комбинация может содержать до 60 элементов строчек и/или букв. Сохраните вашу комбинацию в машине, а когда захотите, загрузите комбинацию из памяти и прошейте ее. Все строчки в машине могут быть включены в комбинации, за исключением строчек для петель, глазков, штопальных строчек, стежков для пришивания пуговиц и стежков для закрепки (строчки с номерами 32–45).

### Комбинирование - Обзор

1. Поле строчки
2. Ширина стежка/Положение строчки
3. Длина стежка/ плотность/ длина элемента
4. Текущий номер строчки
5. Вкладка Комбинирование



### Создание комбинации (последовательности)

1. Чтобы войти в режим комбинирования, коснитесь вкладки Комбинирование.
2. Выберите нужную строчку (см. стр. 31 выбор строчки). Выбранная строчка появится в поле строчки.

*Примечание: Текущее положение в поле строчки маркировано курсором. Добавленные стежки будут вставлены на место курсора. Для перемещения курсора по комбинации используйте кнопки со стрелками, расположенные слева и справа от поля номера строчки.*

## Алфавит

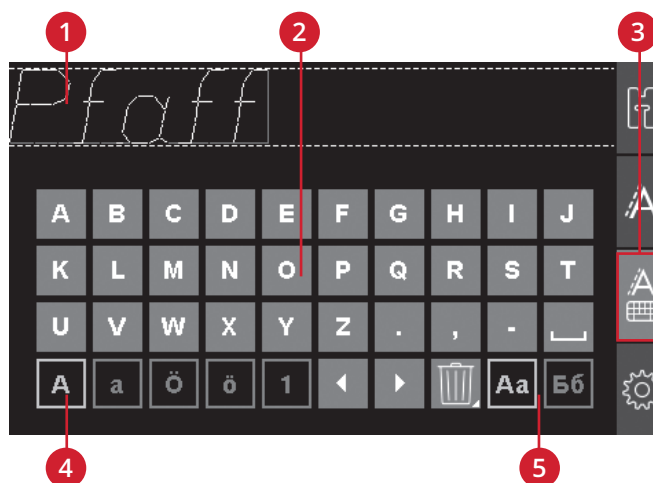
### Режим Алфавита, Комбинирование- Обзор

1. Поле строчки
2. Алфавит
3. Вкладка Комбинация алфавита
4. Характеристики (верхний регистр/нижний регистр, нормальные/специальные символы)
5. Выбор шрифта

### Создание текста

1. Коснитесь вкладки комбинирования алфавита (3).
2. Кнопками со стрелками влево или вправо переместите курсор в поле строчки (1) в то место, куда хотите добавить букву.
3. Коснитесь той буквы алфавита (2), которую хотите вставить. Добавленный элемент будет установлен на место курсора в поле строчки.

*Примечание: Выбранный набор символов и шрифт будут выделены зеленым цветом.*



## Выбор Установок и Шрифтов

Коснитесь индикатора набора символов (4) для перехода между верхним и нижним регистрами, нормальными или специальными буквами и символами.

Для смены шрифтов коснитесь индикатора шрифта (5).

## Изменение Текста и Строчек

Коснитесь вкладки последовательности, чтобы перейти в режим просмотра последовательности. Вы можете зеркально отражать выбранную строчку, изменять ее длину, ширину, менять плотность, длину элемента строчки и положение строчки. Изменения работают так же, как и в швейном режиме. См. стр. 30. Когда вы измените значение, цифры на экране будут выделены зеленым, чтобы показать, что значение не является значением по умолчанию.

*Примечание: Изменения касаются только выделенного курсором элемента. Если вы вернетесь в Швейный режим, то все сделанные вами изменения, будут действительны для всей введенной комбинации и не сохранятся, если Вы вернетесь в режим Комбинирование.*

## Удаление строчки или буквы в комбинации

Если вы хотите удалить строчку, переместите курсор к той строчке, которую хотите удалить, и нажмите кнопку Удалить. Для удаления из поля строчки всей введенной комбинации нужно нажать и длительно удерживать кнопку Удалить.



## Работа с комбинациями

Вы можете сохранять и перезагружать созданные Вами комбинации. В памяти машины можно сохранять комбинации, состоящие из строчек и букв, длиной до 60 элементов.

### Сохранение комбинации

Сохранение комбинации выполняется так же, как и в Швейном режиме. См. стр. 30.

*Примечание: Если другая комбинация уже сохранена в памяти, появится сообщение с вопросом: «Перезаписать?». Выберите нужный вариант, нажав кнопку Да или Нет.*



### Загрузка комбинации

Загрузка вашей комбинации выполняется так же, как и в швейном режиме, см. стр. 30. Для загрузки комбинации нажмите кнопку Загрузить.

*Примечание: При загрузке комбинации в Швейный режим на дисплее появится буква M.*



## Шитье комбинации

Для шитья комбинации имеется три способа на выбор: вернуться в швейный режим, выбрав вкладку Швейный режим, нажать кнопку Старт/стоп или просто нажать на педаль. Ваша комбинация готова для шитья. Комбинация будет вышиваться, постоянно повторяясь. Если вы хотите остановиться в конце комбинации, то нажмите в процессе шитья кнопку Обрезка нити. В конце комбинации машина сделает закрепку и обрежет обе нити.

*Примечание: Можно остановиться в конце комбинации и без обрезки нитей. Для этого используется функция закрепки, см. стр. 28.*

*Примечание: Изменения установок, сделанные в швейном режиме, относятся ко всем элементам комбинации. Тем не менее, эти изменения не сохраняются при возврате в меню Комбинирование.*



## Всплывающие сообщения функции комбинирования

### Эту строчку нельзя добавить в комбинацию

Это сообщение отображается, если вы пытаетесь добавить в последовательность петлю, глазок, закрепку, штопальный шов или пришивание пуговицы (номера строчек 32–45). Все строчки вашей швейной машины могут быть добавлены в комбинации, кроме этих. Закройте всплывающее сообщение, нажав кнопку ОК.

### Превышение длины комбинации

Это сообщение отображается, если вы попытаетесь добавить в комбинацию более 60 строчек или букв. Закройте всплывающее сообщение, нажав кнопку ОК.

### Перезапись?

Если в памяти машины уже есть сохраненная ранее строчка или комбинация, а вы пытаетесь сохранить туда что-либо еще и нажимаете на кнопку Сохранить, то появится сообщение, которое просит вас подтвердить, что вы действительно хотите заменить в памяти ранее сохраненную строчку/комбинацию. Нажмите да или нет, чтобы сделать свой выбор.

### Невозможно сохранить строчку

Это сообщение отображается, если вы пытаетесь добавить в память машины петлю, глазок, закрепку, штопальный шов или пришивание пуговицы (номера строчек 32–45). Все строчки в вашей швейной машине можно сохранить в памяти, кроме перечисленных. Закройте всплывающее сообщение, нажав кнопку ОК.

### Удалить все строчки?

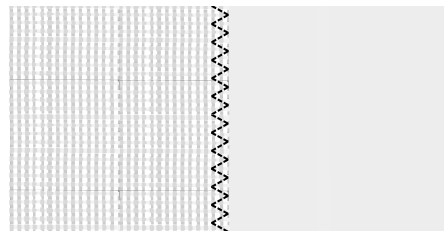
Это всплывающее сообщение попросит вас подтвердить удаление, если вы собрались удалить всю комбинацию в режиме программирования. Нажмите да или нет, чтобы сделать свой выбор.

## 4 Шитье

### Техники шитья

#### Строчка трех-шаговый зигзаг

Трех-шаговый зигзаг применяется для обработки и укрепления края ткани. Убедитесь, что игла прокалывает ткань слева, а с правой стороны точно входит в самый край ткани, тем самым предупреждая его осыпание. Поскольку эта строчка эластичная, ее также можно использовать для шитья тянущихся изделий из трикотажных и вязаных тканей.



Строчка трех-шаговый зигзаг

#### Петли

Петли, которые может выполнять ваша машина, подходят для различных тканей и видов одежды. Ознакомьтесь с таблицей петель на стр. 11 этого руководства по эксплуатации, где описана каждая петля.

Ткань следует укрепить в местах выполнения петель.

#### 5 – Лапка для одношаговых петель

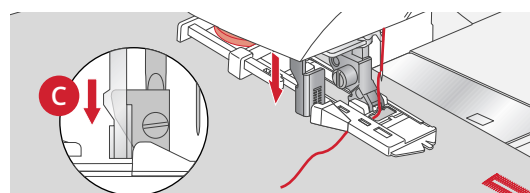
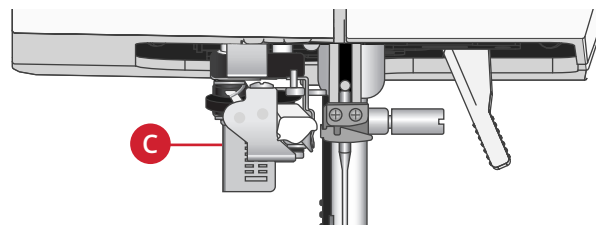
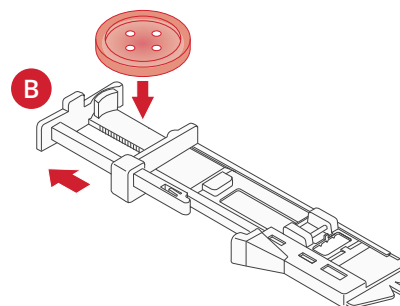
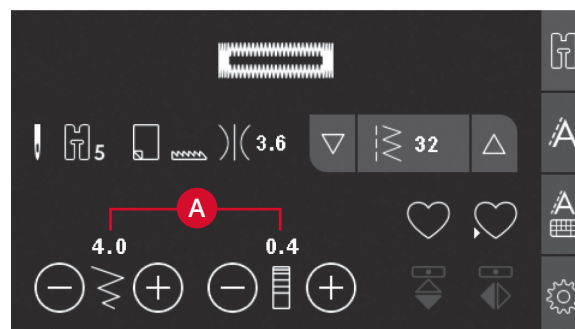
1. Выберите тип петли и при необходимости настройте ширину петли и плотность столбиков (A).

*Примечание: Всегда выполняйте пробную петлю на тестовом образце ткани Вашего проекта.*

2. Нанесите разметку петель на изделие.
3. На лапке для петли откройте держатель пуговицы, сдвинув его назад (B). Вложите пуговицу. Сдвиньте держатель пуговицы обратно, чтобы зафиксировать её. Пуговица определит нужный размер будущей петли.
4. Установите лапку для выполнения петель.
5. Убедитесь, что верхняя нить пропущена через отверстие в лапке и расположена под лапкой.
6. Разместите изделие под лапкой так, чтобы разметка на ткани совпала с центром лапки.
7. Опустите рычаг измерения петли (C) полностью вниз.

*Примечание: Машина не начнет шить, если рычаг петли не полностью опущен или рамка петельной лапки установлена неправильно.*

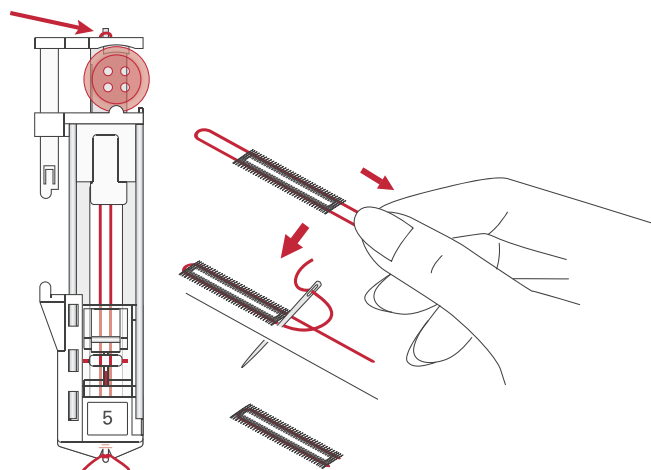
8. В начале шитья следует придерживать конец верхней нити. Петля выметывается от передней к задней части лапки.
9. После выполнения петли лапку необходимо поднять в верхнее положение.



### Петля с вкладным шнуром

Петли с вкладным шнуром более прочные и выглядят профессионально изготовленными. В качестве вкладки используйте толстую нить/шнур.

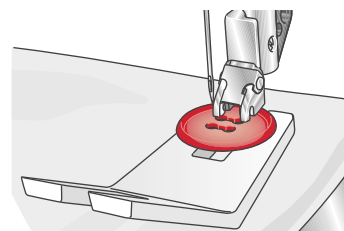
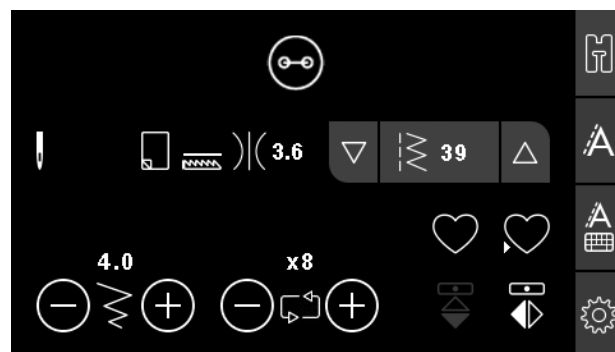
1. Обведите толстую нить или шнур вокруг пластикового выступа на задней части одношаговой петельной лапки 5. Протяните концы нитей под лапкой вперед, затем закрепите на переднем выступе лапки.
2. Выполнение петли. Гладьевые колонки петли должны обметывать укрепляющую нить, не протыкая ее.
3. Когда петля выполнена – снимите укрепляющую нить с заднего выступа лапки и вытяните излишки к себе.
4. Заправьте концы шнура в иглу с большим ушком и выведите нить на изнаночную сторону изделия, перевяжите концы узлом и обрежьте излишки.
5. С помощью острых ножниц или прорезателя петель осторожно разрежьте петлю.



### Пришивание пуговиц

1. Чтобы пришить пуговицу – снимите лапку и выберите программу для пришивания пуговиц.
2. Опустите зубцы транспортера ткани.
3. Разместите пуговицу под лапкодержателем. Используйте функцию зеркального отражения, чтобы убедиться, что игла легко входит в отверстия пуговицы и ширина зигзага соответствует расстоянию между отверстиями в пуговице. Если требуется изменить ширину стежка в соответствии с расстоянием между отверстиями пуговицы, то используйте кнопки ширины строчки + и - .
4. Количество стежков для пришивания пуговицы к ткани (с шагом 2) можно увеличивать или уменьшать при помощи кнопок + и - .
5. Начните шить. Машина полностью выполнит программу, закрепит шов и остановится.

*Примечание: Используйте универсальную пластину для пришивания пуговицы «на ножке». Можно также дополнительно приобрести у дилера PFAFF® специальную лапку для пришивания пуговиц.*





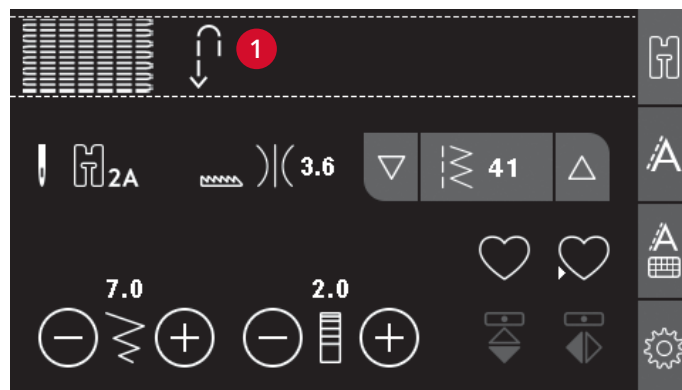
## Штопка

Штопка и ремонт небольших надрывов или разрезов на ткани позволяют продлить срок службы одежды. Выберите нитки максимально подходящие по цвету к вашему изделию.

1. Под поврежденное место подложите кусочек стабилизатора или ткани для укрепления поврежденного места.
2. Выберите программу штопки.
3. Начните строчку до поврежденного места и прошейте, проходя через него полностью.
4. По достижении нужной длины строчки, нажмите кнопку Реверс, чтобы машина запомнила длину программы. Ваша машина автоматически завершит программу.
5. По умолчанию машина будет повторять тот же размер программы, пока вы продолжаете шитье.

Снова выберите программу штопки, чтобы отменить ранее сохраненные установки.

*Примечание: Иконка Реверс (1) исчезнет, означая, что функция повтора активна.*

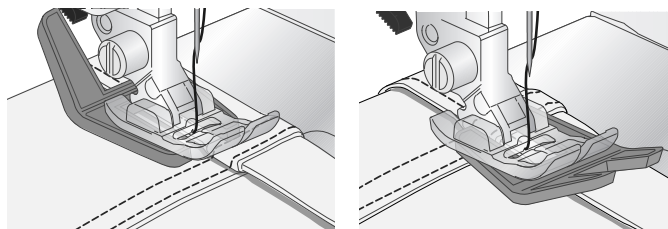


## Швы на тяжелых тканях

При прохождении утолщений на тяжелых тканях или джинсах лапка упирается в утолщение и подача ткани под лапку прекращается. Используйте универсальную пластину, чтобы выровнять баланс высоты лапки. Одна сторона пластины толще, чем другая. Используйте подходящую по толщине сторону пластины.

Подключите IDT™ система, см. стр. 23. Очень толстые места следует проходить на медленной скорости.

*Примечание: При прохождении толстых мест длину стежка следует увеличивать.*





## КВИЛТИНГ

Обычно квилт состоит из трех слоев материала, два наружных слоя ткани и слой синтепона между ними.





1. Скрепите изделие при помощи булавок через все слои, начиная от центра изделия, к его краям.
2. Заправьте машину мононитью. Используйте иглу размером 90 и легкую, тонкую хлопковую нить в шпульке (номер 60 и меньше).
3. Выберите квилт-строчку и установите правильную лапку согласно рекомендациям машины.
4. Подключите верхний транспортер IDT™.
5. При шитье вы должны видеть только нижнюю нить. Иногда требуется изменить натяжение верхней нити в зависимости от ткани, ниток и толщины синтепона, которые Вы используете. Выполните пробную строчку на тестовой ткани, чтобы проверить качество строчки и настройку натяжения.

Используйте кромкоправитель для прокладывания параллельных строчек. Ослабьте верхний винт на лапкодержателе и вставьте кромкоправитель в отверстие. Выдвиньте кромкоправитель на нужное расстояние и затяните винт.

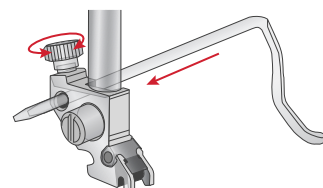
## Свободно-ходовая техника

Для свободно-ходовой техники следует опустить зубцы транспортера с помощью переключателя позади рукавной платформы. Установите Открытую лапку для свободной техники (дополнительная принадлежность). Ткань перемещается вручную. Старайтесь перемещать ткань плавно и равномерно, с постоянной скоростью. Вы создаете длину стежков самостоятельно во время перемещения ткани.

*Примечание: Когда зубцы нижнего транспортера опущены, машина не продвигает ткань. Ткань необходимо продвигать самостоятельно.*

			
46	48	49	50

*Рекомендуемые квилт-строчки, имитирующие ручную работу.*



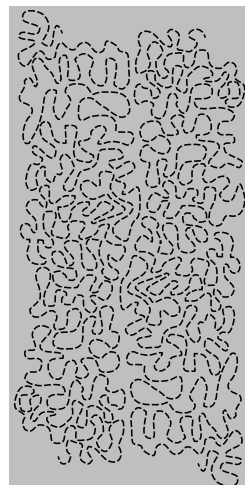
## Свободно-ходовая стежка

Простегивание в свободно-ходовой технике придаст интересную фактуру вашему квилту. Свободно-ходовая стежка выполняется при опущенных зубцах транспортера. Вы перемещаете изделие вручную, задавая длину стежка самостоятельно.

1. Для свободно-ходовой стежки выберите на машине прямую строчку.
2. Установите Открытую лапку для свободной техники (дополнительная принадлежность). Отключите верхний транспортер IDT™ и опустите зубцы транспортера.
3. Сначала скрепите изделие через все слои специальными безопасными булавками, начиная от центра и постепенно переходя к краям изделия. Булавки располагайте через каждые 15-20 см.

*Примечание: Сначала попробуйте качество строчки и рисунок на тестовом образце. Важные правила при простегивании: следует перемещать изделие вручную с постоянной скоростью, избегать слишком коротких и слишком длинных стежков. Перемещение изделия с постоянной скоростью помогает получать стежки одинаковой длины.*

4. Начните простегивание из центра изделия. Сделайте первый стежок и вытяните нижнюю нить на лицевую сторону изделия. Выполните несколько стежков близко друг к другу, чтобы закрепить строчку.
5. Заранее продумайте рисунок стежки и при необходимости - нарисуйте его. Начните стежку, равномерно перемещая изделие под иглой в нужном направлении. Желательно, чтобы стежки не пересекали друг друга, образуя завитки.

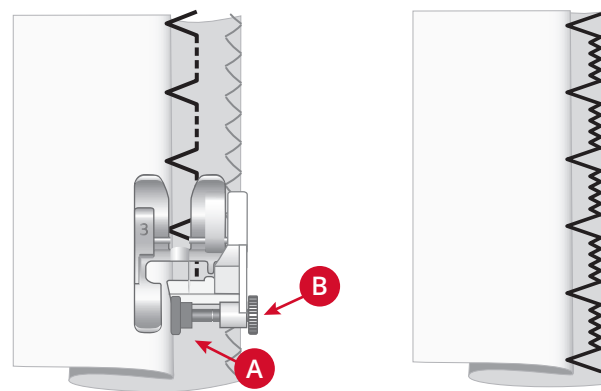


## Строчка потайной подгибки

Строчка для невидимой подгибки применяется для невидимой подгибки брюк, подола юбки или домашнего текстиля. Установите лапку № 3 с IDT™.

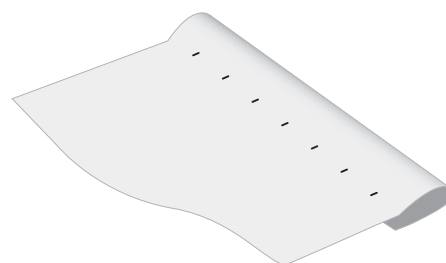
1. Обработайте край изделия.
2. Подогните край изделия и заутюжьте подгибку на изнаночную сторону.
3. Отогните подогнутый край наружу примерно на 1 см. Изделие должно быть расположено изнаночной стороной к вам.
4. Разместите изделие под лапкой так, чтобы сгиб ткани располагался вдоль направителя (А).
5. Когда игла прокалывает сгиб ткани, она должна захватывать лишь несколько волокон ткани. Если стежки на лицевой стороне все же видны, отрегулируйте кромконаправитель (А), вращая винт (В) до тех пор, пока не достигнете нужного результата.

Эластичная потайная строчка хорошо подходит для эластичных тканей, т.к. строчка зигзаг позволяет ткани растягиваться. Эта строчка одновременно обметывает край ткани и выполняет подгибку изделия. Для большинства эластичных материалов нет необходимости обметывать край изделия заранее.



Тканый материал

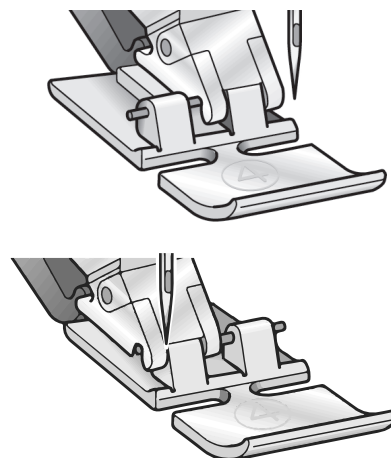
Эластичный материал



Лицевая сторона изделия

## Вшивание молнии

Существует несколько различных способов втачивания застежки - молнии. Для наилучшего результата следуйте инструкциям, обычно прилагаемым к выкройкам. Для всех типов молний важно прокладывать строчку как можно ближе к зубчикам молнии. Лапка для молний №4 может крепиться на лапкодержателе как слева так и справа от него, обеспечивая правильное вшивание молнии. Установите позицию иглы, чтобы строчка проходила как можно ближе к зубчатому краю молнии. Для прямой строчки имеется 29 положений иглы. Если лапка прикреплена правой стороной – игла должна перемещаться только вправо. Если лапка прикреплена левой стороной – игла должна перемещаться только влево.



## Всплывающие сообщения, возникающие во время шитья

### **Поднять иглу**

Некоторые операции доступны только при поднятой игле. При попытке выполнить эти функции с опущенной иглой - на экране появится такое сообщение. Поднимите иглу и нажмите кнопку ОК, чтобы закрыть всплывающее сообщение.

### **Опустите лапку, пожалуйста!**

Ваша машина не будет шить, если поднята прижимная лапка. Опустите прижимную лапку и нажмите кнопку ОК, чтобы закрыть всплывающее сообщение.

### **Ширина строчки ограничена для двойной иглы**

Это сообщение появляется, если уже установлен размер двойной иглы, а вы пытаетесь задать ширину строчки выше допустимого предела для этой двойной иглы. Нажмите кнопку ОК, чтобы закрыть всплывающее сообщение.

### **Установка для двойной иглы активна**

Это всплывающее сообщение появляется, когда двойная игла активирована и вы включаете машину. Нажмите кнопку ОК, чтобы закрыть всплывающее сообщение.

### **Удалите запутанные нити из-под игольной пластины**

Это сообщение появляется, если пора очистить пространство под игольной пластиной от пыли и волокон и обеспечить надежную работу ножа для обрезки ниток. Закройте всплывающее сообщение, нажав кнопку ОК.

### **Эту строчку нельзя шить двойной иглой**

Это сообщение появляется, если уже установлен размер двойной иглы, а вы пытаетесь выбрать строчку, которую нельзя шить двойной иглой. Нажмите кнопку ОК, чтобы закрыть всплывающее сообщение.

### **Эту строчку нельзя шить с включенной Безопасной шириной строчки**

Это сообщение появляется, если активна функция Безопасная ширина шва, а вы пытаетесь выбрать строчку шире 0мм. Нажмите кнопку ОК, чтобы закрыть всплывающее сообщение.

### **Машина должна остыть. Пожалуйста, подождите.**

Если машина остановилась и появилось это сообщение на дисплее, значит двигателю машины нужно остыть. Когда сообщение закроется, вы можете продолжить шитье. Эта остановка не отразится на результате шитья.

### **Установка для прямого шва**


Это сообщение появляется, если активна функция Безопасная ширина шва, а вы включили машину или пытаетесь задать Ширину строчки или изменить Позицию иглы. Закройте всплывающее сообщение, нажав кнопку ОК.

## 5 Уход за машиной

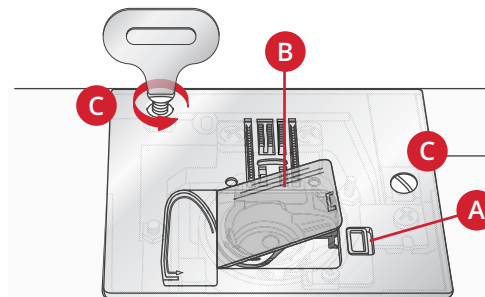
### Чистка машины

Для поддержания машины в рабочем состоянии, ее нужно регулярно чистить. Не требуется смазывать машину маслом. Протирайте машину снаружи мягкой салфеткой для удаления пыли и ворса с корпуса. Протрите сенсорный экран чистой, мягкой и влажной тканью.

### Чистка в области шпульки


 Опустите зубцы транспортера и выключите машину.

Снимите прижимную лапку. Сдвиньте вправо фиксатор (A), снимите прозрачную крышку челнока (B). Используя отвертку, открутите два винта (C), крепящих игольную пластину. Поднимите вверх игольную пластину. Очистите зубцы транспортера и зону челночного узла щеткой, входящей в комплект машины.



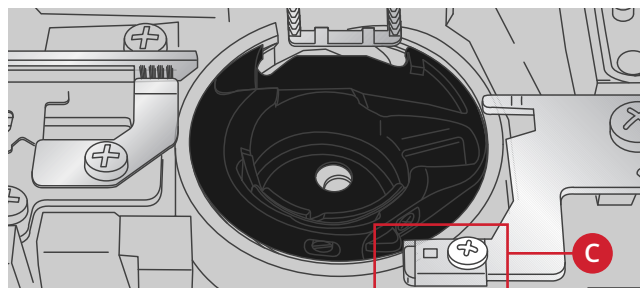
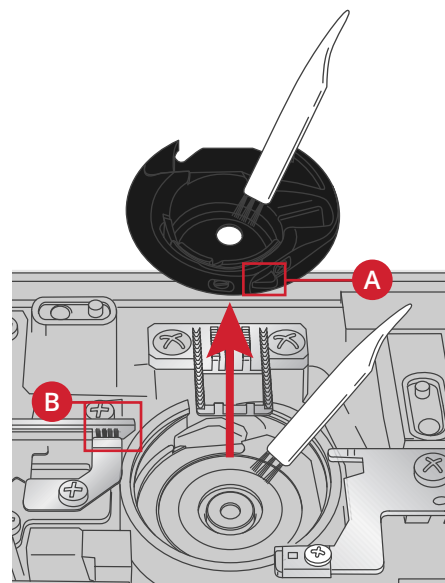
### Чистка под шпульной корзинкой

Рекомендуем чистить эту зону после шитья нескольких проектов или когда Вы заметите накопление пыли и ворса. Извлеките шпульную корзинку, подняв ее вверх. Очистите всю зону щеточкой или сухой салфеткой.

 Будьте особенно осторожны при чистке в области ножа (B).

Установите корзинку на место, расположив выступ (A) на корзинке напротив стопора (C).

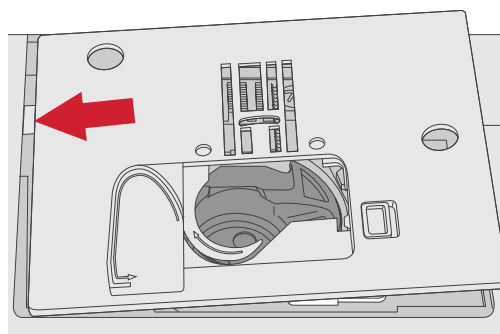
*Примечание: Не продувайте шпульный отсек воздухом. Пыль и ворс могут вместе со струей воздуха попасть внутрь машины.*



## Установка игольной пластины на место

При опущенных зубцах транспортера установите на место игольную пластину и затяните два крепежных винта.

Установите на место крышку шпульного гнезда.



## Возможные неисправности

В этом разделе Вы найдете советы по разрешению проблем, которые могут возникнуть при работе машины. Для более полной информации – обратитесь к местному авторизованному дилеру PFAFF®, который будет рад помочь Вам.

**Рекомендуем регулярно проводить сервисное обслуживание машины у дилера PFAFF® или в ближайшем авторизованном сервисном центре**

Если рекомендации, приведенные в таблице, не помогли устранить проблемы с машиной, то нужно обратиться в авторизованный сервисный центр или к дилеру PFAFF®. Захватите с собой образцы ткани с проблемными строчками и использовавшиеся нитки – это поможет мастеру быстрее найти и устранить причину неисправности. Наглядные образцы проблемного шитья дают мастеру больше информации, чем словесные объяснения.

### Использование неоригинальных аксессуаров и запчастей

Гарантийные обязательства не действуют, если причиной неисправности машины стало использование неоригинальных аксессуаров или запчастей.

## Общие проблемы

Нож не обрезает нитки?	Снимите игольную пластину и прочистите область ножа от пыли и ворса.
Ткань не передвигается транспортером?	Убедитесь, что зубцы транспортера подняты.
Неправильная, нестабильная или узкая строчка?	Отключите функцию Двойная игла или Безопасная ширина строчки в меню Установок.
Ломается игла?	Вставьте иглу правильно, как описано в разделе стр. 25. Подберите правильную иглу для ткани проекта.
Машина не шьет?	Проверьте, что машина правильно подключена к сети и включена. Убедитесь, что шнур педали надежно подключен к разъему на машине. Верните ось намотки шпульки в положение для шитья.
Кнопки швейной машины не реагируют на нажатие?	Все нажимные элементы машины могут быть чувствительны к статическому электричеству. Если кнопки не реагируют на нажатие, то выключите машину и снова включите ON. Если проблема остается, контактируйте с дилером PFAFF®.

## Машина пропускает стежки

Игла вставлена правильно?	Вставьте иглу правильно, как описано в разделе стр. 25
Игла не той системы?	Используйте иглы системы 130/705 Н.
Игла изогнута или затупилась?	Вставьте новую иглу.
Вы правильно заправили машину?	Проверьте заправку машины.
Правильную ли лапку вы используете?	Установите правильную лапку.
Игла слишком тонкая для нити?	Поставьте иглу в соответствии с номером ниток и типом ткани.

## Рвется верхняя нить

Игла вставлена правильно?	Вставьте иглу правильно, как описано в разделе стр. 25
Игла не той системы?	Используйте иглы системы 130/705 Н.
Игла изогнута или затупилась?	Вставьте новую иглу.
Вы правильно заправили машину?	Проверьте заправку машины.
Игла подходит для этой нитки?	Установите иглу, соответствующую ткани изделия и толщине нитки.
Возможно Вы используете некачественные нитки или после длительного хранения?	Используйте качественные нитки, приобретенные в магазине дилера PFAFF®.
Вы используете правильную катушечную пластинку?	Установите катушечную пластинку соответствующего размера для катушки.
Катушка установлена в правильном положении?	Попробуйте использовать разные оси для катушки (вертикальную или горизонтальную).
Повреждена игольная пластина?	Замените игольную пластину.

## Рвется шпульная нить

Вы правильно установили шпульку?	Проверьте установку шпульки.
Повреждена игольная пластина?	Замените игольную пластину.
Шпульный механизм чистый?	Очистить зону челнока от пыли и очесов и используйте только шпульки, утвержденные для Вашей машины.
Нить на шпульку намотана правильно?	Намотайте заново нить на шпульку.

## Строчка с неровными стежками

Правильное ли натяжение нити?	Проверьте заправку верхней нити и ее натяжение.
Используете некачественную или слишком толстую нить?	Используйте качественную нить для шитья.
Шпульная нить намотана равномерно?	Проверьте намотку шпульки.
Выбрана правильная игла?	Вставьте подходящую иглу правильно, как описано на стр. 25.

## Подача ткани нестабильна или отсутствует

Вы правильно заправили машину?	Проверьте заправку машины.
Зубцы нижнего транспортера забиты ворсом?	Снимите игольную пластину и очистите зубцы транспортера щеткой.
Зубцы транспортера опущены?	Поднимите зубцы транспортера.

## Невозможно выполнить петлю

Машина подает звуковой сигнал при использовании лапки для одношаговых петель 5?	Убедитесь, что коробка для принадлежностей установлена на свое место, а рычаг одношаговой петли полностью опущен вниз. Аккуратно опускайте лапку.
---	---



## Техническая спецификация

### Швейная машина

Параметры электросети	100–240V ~ 50–60Hz
Номинальная мощность	55W
Освещение	LED
Скорость шитья	800 стежков в минуту, максимум
<b>Габариты машины</b>	
Длина (мм)	480
Ширина (мм)	193
Высота (мм)	300
Масса нетто (кг)	8,8

### Педаль

Модель	C-9000
Номинальное напряжение	DC 15V, max. 3mA

*Технические характеристики машины и текст Руководства по эксплуатации могут быть изменены без предварительного уведомления.*



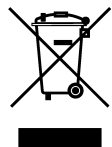
Вы приобрели современную швейную машину. Проконсультируйтесь с местным авторизованным PFAFF® дилером или зайдите на наш сайт [www.pfaff.com](http://www.pfaff.com) за актуальным Руководством по эксплуатации.

Мы оставляем за собой право вносить изменения в оборудование машины и ассортимент принадлежностей к ней без предварительного уведомления, а также вносить изменения в ее рабочие характеристики и дизайн. Такие изменения всегда направлены на повышение удобства пользователей и совершенствование машины.

## ИНТЕЛЛЕКТУАЛЬНАЯ СОБСТВЕННОСТЬ

AMBITION, IDT, PFAFF, и PERFECTION STARTS HERE являются торговыми марками, принадлежащими KSIN Luxembourg II, S.ar.l.

Дата сборки указана в формате месяц/год на наклейке, размещенной на машине.



При утилизации данный прибор необходимо отправить на безопасную вторичную переработку в соответствии с действующим национальным законодательством, установленным для электрических/электронных приборов. Не выбрасывайте электроприборы вместе с не сортированными отходами. Воспользуйтесь специальными пунктами приема. За сведениями об имеющихся системах сбора старых электрических/электронных приборов обращайтесь в местные органы власти. Возможно, при покупке Вами нового электроприбора, продавец обязан бесплатно принять у Вас старый и бесплатно утилизировать его.

При утилизации электрических приборов на полигонах твердых отходов или свалках мусора опасные вещества могут просочиться в грунтовые воды и попасть в пищевую цепочку, что может нанести вред здоровью или самочувствию людей.



Points de collecte sur [www.quefairedemesdechets.fr](http://www.quefairedemesdechets.fr)  
Privilégiez la réparation ou le don de votre appareil !



### Importer to the UK:

**VSM UK**

Ravensbank House, Ravensbank Drive  
North Moons Moat, Redditch. B98 9NA, United Kingdom

### Manufacturer

**VSM GROUP AB, SVP Worldwide**  
Soldatorpsgatan 3  
SE-55474, Jonkoping, SWEDEN

**PFAFF**  
Perfection starts here.™

[www.pfaff.com](http://www.pfaff.com)

4711367-56B · © 2023 KSIN Luxembourg II, S.a.r.l. · All rights reserved